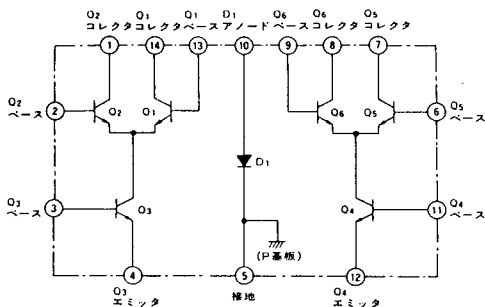


# M5109P 差動増幅器 (デュアル)

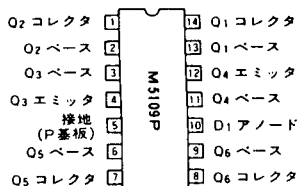
同一構造の増幅回路を2個内蔵しており、特性の双対性が良いので、差動増幅器のマッチングが要求される回路構成へ応用できる。

- 動作電源電圧範囲.....2~15V(定格12V)
- 2個の差動増幅器のマッチングが良い
- バイアス用ダイオード内蔵
- パッケージ 14ピン プラスチックDILパッケージ

## 等価回路



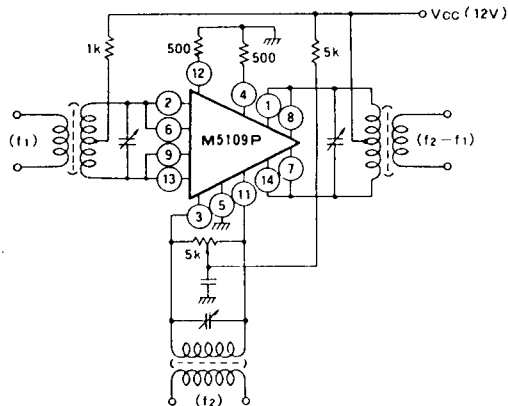
## 端子接続(上面図)



## ■最大定格 (T<sub>a</sub>=25°C)

- |                        |  |
|------------------------|--|
| V <sub>CE0</sub> : 15V | P <sub>D</sub> : 650mW                           |
| V <sub>CB0</sub> : 20V | K <sub>θ</sub> : 6.5mW/°C (T <sub>a</sub> ≥25°C) |
| V <sub>EB0</sub> : 5V  | T <sub>opt</sub> : -20~+75°C                     |
| I <sub>c</sub> : 50mA  | T <sub>stg</sub> : -40~+125°C                    |

## 応用回路例(周波数混合器)



単位  
抵抗: Ω  
容量: F

## ■電気的特性 (T<sub>a</sub>=25°C)

記号	測定条件	M5109P			単位
		最小	標準	最大	
V <sub>io</sub>	V <sub>CE</sub> =3V, I <sub>E</sub> =2mA			5	mV
I <sub>o</sub>				2	μA
I <sub>b</sub>				24	μA
差動段電流比	I <sub>c(Q1)</sub> または I <sub>c(Q5)</sub> I <sub>c(Q2)</sub> または I <sub>c(Q6)</sub>		1.0		
I <sub>CB0</sub>	V <sub>CB</sub> =18V, I <sub>E</sub> =0		1		μA