



ZBIRKA ŠEMA SA BAZOM PODATAKA

# AUDIO

POJAČIVAČI



# *Audio*

## *Aplikacje*

AUDIO POWER AMPLIFIER

**SPIS**

**OBUDOWA**

**SCHEMAT**

T I P	Vcc.min V	Vcc.nom V	Vcc.max V	P-out W	RL. ohm	kuciste	orginal	zamena	str.
5G31A	6		12	0,4	8	TABS1-14			3
5G31B	6		15	0,7	8	TABS1-14			3
5G31C	6		18	1	8	TABS1-14			3
5G37	6		18	2	8	TABS2-8			3
888-2	9		24	2X 7,5	4	9-SIP		TDA1521	106
A1034P	1,6	3	6	2X 30mW	32	16-DIP		AN7108	6
A2000V	3,5	9	28	2X 2,8	4	11-SQL		TDA2005	109
A2005V	3,5	9	28	2X 2,8	4	11-SQL		TDA2005	109
A2030	± 6	± 14	± 18	16	4	TO-220/5		TDA2030	109
A205K	4	15	20	4,5	4	12-DIP+a		~TBA810AS	99
A208E	4	15	20	5	4	TABS3-12		TBA810AS	99
A208K	4	15	20	5	4	TABS3-12		~TBA810AS	99
A210E	4	15	20	1,3	4	12-DIP+a		TBA810AS	99
A210K	4	15	20	5	4	TABS3-12		~TBA810AS	99
A211D	4,5	9	15	1	8	TABS4-14		~TAA611	98
AN214(P,Q)	7	13	18	4,4	4	9-SILP			3
AN272	12	20	34	5	8	10-DILP			3
AN313	9	16	20	2X 3	8	16-DILP			3
AN315	6	13	18	5,5	4	11-SILP			3
AN374	6	9	16	1	8	TO-100			3
AN5260	9	24	26	6,6	8	11-SILP			3
AN5265	12	12-16	26	2,3	8		HSIP009		4
AN5270	11	12-18	24	4,3	8		HSIP009		4
AN5272	12,2	18	27,5	2X 4	8		HSIP012		4
AN5273	12,2	18	27,5	2X 4	8		HSIP012	AN5274	4
AN5274	14,2	18	27,5	2X 4	8		HSIP012	AN5273	5
AN5275	10	32	40	2X 15	8		HSIP012		5
AN5276	10	19	24	2X 5	8		HSIP012	AN5277	5
AN5277	10	26	32	2X 10	8		HSIP012		5
AN5278	12	18	26	4,8	8		HSIP012		5
AN7102S	1,5	3	4,2	2X 75mW	32	18-DIP			5
AN7105	4,2	6	9	2X 0,38	8	18-DIP			6
AN7106K	1,8	3	4,5	2X 0,14	8	24-SDIP			6
AN7108	2,4	4,5	6	2X 30mW	32	16-DIP		CXA1034	6
AN7110	6	9	18	1,2	8	9-SIP		AN7130	7
AN7111	6	9	18	1,2	8	9-SIP		AN7140	7
AN7112	6	9	14	0,7	16	9-SIP		LA4140	7
AN7114	4	6	11	1	4	14-DIP+g		AN1115	7
AN7115	6	9	13	2,1	4	14-DIP+g			7
AN7116	4,5	6	9	0,77	4	9-SIP			7
AN7117	4,5	6	9	0,65	4	9-SIP			7
AN7118	2,4	3	4,5	2X 13mW	4	DIP-16			7
AN7118S	2,4	3	4,5	2X13mW	4	18-MDIP			7
AN7120	6	9	18	2,1	4	14-DIP+g			8
AN7124	5	12	18	2X 5	3		HSIP012		8
AN7125	5	12	18	2X 12	4		HSIP012		8
AN7130	9	13	18	4,2	4	9-SIL			7
AN7131	9	13	24	5	4	9-SIL		AN7140	7
AN7133N	9	12	24	2X 5,8	3	23-SQL			8
AN7134NR	9	15	24	2X 7,5	3	23-SQL			9
AN7135	5	15	18	2X 7,5	3		HSIP012		9
AN7139	6	9	18	2X 2,1	4	12-SIL	HSIP012	AN7148	9
AN7140	9	13	24	5	4	9-SIL			7
AN7142	3,8	6	18	2X 1	4	16-DIP+g			10
AN7143	4,8	9	24	2X 2	4	12-SIL			10
AN7145H	8	16	24	2X 4,5	8	18-DILP			10
AN7145L	5	6	20	2X 1	4	18-DILP		~AN7145H	10
AN7145M	6	9	20	2X 2,4	4	18-DILP		~AN7145H	10
AN7146H	8	16	24	2X 4,5	8	18-DILP		AN7145H	10
AN7146M	6	9	20	2X 2,3	8	18-DILP		AN7145M,H	10
AN7147N	5	12	22	2X 5,3	3	12-SIL	HSIP012	AN7149N	9
AN7148	6	9	18	2X 2,1	4	12-SIL	HSIP012	AN7139	9
AN7149N	5	12	22	2X 5,3	3	12-SIL	HSIP012	AN7147N	9
AN7150	9	13	18	5,7	4	11-SIP		AN7154	10
AN7151	9	13	18	5,7	4	11-SIP		AN7155	10
AN7154	9	13	24	5,5	4	11-SILP			10
AN7155	9	13	24	5,5	4	11-SILP			10
AN7156N	8	13	24	2X 5,5	4	12-SILP			11
AN7158N	9	16	24	2X 7,5	4	12-SILP			11
AN7161	10	15	26	2X 10	4	12-SIL			11
AN7161N	6	15	26	23	4	12-SILP			11
AN7162K	7	13,2	18	14	4	9-SILP			11
AN7163	8	13,2	24	17	4	12-SIL			11
AN7164	8,3	21	24	30	8	12-SIL	HSIP012		11
AN7164N	8,3	26,4	30	47	8		HSIP012		11
AN7166	9	13	24	2X 5,5	4	12-SILP			11
AN7168	8	13	24	2X 5,7	4	12-SILP		AN7169	12
AN7169	9	13	24	2X 5,7	4	12-SILP			12
AN7170	8	26,4	35	9,5	8	11-SILP	HSIP011		12
AN7171NK	9	13	24	2X 9	4	16-SQL			12

T I P	Vcc.min V	Vcc.nom V	Vcc.max V	P-out W	RL. ohm	kucist	orginal	zamena	str.
AN7173NK	9	13,2	24	2X 12,5	4	16-SQL	HZIP16		12
AN7174K	9	13,2	24	2X 14	4	16-SQL			12
AN7176	9	13	24	2X 7,5	4	12-SIL			12
AN7176BTL	9	13	24	14	4	12-SIL			12
AN7176K	8	13,2	24	14	4	12-SIL			12
AN7177	9	13	24	2X 18	4	23-SQL			13
AN7178	8	12	18	2X 5,7	3	12-SIL		AN7168	12
AN7188K	9	13	24	2x 18	4	16-SQL			13
AN7190NK	8	13,2	18	2X 18	4		HZIP16		13
AN7190NZ	8	13,2	18	2X 18	4		HZIP15		13
AN7194K	6	12	24	2X 10	4		HZIP016		13
AN7194Z	6	12	24	2X 10	4		HZIP015		13
AN7195K	8	13,2	18	2X 14	4		HZIP016		13
AN7195Z	8	13,2	18	2X 14	4		HZIP015		13
AN7198Z	8	13,2	18	2X 18,5	4		HZIP015		13
AN7199Z	8	13,2	18	2X 18,5	4		HZIP015		14
AN7510	3	5	13,5	2X 1	8		HDIP016		14
AN7510S	3	5	13,5	2X 0,5	16		SOP016		14
AN7510SH	3	5	12	2X 1,1	8		HSOP056		14
AN7511	3	5	13,5	1	8		DIP008		14
AN7511S	3	5	13,5	0,5	16		SOP008		14
AN7512	3,5	5	13,5	2X 1	8		HDIP016		14
AN7512S	3,5	5	13,5	2X 0,5	16		SOP016		14
AN7512SH	3	5	12	2X 1	8		HSOP056		14
AN7513	3,5	5	13,5	1	8		DIP008		14
AN7513S	3,5	5	13,5	0,5	16		SOP008		14
AN7522	3,5	8	13,5	2X 3	8		HSIP012		15
AN7523	3,5	8	13,5	1X 3	8		HSIP009		15
AN7535NSA	1,8	2,6	3,4	2X 30mW	16		SSOP024		15
AN7550NZ	8	13,2	18	4X 19,5	4		HZIP025		15
AN7551Z	8	13,2	18	4X 19,5	4		HZIP025		15
AN7555Z	8	13,2	18	4X 19,5	4		HZIP025		15
AN7560Z	8	13,2	18	4X 19,5	4		HZIP025		15
AN7561Z	8	13,2	18	4X 19,5	4		HZIP025		12
BA3506A	1,8	3	1,5	2X 0,6	16	16-DIP			16
BA3516	2,4	3	5	2X 0,2	32	16-DIP			16
BA501	8	13	18	4	4	8-SIL			16
BA511	9	13	15	4,5	4	10-SIL		BA532	16
BA514	6	9	12	2	4	8-SIL			16
BA515	3	9	15	0,23	4	12-SQP			16
BA5152F	1	1,5	1,8	2X 12mW	16	16-MDIP			17
BA518	2,5	12		1,5	8	8-SIL		BA547	17
BA5204	1,5	3	4,5	2X 35mW	16	16-SQP			17
BA5204F	1,5	3	4,5	2X 35mW	16	16-MDIP			17
BA5206BF	1,8	3	4,5	2X 64mW	16	16-MDIP			17
BA5208AF	2	3	4,5	2X 24mW	4	16-DIP			17
BA521	9	13	16	5,8	4	10-SIL		BA532	16
BA524	9	12	15	3,8	4	10-SIL			17
BA526	3	6	9	0,43	8	9-SIP		BA527	18
BA527	3	6	10	0,8	4	9-SIP		KIA6278S	18
BA5302A	6	9	13	2X 2,4	4	12-DIP+b		BA5304	18
BA5304	6	9	13	2X 3	3	12-DIP+b			18
BA532	6	13	16	5,8	4	10-SIL			16
BA534	6	9	12	2,3	4	10-SIL	HSIP10	BA524	17
BA535	8	12	20	2X 4,8	4	12-SILP		~BA536	18
BA536	8	12	18	2X 4,5	4	12-SILP		BA5402,A	18
BA5386	4	9	12	0,32	8	8-DIP			18
BA5402,A	8	12	18	2X 4,2	4	12-SILP		BA5406	18
BA54021	9	12	19	2X 4,2	4	12-SILP			18
BA5404	6	12	20	0,36	32	9-SIP			18
BA5406	5	12	15	2X 5	3	12-SILP	SIP12	BA536	18
BA5408	12	15	28	2X 7,5	4	12-SILP			18
BA5410	6	12	20	2X 5,2	3	10-SIL	HSIP010		18
BA5412	9	12	24	2X 5,4	3	12-SILP			18
BA5413	9	12	24	2X 5,4	3	12-SIL			18
BA5415A	5	12	18	2X 5,4	3	12-SILP	SIP-M12		18
BA5415A BTL	5	12	18			12-SILP	SIP-M12		18
BA5416	5	12	15			12-SIL			18
BA5416 BTL	5	12	15	2X 5,4	3	12-SIL	HSIP-B12		18
BA5417	6	12	15	2X 5	3		HSIP15		19
BA5417BTL									19
BA546	3	6	12	0,33	8	9-SIP		BA527	18
BA547	2,5	12		1,5	8	8-SIL		BA518	17
BW4100	3	6	12	1	4	14-DIP+g		LA4100	37
BW4101	3	6	12	1,5	4	14-DIP+g		LA4101	37
BW4102	3	9	12	2,1	4	14-DIP+g		LA4102	37
BW4112	6	9	12	2,3	4	14-DIP+g		LA4112	37
CA2002	11	14,4	28	8	2	TO220/5V		TDA2002V	109
CA2002M	11	14,4	18	8	2	TO220/5H		TDA2002H	109
CA2004	8	24	28	12	4	TO220/5		~TDA2004	109

T I P	Vcc.min V	Vcc.nom V	Vcc.max V	P-out W	RL. ohm	kucist	original	zamena	str.
CA2004M	8	24	28	12	4	TO220/5		~TDA2004	109
CA3020	6	9	12	0,5		TO-101			19
CA3020A	6	9	12	1		TO-101			19
CA3131	9		24	5	8	TABS6-16			19
CA3132	9		24	5	8	TABS6-16			19
CD1034	1,5		9,5	2X 0,38	32	16-DIP		AN7108	6
CX20089A	0,9	1,25	4,5	2X 4mW	32				19
CX20172	0,9	2,2	4,5	2X 21mW	8				19
CXA1005P	1,5	3	6	2X 0,38	32	16-DIP		AN7108	6
CXA1034P	1,5	3	9	2X 0,35	32	16-DIP		AN7108	6
CXA1189M	2,2	3	6	2X 30mW	32				20
CXA1289M	1,5	3	6	2X 30mW	32				20
CXA1622M	1,8	3	4,5	2X 011	8	16-MDIP			20
CXA1622M-MOS.	1,8	3	4,5	2X 0,32	8	16-MDIP			20
CXA1622P	1,8	6	7	2X 0,45	8	16-DIP			20
CXA8008P	2,2	3	4,5	2X 30mW	32	18-DIP			21
D1005P	1,5	3	9,5	2X 0,35	32	16-DIP		AN7108	6
D2283	3	9	15	1,2	8	DIP-8		ULN2283B	132
D7232P	3,5	9	12	2X 2,2	4	12-SIL		TA7232P	88
D7240P	9	13	18	2X 5,8	4	12-SIL		TA7240P	89
DG4100	3	6	12	1	4	14-DIP+g		LA4100	37
DG4101	3	6	12	1,5	4	14-DIP+g		LA4101	37
DG4102	3	9	12	2,1	4	14-DIP+g		LA4102	37
DG810DS	4	14,4	20	6	4	12-QIP+a		TBA810	99
ESM1231C	12	28	32	20	4	11-SIL			21
ESM1432		± 15		20	4	11-SIL			21
ESM1532C		± 16		20	4	11-SIL			21
ESM1632C		± 13		14	4	11-SIL			21
ESM1732C		± 9		8	2	11-SIL			21
ESM231	9	18	24	15	4	14-QIP+d		TDA1042	21
ESM432C	9	28	30	20	4	11-SIL		ESM532C	21
ESM432N	9	28	30	20	4	14-QIP+d			21
ESM532C	9	28	32	20	4	11-SIL			21
ESM532N	9	28	32	20	4	14-QIP+d			21
ESM632C	9	24	26	14	4	11-SIL		ESM532C	21
ESM632N	9	24	26	14	4	14-QIP+d			21
ESM732C	9	14	18	8	4	11-SIL			21
FD4100	3	6	12	1	4	14-DIP+g		LA4100	37
FD4112	6	9	12	2,3	4	14-DIP+g		LA4112	37
FY4112	6	9	12	2,3	4	14-DIP+g		LA4112	37
GML005	18	22	24	2	8				22
GML006		30	34	5	15				22
GML007		-24	-34	1,5	15				22
GML008		30	34	2	15				22
GML024	9	12	32	8	8	10-SIP			22
GML025	18	20	43	32	4	10-SIP			22
GML026	9	12	32	10	8	10-SIP			22
GML040		± 26	± 33	40	4				22
HA13001	8	13,2	26	2X 5,5	4	12-SIL			23
HA13008	8	13,2	18	2X 5,5	4	12-SIL			23
HA1306W	9	13	18	3,5	4	10-QIP+f			23
HA1308	9	13	28	5	8	10-SIL			23
HA1309	9	13	33	6	8	10-SIL			23
HA1310	6	9	12	0,5	8	11-SILP			23
HA13102	9	13,2	18	2X 5,5	4	12-SIL			23
HA13104	9	13	16	5,5	4	12-SILP			23
HA13108	8	13,2	18	2X 4,3	4	12-SIL			23
HA13115	18	24	40	2X 6	8	12-SILP			23
HA13116	8	13,2	18	20	4	15-SQL			24
HA13117	8	13,2	18	14	4	15-SQL			24
HA13118	8	13,2	26	18	4	15-SQL	SP15-TA		24
HA13119	8	13,2	18	2X 5,5	4	15-SQL			24
HA1312	6	9	12	1		12-QIP+a			24
HA13127	8	14,4	18	2X 17	4	16-SQL		HA13128	24
HA13128	8	14,4	18	2X 22	4	16-SQL			24
HA1313	9	13	20	2	8	11-SILP			23
HA13130	8	14,4	18	2X 22	4	16-SQL		HA13135	24
HA13135	8	14,4	18	2X 22	4	16-SQL			24
HA1314	6	9	12	1	8	11-SIP			23
HA13150A	8	13,2	18	4X 18	4	23-SQL	SP-23TE		25
HA13151	8	13,2	18	4X 14	4	23-SQL	SP-23TE		25
HA13152	8	13,2	18	4X 14	4	23-SQL	SP-23TE	HA13151	25
HA13153A	8	13,2	18	4X 15	4	23-SQL	SP-23TE		26
HA13154A	8	13,2	18	4X 14	4	23-SQL	SP23-TE	HA13153A	26
HA13155	8	13,2	18	4X 19	4	23-SQL	SP-23TE		25
HA13156	8	13,2	18	4X23	4	28-SQL	SP-28TA		26
HA13158A	8	13,2	18	4X 20	4	23-SQL	SP-23TE	HA13159	25
HA13159	8	13,2	18	4X 22	4	23-SQL	SP-23TE		25
HA1316	4,5	6	10	0,7	8	11-SIP			23
HA1317,V,W,VU,WU	20	26	36	8	8	10-DIP+g			24

T I P	Vcc.min V	Vcc.nom V	Vcc.max V	P-out W	RL. ohm	kucist	original	zamena	str.
HA1322W	9	13	18	5,5	4	10-DIP+f			24
HA1324	9	13	18	4,5	4	10-DIP+g			24
HA1325	9	13	20	2	8	12-DIP+a			26
HA1329	3	6	9	2,5	8	12-DIP+a			26
HA1338	20	24	33	6	8	10-QIP+f			27
HA1339A	8	13	18	5,5	4	10-SILP+a			27
HA1339AR	8	13	18	5,5	4	10-SILP+a			27
HA1342A	8	13	18	5,5	4	10-SILP+a			27
HA1342AR	8	13	18	5,5	4	10SILP+a			27
HA1345V	20	26	36	8	8	10-SILP			27
HA1350	± 20	± 25	± 30	18	8	10-SILP		HA1370	27
HA1361	4,5	6	9	1	4	12-DIP+d			27
HA1366W	8	13,2	18	5,5	4	10-SILP+a			27
HA1366WR	8	13,2	18	5,5	4	10-SILP+a			27
HA1367A	4,5	6	9	2,2	4	20-DIP+b			28
HA1368	9	13	18	5,3	4	10-SILP+a			27
HA1368R	9	13	18	5,3	4	10-SILP+a			27
HA1370	± 22	± 25	± 30	18	4	10-SILP			27
HA1371	6	9	15	7,3	4	12-QIP+d			27
HA1372	9	13	18	5,5	4	10-DIP+f			28
HA1374	8	15	22	2X 3	8	10-SILP+a			28
HA1374A	8	17	25	2X 4	8	10-SILP+a			28
HA1377,A	8	13	18	2X 5,8	4	12-SIL			28
HA1384	10	13,2	18	20	4	12-SIL			28
HA1388	10	13,2	18	18	4	12-SIL			28
HA1389	15	22	30	7	8	10-SILP+a			29
HA1389R	15	22	30	7	8	10-SILP+a			29
HA1392	8	12	20	2X 4,3	4	12-SIL			29
HA1393	10	13,2	18	19	4	12-SIL			29
HA1394	18	25	35	2X 8,2	8	12-SIL			29
HA1395	9	18	25	2X 10	8	12-SIL			29
HA1396	9	13	18	20	4	12-SIL			29
HA1397		± 22	± 30	20	4	12-SIL			29
HA1398	8	14,4	20	2X 4,2	4	12-SIL			28
HA2214		3		2X 1,6	4	MDIP-14			29
HLX1402R		32	38	13	8				30
HLX1403R	20	34	43	25	4				30
IR3R22	1,5	3	8	70mW	4	8-DIP			30
IX0250CE	6	9	14	4,5	4	12-SQL			30
IX0365CE	6	12	20	6	4	12-SQL			30
IX1020	3	9	16	3,6	4	12-QIP+a			30
K1021YH1	6		35	5	8	9-SQL			140
K148YH1		± 12		1	30				138
K148YH2	6	9	12	1	4				138
K174YH11	± 5	± 15	± 18	10	4	14-DIP		TDA2020	138
K174YH11 BTL	± 5	± 15	± 18	15	4				139
K174YH14	8	15	18	5,5	4	TO-220/5		TDA2003	138
K174YH15	13	15	16,5	2X 9	2	11-SQL		TDA2004	139
K174YH17	1,8	3	6,6	2X 10mW	16	16-MDIP		TA7688F	139
K174YH18	5	9	12	2X 1	4	17-SQL			140
K174YH19 I	± 6	± 15	± 18	15	4	TO-220/5			140
K174YH19 II	± 6	± 15	± 18	15	4	TO-220/5			140
K174YH4A	5,4	9	9,9	1	4	8-DIP+a		TAA300	138
K174YH4B	5,4	9	9,9	1	4	8-DIP+a		TAA300	138
K174YH5	9	12	14	2	4	12-DIP+a			138
K174YH7	9	12	18	4,5	4	12-DIP+a			138
K174YH8	9	12	18	2	4	12-DIP+a			138
K174YH9	12	18	24	5	4	12-DIP+a		TBA810AT	99
K224YH16	-25		-33	4	8	16-SIP			139
K224YH17	± 20		±	20	4	17-SIP			139
KA2201,A,B,N	3	9	14	1,2	8	8-DIP		TBA820M	30
KA2202	4	9	16	1	4	14-QIP+g			30
KA2203	4	9	14	1,2	8	14-DIP+g			31
KA2204	6	12	18	6	4	10-SILP			31
KA2205	6	12	18	5,8	4	10-SILP			31
KA22061	6	9	14	2X 2,3	4	12-DIP+b			31
KA22061BTL	6	9	14	4,7	8	12-DIP+b			31
KA22062	6	12	16	2X 4,5	4	12-SIL		TA7283AP	31
KA22065	6	12	15	2X 4,6	4	12-SIL		TA8207K	32
KA2206B	6	9	15	2X 2,3	4	12-DIP+b		KA22061	31
KA2206BTL	6	9	15	4,7	8	12-DIP+b		KA22061	31
KA2207	5	12	20	2,3	4	14-QIP+g			30
KA2209B	1,8	6	9	2X 0,65	4	8-DIP		TDA2822M	31
KA2209BTL	1,8	6	9			8-DIP		TDA2822M	31
KA2210	9	13,2	18	2X 5,5	4	12-SIL		~LA4445	32
KA22101	9	13,2	18	23	4	12-SQL		TA7250BP	32
KA22103	9	13,2	18	2X 19	4	17-QILP		TA8210H	32
KA2210BTL	9	13,2	18			12-SIL		~LA4445	32
KA2211	9	1213,2	18	2X 5,8	4	12-SIL			32
KA2212	3,5	6	12	0,5	8	9-SIP		LA4140	32

TIP	Vcc.min V	Vcc.nom V	Vcc.max V	P-out W	RL ohm	kucist	original	zamena	str.
KA22132	1,6	4,6	6	2X 30mW	32	16-DIP		AN708	6
KA2214	3	9	13	2X 1,2	8	14-DIP+g		uPC1263C	32
KB4433A	1,6	3	6	2X 0,15	4	16-DIP			33
KD-28	3	9	15	2X 1,8	4	8-DIP			33
KIA4227	9	13,2	18	2X 5,5	4	14-DIP+g			33
KIA6205AH	9	13,2	25	2X 15	4	17-QILP+s		TA8205AH	33
KIA6210AH	9	14,4	18	2X 22	4	17-QILP+s			33
KIA6216H	9	14,4	18	2X 15	4	17-QILP+s			33
KIA6220H	9	14,4	18	2X 26	2	17-QILP+s			33
KIA6221AH	9	14,4	18	2X 26	2	17-QILP+s			33
KIA6227	8	14,4	24	2X 12	4				34
KIA6248K	6	14,4	18	2X 7,3	2	spec.			34
KIA6248K-BTL	6	14,4	18	18		spec.			34
KIA6269P	4,5	6	9	2X 1	4	16-DIP			34
KIA6278S	2	6	10	0,72	4	9-SIP		AN7118	34
KIA6280H	6	14,4	15	2X 5,8	4	12-SQL			34
KIA6281H	6	14,4	15	2X 5,8	4	12-SQL			34
KIA6283K	6	14,4	15	2X 3	4	12-SIL			34
KIA6419P	2	3... 12	16	0,4	32	8-DIP			35
KIA7208	8		14	0,95	4	10-silp			35
KIA7217A,P	9	13	18	5,8	4	10-SIL			35
KIA7227				5,5		12-SQL			34
KIA7299	9	13,2	18	2X 5,8	4	12-SQL			35
L133T	5	18	30	5	8	TO-3/8			36
L142	8	14,4	18	10..20		TO-220/5		TDA2003	36
L149		± 16	± 20	20	4	TO-220/5			36
L165	± 9 10	± 15	± 18	18	4	TO-220/5			35
L165		+36		18	4	TO-220/5			35
L272M	4	12	28	2X 0,56	10	8-DIP			36
L272M BTL	4	12	28	2,5	10	8-DIP			36
L2750	4	14,4	28	2X 10	4	11-SQL			36
L2750 BTL	4	14,4	28	22	4	11-SQL			36
LA4030	6	11	16	1	8	8-DIP+a		LA4032	37
LA4031	9	13	18	2	8	8-DIP+a		LA4032	37
LA4032	12	18	25	3	8	8-DIP+a			37
LA4050P	9	11	16	1	8	8-DIP+a		LA4051	37
LA4051P	12	17	23	2,5	8	8DIP+a			37
LA4100	4,5	6	9	1	4	14-DIP+g		LA4102	37
LA4101	4,5	7,5	11	1,5	4	14-DIP+g		LA4102	37
LA4102	6	9	13	2,1	4	14-DIP+g			37
LA4108	9	12	18	2X 5,3	4	20-DIP			37
LA4110	4,5	6	9	1	4	14-DIP+g		LA4112	37
LA4112	6	9	12	2,3	4	14-DIP+g			37
LA4120	4,5	6	12	2X 1	2/8	20-DILP		LA4126T	37
LA4125	6	9	12	2X 2,4	2/8	20-DIP+c		LA4126T	37
LA4125T	9	12	14	2X 4,2	4/8	20-DIP+c		LA4126T	37
LA4126	6	9	12	2X 2,4	4	20-DIP+c		LA4125T	37
LA4126T	6	12	14	2X 4,2	4	20-DIP+c		LA4125T	37
LA4137	6	7,5	11	1,8	3,2	14-DIP+g		LA4138	37
LA4138	6	9	13	2,7	3,2	14-DIP+g			37
LA4140	4,5	6	9	0,5	8	9-SIP		AN7112	38
LA4145	3,5	6	9	0,9	4	9-SIP		LA4146	38
LA4146	3,5	6	9	0,9	4	9-SIP		~LA4145	38
LA4147	3,6	6	9	0,9	4	9-SIP			38
LA4162	3,6	6	11	0,5	8	16-DIP			38
LA4170	6	8	14	2X 0,1	8/200	14-DIP+g		~LA4175	38
LA4175	9	12	14	2X 0,1	39	14-DIP+g		~LA4170	39
LA4177	4,5	6	9	2X 0,1	32	14-DIP+h		~LA4175	39
LA4178	3	6	12	2X 0,1	32	14-DIP+h			39
LA4180	4,5	6	9	2X 1	4	14-DIP+b		LA4182	39
LA4180 BTL	4,5	6	9	2	8	12-DIP+b		LA4182	39
LA4182	4,5	9	12	2X 2,3	4	12-DIP+b		LA4183	39
LA4182 BTL	4,5	9	12	4,6	8	12-DIP+b		LA4183	39
LA4183	4,5	9	12	2X 2,3	4	12-DIP+b		LA4182	39
LA4183 BTL	4,5	9	12	4,7	8	12-DIP+b		LA4182	39
LA4185	6	9	13	2X 2,4	4	14-SILP		LA4185T	39
LA4185T	9	12	18	2X 4,2	4	14-SILP			39
LA4185T BTL	6	9	15	7,7	4	14-SILP			39
LA4190	4,5	6	9	2X 1	4	12-DIP+b		LA4192	39
LA4192	4,5	9	11	2X 2,3	4	12-DIP+b			39
LA4195	6	9	13	2X 2,4	4	20-DILP		LA4195T	39
LA4195T	9	12	18	2X 4,2	4	20-DILP			39
LA4200	8	11	16	1,5	8	14-DIP+g		LA4201	39
LA4201	8	14	20	2,5	8	14-DIP+g			39
LA4220	9	16	22	3,5	8	10-SIL			40
LA4230	12	22	31	6	8	12-SIL		LA4250	40
LA4250	12	25	35	8	8	12-SIL		~LA4250	40
LA4260	11	14	22	2X 2,5	8	10-SIL		LA4261	40
LA4261	11	16	25	2X 3,5	8	10-SIL		LA4270	40
LA4265	11	16	25	2X 3,5	8	10-SIL			40

T I P	Vcc.min V	Vcc.nom V	Vcc.max V	P-out W	RL. ohm	kuciste	original	zamena	str.
LA4270	11	25	35	2X 6	8	10-SIL			40
LA4275	11	23	25	6	8	7-SIL			40
LA4280	10	30	32	2X 10	8	14-SILP			40
LA4282	10	30	32	2X 10	8	12-SILP			40
LA4400	8	13	18	4,5	4	12-SIL			40
LA4420	9	13	18	5,5	4	10-SIL			41
LA4422 I	9	13	18	5,8	4	10-SIL			41
LA4422 II MOSNA									41
LA4425	5	13,2	18	5	4	TO-220/5			41
LA4430	9	13,2	18	4,5	4	10-SIL		LA4420	41
LA4440	8	13	18	2X 6	4	14-SILP			41
LA4440 BTL	8	13	18	19	4	14-SILP			41
LA4443									41
LA4445	9	13	18	2X 5,5	4	12-SILP		KA2210	42
LA4445BTL	9	13	18	12	4	12-SILP		KA2210	42
LA4446	10	13	18	2X 5,5	4	13-SIL			42
LA4446BTL	10	13	18	12	4	13-SIL			42
LA4450	15	26,4	37	2X 20	4	14-SILP			42
LA4460N	9	13	18	12	4	10-SILP			42
LA4461N	9	13	18	12	4	10-SILP			42
LA4465	9	13	18	12	4	10-SILP			42
LA4466	9	13	18	12	4	10-SILP			42
LA4467	10	13	18	12	4	12-SILP			43
LA4468	10	13	18	12	4	12-SILP			43
LA4470	9	13	18	20	4	14-SILP			43
LA4471	9	13	18	20	4	14-SILP			43
LA4475		14,4	18	20	4	14-QILP			43
LA4476		14,4	18	20	4	14-QILP			43
LA4480	8	13	18	2X 4	4	12-SILP			43
LA4485									43
LA4490	9	13	18	20	4	14-SILP			43
LA4491	9	13	18	20	4	14-SILP			43
LA4495		14,4	18	20	4	14-QILP			43
LA4496		14,4	18	20	4	14-QILP			43
LA4497		14,4	18	20	4	14-QILP			43
LA4498		14,4	18	20	4	14-QILP			43
LA4500	9	12	24	2X 5,3	3	20-DILP		LA4505	43
LA4500 BTL	9	15	24	12	3	20-DILP			44
LA4505	9	15	24	2X 8,5	3	20-DILP			43
LA4505 BTL	9	15	24	18	3	20-DILP			44
LA4507 BTL	9	16	24	9	8	14-SILP			43
LA4508	9	15	24	2X 8,5	3	14-SILP			43
LA4509	9	15	24	2X 8,5	3	14-SILP			43
LA4510		3	6	0,24	4	9-SIP			43
LA4520	4,5	6	10	2X 0,24	32	20-DIP			43
LA4530M	1,8	3	5	2X 36mW	32	20-MDIP			45
LA4530S	1,8	3	5	2X 36mW	32	16-SQP			46
LA4533M	1,6	3	4	2X 0,3	16	10-SMDIP			45
LA4534M	1,6	3	4	2X 0,3	16	10-SMDIP			45
LA4535M	0,9	1,5	4	2X 0,3	16	10-MDIP			45
LA4537M	0,9	1,5	4	2X 0,3	16	10-SMDIP			45
LA4538M	0,9	1,5	4,5	2X 8mW	16	14-SMDIP			45
LA4540	7	15	15	18	4	18-SQL			45
LA4550	4,5	9	13	2X 1	4	12-DIP+b		LA4555	45
LA4550 BTL	4,5	9	13	2,5	8	12-DIP+b		LA4555	45
LA4555	6	9	12	2X 2,3	4	12-DIP+b			45
LA4555 BTL	6	9	12	4,5	8	12-DIP+b			45
LA4557	6	9	12	2X 2,4	4	12-DIP+b			46
LA4557 BTL	6	9	12	4,6	8	12-DIP+b			46
LA4558	7,5	9	12	2X 2,4	4	12-DIP+b			46
LA4558 BTL	7,5	9	12	4,5	8	12-DIP+b			46
LA4560M	4,5		6	2X 0,12	32	24-MDIP			46
LA4570 I	1,8	3	4,5	2X 40mW	16	16-DIP			46
LA4570 II	1,8	3	4,5	2X 40mW	16	16-DIP			47
LA4570M I	1,8	3	4,5	2X 40mW	16	16-MDIP			46
LA4570M II	1,8	3	4,5	2X 40mW	16	16-MDIP			47
LA4571MB	1,8	3	4,5	2X 40mW	16	20-MDIP			47
LA4575	1,8	3	4,5	2X 20mW	16/32	16-DIP			47
LA4575M	1,8	3	4,5	2X 20mW	16/32	16-MDIP			47
LA4580M	1,8	3	4,5	2X 0,2	16/32	20-MDIP			48
LA4597	6	9	18	2X 2,9	3,2	13-SIL			47
LA4598	6	9	18	2X2,9	3,2	14-QILP			47
LA4620	8	15	24	2X 17	4	23-QILP			48
LA4630N	8	12	24	2X 5+10	3	18-SILP			48
LA4700N	9	13	18	2X 12	4	18-SILP			49
LA4705	8	14,4	24	2X 15	4	18-SILP			49
LA4708	8	14,4	24	2X 20	4	18-SILP			49
LA4725	9	14,4	16	2x 30	4	14-SILP			49
LA4728	9	14,4	16	2x 35	4	14-SILP			49
LA4800V	1,8	3	3,6	3		16SSMDIP			50



TIP	Vcc.min V	Vcc.nom V	Vcc.max V	P-out W	RL. ohm	ku {te	original	zamena	str.
LA4805V	1,8	3	3,6			30SSMDIP			50
LH0021	± 5	± 12	± 18		10	TO-3/8			50
LH0041	± 5	± 14	± 18		100	TO-8/12			50
LH0101	± 7		± 19	30	4				50
LM12			± 30	150	4				51
LM13080	3		9	1	4	8-DIP			51
LM1875	± 10	± 15	± 22	25	4	TO-220/5			51
LM1877N...N-8	6	20	24	2X 2	8	14-DIP			51
LM1893	6		12	1	8				51
LM1895	3	6	18	1,1	4	8-DIL			51
LM1896	3	6	9	2X 1,1	4	14-DIP			52
LM2002A	2	16	25	10	2	TO-220/5		TDA2003	53
LM2005	8	14	18	2X 10	4	11-SQL		TDA2005	109
LM2877	6	20	24	2X 4,5	8	11-SIL			51
LM2878	6	22	32	2X5,5	8	11-SIL			51
LM2879	6	28	32	2X 8	8	11-SQL			51
LM2895	3	12	15	4,3	4	11-SIL			51
LM2896	3	12	15	2X 2,5	8	11-SIL			52
LM377N	10	20	26	2X 2	8	14D-DIP		LM1877	51
LM378N	10	24	35	2X 4	8/16	14-DIP			51
LM379S	10	28	35	2X 6	8	14-DIP+d			51
LM380N	10	18	22	2,5	8	14DIP			52
LM380N-8	10	18	22	2,5	8	8-DIP			52
LM383A	5	14,7	25	7	3	TO-220/5		TDA2003	53
LM383AT	5	14,7	40	7	2	TO-220/5		TDA2003	53
LM384N	12	22	26	5	8	14-DIP			52
LM386N-1	4	6	12	0,325	8	8-DIP			53
LM386N-3	4	9	12	0,7	8	8-DIP			53
LM386N-4	5	16	18	1	32	8-DIP			53
LM387AN	9	24	40	0,5		8-DIP		NJM387	53
LM387N	9	24	30	0,5		8-DIP		NJM387	53
LM387V	9	18	28	0,6		14-DIP			53
LM388N-1	4	12	16	2,2	8	14-DIP			53
LM388N-2	4	6	12	0,9	4	14-DIP			53
LM388N-3	5	16	18	3,8	8	14-DIP			53
LM389	4	9	12	0,5	16	18-DIP			53
LM390N	4	6	9	1	4	14-DIP			53
LM4701T	± 10	± 10/32	± 32	30	4	11-SQL			53
LM4752T		24		2X 11	4	7-SQL			54
LM4755T		24		2X 11	4	9-SQL			54
LM4861	2,7	5	5,5	1,9	4	8-MDIP			54
LM4862M,N	2,7	5	5,5	0,69	4	8-(M)DIP			54
LM4871M,N		5		1,1	8	8-MDIP			54
LM675	± 6	± 25	± 30	25	8	TO-220/5			54
LM820M	3	9	16	2	4	8-DIL		TBA820M	99
LM831 II-MONO	1,6	5	6		8	16-(M)DIP			54
LM831 I-MONO	1,6	5	6		8	16-(M)DIP			54
LM831 I-STEREO	1,6	5	6	2X 044	8	16-(M)DIP			54
LS045		20		40mW	600	TO-99			55
M5106P	9	12	15	1	8	14-DIL			55
M51101L	9	14,4	18	2X 5	4	12-SIL			55
M51102L	9	14,4	18	2X 5,5	4	12-SIL			55
M51103L	10	13	18	5,5	4	9-SIL			55
M5112Y	9	13	18	5	4	10-SQL			55
M51182L	3	9	15	0,38	16	8-SIP			55
M5118L	3	9	15	0,38	8	8-SIP			55
M51501L	3,5	6	10	0,4	8	8-SIP			55
M51503L	2	3	7,5	0,22	8	8-SIP			56
M51512L	10	13	18	4	4	10-SIL			56
M51513L	9	13	16	5,8	4	10-SIL			56
M51513R	9	13	16	5,8	4	10-SIL			56
M51514L	9	13	18	5,5	4	10-SIL			56
M51515BL	9	13	18	2X 5,5	4	14-SILP		M51517L	56
M51515L	9	13	18	2X 5,5	4	14-SILP		M51517L	56
M51516L	9	13	18	12	4	9-SIL			56
M51517L	9	13	18	2X 5,5	4	14-SILP			56
M51518L	9	13	18	5,5	4	9-SIL			56
M5155L	3,5	6	12	1	8	9-SIL			56
M5160	7,5		30	2X 7,5	4	12-SIL			57
M51601L	9	12	20	2X 4,5	4	12-SIL			57
M51602P	1,8	3	4,5	2X 32mW	32	16-MDIP			57
MA7307	3	9	16	1,6	8	8-DIP			57
MA759	9	12	15	2	32	TO-200			57
MB3705	9	13	18	4,4	4	8-SIL			57
MB3712	9	13	18	5,7	4	8-SIL			57
MB3713	9	13	18	5,7	4	8-SIL			57
MB3714A	8	13	18	6	4	8-SIL			57
MB3715A	8	13	18	6	4	8-SIL			57
MB3722	9	13,2	18	2X 5,8	4	12-SILP			58
MB3730	8	13,2	18	12	4	7-SILP		MB3730A	57

AUDIO POWER AMPLIFIER

TIP	Vcc.min V	Vcc.nom V	Vcc.max V	P-out W	RL. ohm	ku}\{te	original	zamena	str.
MB3730A	8	13,2	18	14	4	7-SILP			57
MB3731	8	13,2	18	18	4	12-SILP			58
MB3732	8	13,2	18	14	4	7-SILP			58
MB3733	8	13,2	18	20	4	12-SILP			58
MB3734	8	13,2	18	14	4	9-SIL			58
MB3735	8	13,2	18	20	4	9-SIL			58
MB3736	8	13,2	18	23	2	12-SQL			58
MB3737A	8	13,2	18	26	2	12-SQL			58
MB3742	9	13,2	16	2X 15	4	17-SQL			58
MC13060	6	16	32	1-2	16/32		SOP-8		59
MC1306P	6	12	15	0,5	8	8-DIP			59
MC1316	6	12	15	1	8	14-DIP			59
MC13500T2	12	13	40		8	12-SILP			59
MC1438	4	9	12	1	4	8-DIP			59
MC1454G	± 6		± 18	1	16	10-SIL			59
MC1538	4		12	2	4	8-DIP			59
MC1554G	6		18	1	16	8-SIL			59
MC3360P	6		12	0,25	16	9-SIL			59
MC34119D	2	13,2	16	0,25	32	8-MDIP			59
MC34119P	2	13,2	16	0,25	32	8-DIL		KIA6416P	59
MDA2010	5	14	18	12	4	14-DIP		TDA2020	111
MDA2020	5	17	22	18,5	4	14-DIP		TDA2020	111
MFC9020	12		20	2	16	8-QIP+g			60
NE540L	± 5	± 20	± 22	35	8	TO-100			60
NJM2073D	1,8	4	15	2X 0,25	4	8-DIP			60
NJM2073D-BTL	1,8	4	15		4	8-DIP			60
NJM2073S	1,8	4	15	2X 0,25	4	9-SIP			60
NJM2073S-BTL	1,8	4	15		4	9-SIP			60
NJM2113D	2	6	16	0,25	32	8-DIP			60
NJM2113L	2	9	16	0,8	100	8-SIP			60
NJM2135D	2	6	32	0,25	32	8-DIP			60
NJM2135L	2	9	16	0,8	100	8-SIP			60
OPA2544T	± 10		± 35	~30	4	11-SQL			61
OPA501	± 10	± 28	± 40	25	8	TO-3/8			61
OPA502	± 10	± 40	± 45	50	8	TO-3/8			61
OPA511	± 10		± 45	60	4	TO-3/8			61
OPA544 I	± 10		± 35	30	4	TO-220/5			61
OPA544 II	± 10		± 35	30	4	TO-220/5			61
OPA547T	± 4		± 30			7-SQL			61
PA04	± 15		± 95	800	4	TO-3/8			61
PA246	4	9	18	2	8	14-DIP+b			62
PA26	5	28	40	2X 30	4	12-SILP			62
S1531 I / II	1	1,2	1,7	0,12		8-DIP			62
S1531G I / II	1	1,2	1,7	0,12		8-MDIP			62
SF214	9	13	18	4,4	4	9-SILP		AN214(P,Q)	3
SFC2790C	6	9	12	1	8	TO-100			62
SI1010G		± 17		10	8	8-HYB	62x41x11	SI1020G	62
SI1020G		± 23		20	8	8-HYB	62x41x11		62
SI1020GL		± 23		20	8	8-HYB	62x41x11		63
SI1020H		± 23		20	8	12-HYB	54x31x7		63
SI1030GL		± 27		32	8	10-HYB	88x54x13		63
SI1050G		± 33		50	8	10-HYB	88x54x13		63
SI1050GL		± 33		50	8	10-HYB	88x54x13		63
SI1125H		± 25		25	8	12-HYB	54x31x7		63
SI1125HD		± 25		2X 25	8	16-HYB	68x42x8	SI1130H	63
SI1130H		± 27		30	8	12-HYB	54x31x7		63
SL34	1,2		9	0,4	8	14-DIP+c			63
SL345	4		15	4	4	14-DIP+c			64
SL402D	10	14	18	2,5	7,5				64
SL403D	10	18	20	3,5	7,5				64
SL414	9	16	20	3	7,5				64
SL415	15	20	25	5	7,5				64
SL630C	6	12	18	0,25	40				64
SL6310	4,5	9	15	0,5	8	8-DIP			65
SN16881ND						12-QIP+b		TBA800	65
SN16922ND						12-QIP+b		TBA810S	65
SN16975									65
SN76001									65
SN76001ANQ						12-QIP+c		TAA611-B12	65
SN76002									64
SN76003									64
SN76003N									65
SN76008									65
SN76013									65
SN76013N									65
SN76018									65
SN76827									65
SN76829									65
STK011		25	38	6,5	8	HYB		STK015	66
STK013		32	50	2X 9,5	8	HYB		STK014	66

T I P	Vcc.min V	Vcc.nom V	Vcc.max V	P-out W	RL. ohm	ku f <sub>te</sub>	original	zamena	str.
STK015		32	48	9,5	8	HYB		STK016	66
STK016		38	54	15	8	HYB			66
STK020		± 16	± 24	10	8	HYB		STK027	66
STK024		44	60	20	8	HYB		STK031	66
STK025		± 22	± 30	20	8	HYB		STK032	66
STK027		± 19	± 27	15	8	HYB			66
STK030		± 24	± 35	25	8	HYB			66
STK031		48	66	25	8	HYB		STK035	66
STK035		54	70	30	8	HYB			66
STK040		± 16,5	± 25	2X 10	8	HYB		STK041	67
STK041		± 20	± 29	2X 15	8	HYB		STK043	67
STK043		± 22	± 32,5	2X 20	8	HYB			67
STK050,N		± 35	± 45	50	8	HYB		STK070	66
STK054		± 19	± 27,5	15	8	HYB			67
STK055		± 20	± 28	15	8	HYB			67
STK057		± 22	± 32	20	8	HYB			67
STK060		± 27		30	8	HYB			67
STK067		26,4	35	30	330	HYB		STK071	67
STK070,N		± 42	± 55	70	8	HYB			66
STK071		26,4	35	60	165	HYB			67
STK075		± 20	± 28	15	8	HYB		STK077	67
STK075G		± 20	± 28	15	8	HYB		STK077G	67
STK077		± 22	± 32	20	8	HYB		STK078	67
STK077G		± 22	± 32	20	8	HYB		STK078G	67
STK078		± 25	± 35	24	8	HYB		STK080	67
STK078-105		± 25	± 35	24	8	HYB			67
STK078G		± 25	± 35	24	8	HYB		STK080G	67
STK080		± 27	± 39	30	8	HYB		STK082	67
STK080G		± 27	± 39	30	8	HYB		STK082G	67
STK082		± 30	± 43	35	8	HYB			67
STK082-105		± 30	± 43	35	8	HYB			67
STK082G		± 30	± 43	35	8	HYB			67
STK084		± 35	± 50	50	8	HYB		STK086	67
STK084G		± 35	± 50	50	8	HYB		STK086G	67
STK085		± 38	± 55	60	8	HYB		STK086	67
STK085-105		± 38	± 55	60	8	HYB			67
STK085G		± 38	± 55	60	8	HYB		STK086G	67
STK086		± 42	± 55	70	8	HYB			67
STK086G		± 42	± 55	70	8	HYB			67
STK1030		± 28,5	± 40	30	8	HYB		STK1040	68
STK1035		± 28,5	± 40	30	8	HYB		STK1039	68
STK1039		± 30	± 46	35	8	HYB		STK1045	68
STK1040		± 33	± 48	40	8	HYB		STK1050	68
STK1045		± 33	± 48	40	8	HYB		STK1049	68
STK1050		± 36	± 53	50	8	HYB		STK1060	68
STK1060		± 40	± 56	60	8	HYB		-STK1070	68
STK1070		± 40	± 56	60	8	HYB			68
STK350-000		± 55		60-70		4147	53x22		68
STK350-010		± 59		70-80		4147	53x22		68
STK350-020		± 65		80-90		4147	53x22		68
STK350-030		± 75		90-100		4147	53x22		68
STK350-040		± 80		100-120		4147	53x22		68
STK350-050		± 90		120-150		4147	53x22		68
STK400-010		± 17,5	± 26	3X 10	6	4086A	78x44		69
STK400-020		± 20	± 29	3X 15	6	4086A	78x44		69
STK400-030		± 23	± 34	3X 20	6	4086A	78x44		69
STK400-040		± 25	± 36	3X 25	6	4086A	78x44		69
STK400-050		± 26	± 39	3X 30	6	4086A	78x44		69
STK400-060		± 28	± 41	3X 35	6	4086A	78x44		69
STK400-070		± 30	± 44	3X 40	6	4086A	78x44		69
STK400-080		± 31	± 45	3X 45	6	4086A	78x44		69
STK400-090		± 32	± 47	3X 50	6	4086A	78x44		69
STK400-100		± 35	± 51	3X 60	6	4086A	78x44		69
STK400-110		± 38	± 56	3X 70	6	4086A	78x44		69
STK400-210		± 15,5	± 26	3X 10	6	4086A	78x44		69
STK400-220		± 20	± 29	3X 15	6	4086A	78x44		69
STK400-230		± 23	± 34	3X 20	6	4086A	78x44		69
STK400-240		± 25	± 36	3X 25	6	4086A	78x44		69
STK400-250		± 26	± 39	3X 30	6	4086A	78x44		69
STK400-260		± 28	± 41	3X 35	6	4086A	78x44		69
STK400-270		± 30	± 44	3X 40	6	4086A	78x44		69
STK400-280		± 31	± 45	3X 45	6	4086A	78x44		69
STK400-290		± 32	± 47	3X 50	6	4086A	78x44		69
STK400-300		± 35	± 51	3X 60	6	4086A	78x44		69
STK400-310		± 38	± 56	3X 70	6	4086A	78x44		69
STK400-450				2X 15+30	6	4086A	78x44		70
STK400-460				2X 15+35	6	4086A	78x44		70
STK400-470				2X 20+40	6	4086A	78x44		70
STK400-480				2X 20+45	6	4086A	78x44		70
STK400-490				2X 25+50	6	4086A	78x44		70

AUDIO POWER AMPLIFIER

TIP	Vcc.min V	Vcc.nom V	Vcc.max V	P-out W	RL ohm	ku)\{te	original	zamena	str.
STK400-500				2X 30+60	6	4086A	78x44		70
STK400-510				2X 35+70	6	4086A	78x44		70
STK400-520				2X 40+80	6	4086A	78x44		70
STK400-530				2X50+100	6	4086A	78x44		70
STK400-650				2X 15+30	6	4086A	78x44		70
STK400-660				2X 15+35	6	4086A	78x44		70
STK400-670				2X 20+40	6	4086A	78x44		70
STK400-680				2X 20+45	6	4086A	78x44		70
STK400-690				2X 25+50	6	4086A	78x44		70
STK400-700				2X 30+60	6	4086A	78x44		70
STK400-710				2X 35+70	6	4086A	78x44		70
STK400-720				2X 40+80	6	4086A	78x44		70
STK400-730				2X50+100	6	4086A	78x44		70
STK401-010		± 18	± 27	2X 10	6	4134	64x36		71
STK401-020		± 20	± 29	2X 15	6	4134	64x36		71
STK401-030		± 23	± 34	2X 20	6	4134	64x36		71
STK401-040		± 25	± 36	2X 25	6	4134	64x36		71
STK401-050		± 26	± 39	2X 30	6	4134	64x36		71
STK401-060		± 28	± 41	2X 35	6	4134	64x36		71
STK401-070		± 30	± 44	2X 40	6	4134	64x36		71
STK401-080		± 31	± 45	2X 45	6	4134	64x36		71
STK401-090		± 32	± 47	2X 50	6	4134	64x36		71
STK401-100		± 35	± 51	2X 60	6	4029	78x44		71
STK401-110		± 38	± 56	2X 70	6	4029	78x44		71
STK401-120		± 42	± 61	2X 80	6	4068A	78x44		71
STK401-130		± 45	± 65	2X 100	6	4068A	78x44		71
STK401-140		± 51	± 74	2X 120	6	4068A	78x44		71
STK401-210		± 18	± 27	2X 10	6	4068A	78x44		71
STK401-220		± 20	± 29	2X 15	6	4068A	78x44		71
STK401-230		± 23	± 34	2X 20	6	4068A	78x44		71
STK401-240		± 25	± 36	2X 25	6	4068A	78x44		71
STK401-250		± 26	± 39	2X 30	6	4068A	78x44		71
STK401-260		± 28	± 41	2X 35	6	4068A	78x44		71
STK401-270		± 30	± 44	2X 40	6	4068A	78x44		71
STK401-280		± 31	± 45	2X 45	6	4068A	78x44		71
STK401-290		± 32	± 47	2X 50	6	4068A	78x44		71
STK401-300		± 35	± 51	2X 60	6	4068A	78x44		71
STK401-310		± 38	± 56	2X 70	6	4068A	78x44		71
STK401-320		± 42	± 61	2X 80	6	4068A	78x44		71
STK401-330		± 45	± 65	2X 100	6	4068A	78x44		71
STK401-340		± 51	± 74	2X 120	6	4068A	78x44		71
STK4017		26,4	45	6,5	8	4021A	46x25	STK4019	74
STK4019		32	54	10	8	4021A	46x25	STK4021	74
STK4021		38	64	15	8	4021A	46x25	STK4023	74
STK4023		44	73	20	8	4070	59x31	STK4025	74
STK4024I		± 23	± 34,5	20	8	4033	59x31	STK4026I	71
STK4024V		± 24	± 37	20	8	4062	64x31	STK4026V	72
STK4025		48	80	25	8	4070	59x31		74
STK4026I		± 26	± 38	25	8	4033	59x31	STK4028I	71
STK4026V		± 26	± 39	25	8	4062	64x31	STK4028V	72
STK4028I		± 27,5	± 42	30	8	4033	59x31	STK4030I	71
STK4028V		± 27	± 42	30	8	4062	64x31	STK4030V	72
STK4028X		± 29	± 42	30	8	4062	64x31	STK4030X	73
STK4030I		± 30	± 45	35	8	4033	59x31	STK4032I	71
STK4030V		± 30	± 45	35	8	4062	64x31	STK4032V	72
STK4030X		± 32	± 46	35	8	4062	64x31	STK4032X	73
STK4032I		± 32	± 48	40	8	4033	59x31	STK4034I	71
STK4032V		± 32	± 49	40	8	4062	64x31	STK4034V	72
STK4032X		± 33	± 49	40	8	4062	64x31	STK4034X	73
STK4034I		± 33,5	± 50	45	8	4033	59x31	STK4036I	71
STK4034V		± 33,5	± 50	45	8	4062	64x31	STK4036V	72
STK4034X		± 35	± 50	45	8	4062	64x31	STK4036X	73
STK4036I		± 35	± 52	50	8	4033	59x31	STK4038I	71
STK4036V		± 35	± 52	50	8	4062	64x31	STK4038V	72
STK4036X		± 36	± 52	50	8	4062	64x31	STK4038X	73
STK4036XI		± 37	± 53,5	50	8	4075	64x36	STK4038XI	73
STK4038I		± 38	± 57	60	8	4033	59x31	STK4040I	71
STK4038V		± 38	± 57	60	8	4062	64x31	STK4040V	72
STK4038X		± 39	± 57	60	8	4062	64x31	STK4040X	73
STK4038XI		± 40	± 58	60	8	4075	64x36	STK4040XI	73
STK4040I		± 42	± 60	70	8	4033	59x31		71
STK4040V		± 42	± 62	70	8	4062	64x31		72
STK4040X		± 42,5	± 62	70	8	4062	64x31		73
STK4040XI		± 43,5	± 63	70	8	4075	64x36	STK4042XI	73
STK4042I		± 45	± 65	80	8	4075	64x36	STK4044I	71
STK4042V		± 45	± 65	80	8	4075	64x36	STK4044V	72
STK4042X		± 46	± 67	80	8	4075	64x36	STK4044X	73
STK4042XI		± 46,5	± 67	80	8	4075	64x36	STK4044XI	73
STK4044 I		± 51	± 73	100	8	4075	64x36		71
STK4044V		± 51	± 73	100	8	4075	64x36		72

T I P	Vcc.min V	Vcc.nom V	Vcc.max V	P-out W	RL ohm	ku f{te	original	zamena	str.
STK4044X		± 51	± 74	100	8	4075	64x36		73
STK4044XI		± 51	± 74	100	8	4075	64x36		73
STK4046I		± 54	± 80	120	8	4051A	78x44	STK4048I	72
STK4046V		± 55	± 80	120	8	4051A	78x44	STK4048V	72
STK4046XI		± 55	± 80	120	8	4051A	78x44	STK4048XI	73
STK4048I		± 59	± 87	150	8	4051A	78x44	STK4050I	72
STK4048V		± 60	± 87	150	8	4051A	78x44	STK4050V	72
STK4048XI		± 60	± 87	150	8	4051A	78x44		73
STK405-010				2X 10	6	HYB			74
STK405-030				2X 20	6	HYB			74
STK405-050				2X 30	6	HYB			74
STK405-070				2X 40	6	HYB			74
STK405-090				2X 50	6	HYB			74
STK4050I		± 66	± 95	200	8	4051A	78x44		72
STK4050V		± 66	± 95	200	8	4051A	78x44		72
STK405-100				2X 60	6	4068A	78x44		74
STK405-110				2X 70	6	4068A	78x44		74
STK405-120				2X 80	6	4068A	78x44		74
STK4065		13,2	30	25	2	4081	46x25		74
STK4067		13,2	30	50	1	4131	64x31		74
STK4100MK2		± 13,5	± 20,5	2x 6	4	HYB	78x32	STK4110MK2	75
STK4100MK5		± 14	± 21	2X 6	8	HYB	78 x32	STK4110MK5	75
STK4101I		± 13	± 20,5	2X 6	8	HYB	64x36	STK4111I	74
STK4102I		± 13,2	± 20,5	2X 6	8	4083	64x31		74
STK4110MK2		± 17	± 27	2X 10	4	HYB	78x32	STK4120MK2	75
STK4110MK5		± 18	± 27	2X 10	8	HYB	78 x32	STK4120MK5	75
STK4111I		± 17	± 26	2X 10	8	HYB	64x36	STK4121I	74
STK4111V		± 18		2X 10	8	4040	64x36	STK4141V	75
STK4112I		± 17	± 26	2X 10	8	4083	64x31		75
STK4120MK2		± 21	± 30,5	2X 15	4	HYB	78x32	STK4130MK2	75
STK4120MK5		± 21,5	± 32	2X 15	8	HYB	78 x32	STK4130MK5	75
STK4121I		± 20	± 30,5	2X 15	8	4040	64x36	STK4131I	74
STK4121V		± 21,5	± 32	2X 15	8	4040	64x36	STK4141V	75
STK4122I		± 20	± 30,5	2X 15	8	4083	64x31		75
STK413		18	29	2X 3	8	HYB		STK415	76
STK4130MK2		± 23	± 35,5	2X 20	4	HYB	78x32	STK4140MK2	75
STK4130MK5		± 24,5	± 36	2X 20	8	HYB	78 x32	STK4140MK5	75
STK4131I		± 23	± 34,5	2X 20	8	4040	64x36	STK4141I	74
STK4131V		± 24,5	± 36	2X 20	8	4040	64x36	STK4141V	75
STK4132I		± 23	± 34,5	2X 20	8	4083	64x31		75
STK4140MK2		± 27	± 40	2X 25	4	HYB	78x32	STK4150MK2	75
STK4140MK5		± 27	± 40,5	2X 25	8	HYB	78 x32	STK4150MK5	75
STK4141I		± 26	± 39	2X 25	8	4040	64x36	STK4151I	74
STK4141V		± 27	± 40,5	2X 25	8	4040	64x36	STK4151V	75
STK4141X		± 27,5	± 41	2X 25	8	4146	105x32	STK4151X	76
STK4142I		± 26	± 39	2X 25	8	4040	64x36		75
STK4144MK2		± 27	± 40	2X 25	8	4086A	78x44	STK4154MK2	77
STK4144MK5		± 27	± 40,5	2X 25	8	4086A	78x44	STK4154MK5	77
STK4145MK2		± 27	± 40	2X 25	8	4086A	78x44	STK4155MK2	77
STK4145MK5		± 27	± 40,5	2X 25	8	4086A	78x44	STK4155MK5	78
STK415		24	35	2X 6,5	8	HYB			76
STK4150MK2		± 28	± 42	2X 30	4	HYB	78x32	STK4160MK2	75
STK4150MK5		± 28,5	± 42	2X 30	8	HYB	78 x32	STK4160MK5	75
STK4151I		± 27	± 42	2X 30	8	4042	78x44	STK4161I	74
STK4151V		± 28	± 42	2X 30	8	4040	64x36	STK4161V	75
STK4151X		± 29	± 42,5	2X 30	8	4146	105x32	STK4161X	76
STK4152I		± 27,5	± 42	2X 30	8	4040	64x36		75
STK4154MK2		± 28	± 42	2X 30	8	4086A	78x44	STK4164MK2	77
STK4154MK5		± 28,5	± 42	2X 30	8	4086A	78x44	STK4164MK5	77
STK4155MK2		± 28	± 42	2X 30	8	4086A	78x44	STK4165MK2	77
STK4155MK5		± 28,5	± 42	2X 30	8	4086A	78x44	STK4165MK5	78
STK4159MK2		±21/27,5	±30,5/42	15+30+15	8	HYB	90x53	STK4169MK2	78
STK4160MK2		± 30,5	± 45	2X 40	4	HYB	78x32	STK4170MK2	75
STK4160MK5		± 30,5	± 46	2X 35	8	HYB	78 x32	STK4170MK5	75
STK4161I		± 30	± 45	2X 35	8	4042	78x44	STK4171I	74
STK4161V		± 30,5	± 46	2X 35	8	4040	64x36	STK4171V	75
STK4161X		± 31	± 46,5	2X 35	8	4146	105x32	STK4171X	76
STK4162I		± 30	± 45	2X 35	8	4040	64x36		75
STK4164MK2		± 30,5	± 45	2X 35	8	4086A	78x44	STK4174MK2	77
STK4164MK5		± 30,5	± 46	2X 35	8	4086A	78x44	STK4174MK5	77
STK4165MK2		± 30,5	± 45	2X 35	8	4086A	78x44	STK4175MK2	77
STK4165MK5		± 30,5	± 46	2X 35	8	4086A	78x44	STK4175MK5	78
STK4169MK2		±21/30	±30,5/45	15+35+15	8	HYB	90x53	STK4179MK2	78
STK4170MK2		± 32	± 48	2X 40	4	HYB	78x32	STK4180MK2	75
STK4170MK5		± 32,5	± 49	2X 40	8	HYB	78 x32	STK4180MK5	75
STK4171I		± 32	± 48	2X 40	8	4042	78x44	STK4181I	74
STK4171V		± 32,5	± 49	2X 40	8	4040	64x36	STK4181V	75
STK4171X		± 33	± 49,5	2X 40	8	4146	105x32	STK4181X	76
STK4172I		± 32	± 48	2X 40	8	4040	64x36		75
STK4174MK2		± 32	± 48	2X 40	8	4086A	78x44	STK4184MK2	77

TIP	Vcc.min V	Vcc.nom V	Vcc.max V	P-out W	RL ohm	ku}\{te	original	zamena	str.
STK4174MK5		± 32,5	± 49	2X 40	8	4086A	78x44	STK4184MK5	77
STK4175MK2		± 32	± 48	2X 40	8	4086A	78x44	STK4185MK2	77
STK4175MK5		± 32,5	± 49	2X 40	8	4086A	78x44	STK4185MK5	78
STK4176X		± 26	± 49,5	2X 40	4	4146	105x32	STK4186X	78
STK4179MK2		±34,5/48	±34,5/48	20+40+20	8	HYB	90x53	STK4189MK2	78
STK4180MK2		±33,5	± 50	2X 50	4	HYB	78x32	STK4190MK2	75
STK4180MK5		± 34	± 51	2X 45	8	HYB	78 x32	STK4190MK5	75
STK4181II		± 33	± 50	2X 45	8	4042	78x44	STK4191II	74
STK4181V		± 34	± 51	2X 45	8	4040	64x36	STK4191V	75
STK4181X		± 34	± 51,5	2X 45	8	4146	105x32	STK4191X	76
STK4182II		± 33,5	± 50	2X 45	8	4040	64x36		75
STK4184MK2		± 33,5	± 50	2X 45	8	4086A	78x44	STK4194MK2	77
STK4184MK5		± 34	± 51	2X 45	8	4086A	78x44	STK4194MK5	77
STK4185MK2		± 33,5	± 50	2X 45	8	4086A	78x44	STK4195MK2	77
STK4185MK5		± 34	± 51	2X 45	8	4086A	78x44	STK4195MK5	78
STK4186X		± 27,5	± 51,5	2X 45	4	4146	105x32	STK4196X	78
STK4189MK2		±23/33,5	±34,5/50	20+45+20	8	HYB	90x53	STK4199MK2	78
STK4190MK2		± 35	± 52,5	2X 50	4	HYB	78x32		75
STK4190MK5		± 35,5	± 53	2X 50	8	HYB	78 x32		75
STK4191II		± 35	± 52,5	2X 50	8	4042	78x44		74
STK4191V		± 35,5	± 53	2X 50	8	4040	64x36		75
STK4191X		± 36	± 53,5	2X 50	8	4146	105x32	STK4201X	76
STK4192II		± 35	± 52,5	2X 50	8	4040	64x36		75
STK4194MK2		± 35	± 52,5	2X 50	8	4086A	78x44		77
STK4194MK5		± 35,5	± 53	2X 50	8	4086A	78x44		77
STK4195MK2		± 35	± 52,5	2X 50	8	4086A	78x44		77
STK4195MK5		± 35,5	± 53	2X 50	8	4086A	78x44		78
STK4196X		± 29	± 53,5	2X 50	4	4146	105x32	STK4206X	78
STK4199MK2		± 27/35	±40/52,5	25+50+25	8	HYB	90x53		78
STK4200MK5		± 39	± 57	2X 60	4	HYB	78x44	STK4210MK5	79
STK4201II		± 38	± 55	2X 60	8	4086A	78x44	STK4211 II	79
STK4201V		± 39	± 57	2X 60	8	4086A	78x44	STK4211V	75
STK4201X		± 39	± 57,5	2X 60	8	4146	105x32	STK4211X	76
STK4204MK2		± 38,5	± 55	2X 60	8	4110A	90x53	STK4214MK2	79
STK4204MK5		± 39	± 57	2X 60	8	4110A	90x53	STK4214MK5	80
STK4205MK2		± 38,5	± 55	2X 60	8	4110A	90x53	STK4215MK2	80
STK4205MK5		± 39	± 57	2X 60	8	4110A	90x53	STK4215MK5	80
STK4206X		± 32	± 57,5	2X 60	4	4146	105x32	STK4216X	78
STK4209MK2		± 28/38	±42/55	30+60+30	8	HYB	90x53	STK4219MK2	81
STK4210MK5		± 43	± 62	2X 70	4	HYB	78x44	STK4220MK5	79
STK4211II		± 42	± 60	2X 70	8	4086A	78x44	STK4221 II	79
STK4211V		± 43	± 63	2X 70	8	4086A	78x44	STK4221V	75
STK4211X		± 43,5	± 62,5	2X 70	8	4146	105x32		76
STK4214MK2		± 42	± 60	2X 70	8	4110A	90x53	STK4224MK2	79
STK4214MK5		± 43	± 62	2X 70	8	4110A	90x53	STK4224MK5	80
STK4215MK2		± 42	± 60	2X 70	8	4110A	90x53	STK4225MK2	80
STK4215MK5		± 43	± 62	2X 70	8	4110A	90x53	STK4225MK5	80
STK4216X		± 34	± 62	2X 70	4	4146	105x32		78
STK4219MK2		±30,5/42	± 45/60	35+70+35	8	HYB	90x53	STK4229MK2	81
STK4220MK5		± 45	± 65	2X 80	4	HYB	78x44	STK4230MK5	79
STK4221II		± 45	± 65	2X 80	8	4086A	78x44	STK4231 II	79
STK4221V		± 45	± 65	2X 80	8	4086A	78x44	STK4231V	76
STK4224MK2		± 45	± 65	2X 80	8	4110A	90x53	STK4234MK2	79
STK4224MK5		± 45	± 65	2X 80	8	4110A	90x53	STK4234MK5	80
STK4225MK2		± 45	± 65	2X80	8	4110A	90x53	STK4235MK2	80
STK4225MK5		± 45	± 65	2X 80	8	4110A	90x53	STK4235MK5	80
STK4229MK2		± 32/45	± 48/65	40+80+40	8	HYB	90x53	STK4239MK2	81
STK4230MK5		± 51	± 75	2X 100	4	HYB	78x44		79
STK4231II		± 51	± 75	2X 100	8	4086A	78x44		79
STK4231V		± 51	± 75	2X 100	8	4086A	78x44	STK4241V	76
STK4234MK2		± 51	± 75	2X 100	8	4110A	90x53		79
STK4234MK5		± 51	± 75	2X 100	8	4110A	90x53		80
STK4235MK2		± 51	± 75	2X 100	8	4110A	90x53		80
STK4235MK5		± 51	± 75	2X 100	8	4110A	90x53		80
STK4239MK2		± 35/51	± 52,5/70	50+100+50	8	HYB	90x53		81
STK4241II		± 55	± 87	2X 120	8	4086A	78x44		79
STK4241V		± 54	± 78	2X 120	8	4086A	78x44		76
STK430 BTL		14	22	7	8	HYB			82
STK430 II		26,4	43	2X 15	4	HYB		~STK439	81
STK430 III		31	50	2X 20	4	HYB		~STK439	81
STK433	23	32	120	2X 5	8	HYB		STK435	82
STK433-105		23	32	2X 5	8	HYB		STK435	82
STK4332		23	32	2X 5	8	4032A	59x25	STK4352	83
STK435		27	39	2X 7	8	HYB		STK436	82
STK4352		27	39	2X 7	8	4032A	59x25	STK4362	83
STK436		32	50	2X 10	8	HYB			82
STK4362		33	50	2X 10	8	4033	59x31	STK4372	83
STK437		33	50	2X 10	8	HYB		STK439	82
STK4372		35	54	2X 12	8	4033	59x31	STK4392	83
STK439		39	56	2X 15	8	HYB		STK441	82

T I P	Vcc.min V	Vcc.nom V	Vcc.max V	P-out W	RL. ohm	ku)l{te	original	zamena	str.
STK4392		39	56	2X 15	8	4033	59x31	STK4412	83
STK441		44	63	2X 25	8	HYB		STK443	82
STK441-105		44	63	2X 20	8	HYB		STK443	82
STK4412		44	63	2X 20	8	4033	59x31	STK4432	83
STK443		49	70	2X 25	8	HYB			82
STK4432		49	70	2X 25	8	4033	59x31		83
STK457		± 18	± 26	2X 10	8	HYB		STK459	82
STK459		± 21	± 31	2X 15	8	HYB		STK460	82
STK460		± 23	± 32	2X 20	8	HYB			82
STK461		± 23	± 33	2X 20	8	HYB		STK463	82
STK463		± 26	± 38	2X 25	8	HYB		STK465	82
STK465		± 28	± 41	2X 30	8	HYB			82
STK4773		± 19	± 26	2X 10	8	HYB		STK4793	83
STK4793		± 22	± 31	2X 15	8	HYB		STK4803	83
STK4803		± 24	± 35	2X 20	8	HYB		STK4813	83
STK4813		± 24	± 35	2X 20	8	HYB		STK4833	83
STK4833		± 25,5	± 39	2X 25	8	HYB		STK4843	83
STK4843		± 27,5	± 43	2X 30	8	HYB		STK4853	83
STK4853		± 27,5	± 43	2X 30	8	HYB		STK4863	83
STK4863		± 30	± 47	2X 35	8	HYB		STK4893	83
STK4873		± 30	± 47	2X 35	8	HYB		STK4893	83
STK4893		± 32	± 46	2X 40	8	HYB		STK4913	83
STK4905	8	13,5	18			spec.			83
STK4913		± 35	± 50	2X 50	8	HYB			83
SVI3101C		± 33			6				84
SVI3102C									84
TA6206F	0,9	1,5	5		32	16-MDIP			85
TA6210AH	8	14,4	18	2X 22	4	17-QIP+s			85
TA7066P	8	16	25	0,15	150	7-SIP			85
TA7092P	9	13,2		3,5	4	8-QIP+b			85
TA7140P	3,5	16	25	0,15	150	7-SIP			85
TA7200P	9	16	22	3,3	16	10-SIL			85
TA7203P	8	14	20	2X 2	8	14-DIP+a			86
TA7204P	9	13	18	4,2	4	10-SIL			85
TA7205AP	9	13,2	18	5,8	4	10-SIL			86
TA7207P	4,5	6	10	0,95	4	10-SIL		TA7208P	86
TA7208P	5	9	14	2	4	10-SIL			86
TA7210P	20	34	40	11	8	12-SIL			86
TA7211P	3,5	6	10	1,8	8	14-DIP+g		TA7212P	86
TA7212P	3,8	9	15	3,8	8	14-DIP+g			86
TA7214P	9	13	18	2X 4,8	4	20-DIP+c			86
TA7215P	4,5	9	16	2X 2,2	4	20-DILP			87
TA7216P		23		6,5	8	12-SIL			87
TA7217AP	9	13,2	18	5,8	4	10-SIL			86
TA7220P	12		45	0,15	150	10-SIL			87
TA7222AP	8	13,2	18	5,8	4	10-SIL			87
TA7223P	3,5	6	12	1	4	14-DIP+b			87
TA7227CP	8	14,4	25	2X 5,5	4	12-SIL			87
TA7227P	8	14,4	25	2X 5,5	4	12-SIL			87
TA7227P-BTL	8	13,2	25	17	4	12-SIL			87
TA7229P	7	12	16	2X 3,9	4	20-DILP			88
TA7230P	5,5	14	20	2X 4	4	10-SIL			88
TA7232P	3,5	9	12	2X 2,2	4	12-SIL			88
TA7232P BTL	3,5	9	12	5,5	4	12-SIL			88
TA7233P	6	12	16	2X 4,5	4	12-SIL			88
TA7235P	1,8	9/12	24	1,6	4	8-DIL			88
TA7236P,AP	6	15	18	2X 7	4				89
TA7237P,AP	8	13,2	18	17	4	12-SILP			89
TA7238P	12	18	27	8,5	4	10-SIL			87
TA7240P	9	13,2	18	2X 5,8	4	12-SILP			89
TA7240P-BTL	9	13,2	18	19	4	12-SILP			89
TA7241P	9	13,2	18	2X 5,8	4	12-SILP			89
TA7241P-BTL	9	13,2	18	19	4	12-SILP			89
TA7246P	6	15	18	2X 7	4	20-DIP+c			89
TA7250AP	9	13	18	23	4	12-SIL			90
TA7251AP	9	13	18	23	4	12-SIL			90
TA7252P,AP	9	13,2	18	9,6	2	7-SIL			90
TA7263P	9	13	25	2X 5,8	4	(12-SILP)		~TA7240	89
TA7264P	9	13	25	2X 5,8	4	(12-SILP)		~TA7241	89
TA7268P	20	34	40	11	8	12-SIL			90
TA7269P	6	15	20	2X 8	3	12-SIL			90
TA7270P	8	14,4	25	2X 5,8	4	12-SIL		~TA7240	89
TA7271P	8	14,4	25	2X 5,8	4	12-SIL		~TA7241	89
TA7273P	18	28	37	2X 13	8	12-SIL			90
TA7274P	9	13	18	12	4	~7-SIL			90
TA7275P	9	13	18	12	4	~7-SIL			90
TA7280P	9	13	18	2X 5,8	4	12-SIL			90
TA7281P	9	13	18	2X 5,8	4	12-SIL			91
TA7282P	6	12	15	2X 4,6	4	12-SIL		KA22063	91
TA7283AP	6	12	15	2X 3	4	12-SIL		KA22062	88

AUDIO POWER AMPLIFIER

## AUDIO POWER AMPLIFIER

TIP	Vcc.min V	Vcc.nom V	Vcc.max V	P-out W	RL ohm	ku f <sub>te</sub>	original	zamena	str.
TA7283P	6	12	15	2X 4,6	4	12-SIL		KA22062	91
TA7286P	6	12	15	2X 4,6	4	12-SQL			90
TA7299P	9	13,2	18	2X 5,8	4	12-SQL			91
TA7313AP	4	6	14	0,5	8	9-SIP		AN7112	91
TA7331F	2	4,5	6	0,3	8	16-MDIP			91
TA7331P	2	4,5	6	0,3	8	9-SIP			91
TA7336P	3	6	9	0,34	8	9-SIP			91
TA7368F	2	9	10	1,1	8	16-MDIP			92
TA7368P	2	9	10	1,1	8	9-SIP			92
TA7376P	1,8	4,5	6	0,3	4	9-SIP			92
TA7625F	2	4,5	6	0,4	4	16-DIP			93
TA7628P	3,5	6	9	0,6	8	16-DIP			92
TA7688F	2	3	6	2X 38mW	32	16-MDIP			93
TA7688P	1,8	3	6	2X 38mW	16	16-DIP		K174YH17	93
TA7767F	0,9	1,5	3	2X 0,02	32	16-DIP			92
TA7769P	4,5	6	9	2X 1	4	16-DIP			93
TA8111AP	1,8	3	6	2X 0,16	32	16-DIP			93
TA8157FN	0,9	1,5	2,2	2X 0,5		16-SSMDIP		KIA8157FN	93
TA8200AH	10	28	37	2X 13	8	12-SQL			94
TA8201AK	8	14,4	25	17	4	7-QILP	HZIP7		94
TA8205AH	8	13,2	25	2X 15	4	17QILP		KA22102	94
TA8205L	8	13,2	25	2X15	4	17SILP		~TA8205AH	94
TA8207K	6	12	15	2X 4,6	4	12-SIL		KA22065	94
TA8208H	8	13,2	25	2X 5,8	4	12-SQL			94
TA8210AH	8	13,2	25	2X 19	4	17-QILP		KA22103	94
TA8210AL	8	13,2	25	2X 19	4	17-SILP		~TA8210AH	94
TA8211AH	10	20	30	2X 6	8	12-SQL			94
TA8213K	10	20	30	6	8	17QILP	HZIP7		95
TA8215H	8	14,4	18	2X 18	4	17-QLIP			95
TA8216H	10	28	37	2X 13	8	12-SQL			95
TA8217P		9	20	2X 2,5	4	12-DIP+b			95
TA8220H	9	14,4	18	2X 30	2	17-QILP	HZIP17		95
TA8221AH	9	14,4	18	2X 30	2	17-QILP			96
TA8221AL	9	14,4	18	2X 30	2	17-SILP		~TA8221AH	96
TA8225H	10	14,4	18	45	2	17-QILP			95
TA8225L	10	14,4	18	45	2	17-SILP		~TA8225H	95
TA8229K	9	12	18	2X 4,6	4	15-SIL			96
TA8231L	9	14,4	18	2X 42	2	17-SILP			96
TA8238K	6	13,2	18	2X 5,3	4	15-SIL			96
TA8246H	10	20	30	2X 6	8	12-SQL			97
TA8251AH	9	14,4	18	4X 30	4	25-QILP		KIA8251AH	97
TA8255AH	9	14,4	18	2X 22	4	25-QILP		KIA8255AH	96
TA8256H	10	20	30	2X 6	8	12-SQL			97
TA8269P	6	15	20	2X 8	4	12-SQL			97
TA8270P	9	13,2	18	2X 5,8	4	12-SQL			97
TA8270P BTL	9	13,2	18	19	4	12-SQL			97
TA8271P	9	13,2	18	2X 5,8	4	12-SQL			97
TA8271P BTL	9	13,2	18	19	4	12-SQL			97
TAA611-A12	6	9	12	1,8	4	14-QIP+c			98
TAA611-B12	6	12	15	2,1	8	14-QIP+c		SN76001ANQ	98
TAA621	9	24	27	4	16	12-QIP+dj			98
TAA900	4,5	9	13	1,8	4	TO-100			98
TBA 810 verzija II	4	16	25	6	4	12-QIP+a			99
TBA1908A		18,5	25						98
TBA641A		9	12	2,2	4	14-QIP+c,d			98
TBA641B	9	14	16	4,5	4	14-QIP+c,J			98
TBA690	6	12	22	1	8	16-DIP			98
TBA700+	6	12	24	1	8	16-DIP			98
TBA790X		9	12	0,65	15	14-DIP			98
TBA800	5	24	30	5	16	12-QIP+b			99
TBA800A	5	24	30	5	16	12-QIP+a			99
TBA800C	5	24	30	5	16	12-QIP+b			99
TBA810 I	3,5	14	20	6	4	12-QIP+a		TBA810AT	99
TBA810ACB I	4	14	28	6	4	12-QIP+a		TBA810AT	99
TBA810AS I	4	14	20	6	4	12-QIP+a		A210E	99
TBA810AT I	4	16	25	6	4	12-QIP+a			99
TBA820 I	3	12	16	2	8	14-QIP			99
TBA820 II	3	12	16	2	8	14-QIP			99
TBA820M I	3	9	16	1,6	4	8-DIP			99
TBA820M II	3	9	16	1,6	4	8-DIP			99
TBA915G		12	17	0,5	20	9-SIL			100
TBA915K		12	17	0,5	20	TO-100			99
TCA1003		1,3		5mW	200	8-MDIP			100
TCA1004		1,3		5mW	200	8-MDIP			100
TCA120	7	12,5	18	4	4	12-QIP+a			100
TCA1365B	± 4	± 15	± 21	20	8,2	TO-220/7			100
TCA150KA	6	12	15	4	4	16-DIP			100
TCA150KB		14	18	5,5	4	16-DIP			100
TCA160B	7,5	9	16	1,2	8	16-DILP			101
TCA210	8	12	17	0,5	15	16-DIP			100



TIP	Vcc.min V	Vcc.nom V	Vcc.max V	P-out W	RL ohm	ku l te	original	zamena	str.
TCA2365(1/2-2/2)	± 4	± 10	± 16	2X 10	8,2	9-SIL			101
TCA2465(1/2-2/2) I	± 3	± 10	± 21	2X 10	4	9-SIL			101
TCA2465A(1/2-2/2)	± 3	± 10	± 20	2X 10	4	16-DIP			101
TCA365	± 5	± 15	± 21	20	8	TO-220/5			101
TCA760	5	9	14	1,1	8	16-DIP			101
TCA760B	3,5		20	5		16-DIP			101
TCA830	3,5	14,4	20	5		12-QIP+b			102
TCA830A	3,5	14,4	20	5		12-QIP+a			102
TCA830S	3,5	14	20	4,2	4	16-DIP			102
TCA830SM	3,5	14	20	2,3	4	16-DIP			102
TCA940	4	20	24	10	4	12-QIP+a		TBA810AT	102
TCA940E	6	20	24	6,5	8	12-QIP+b		TBA810T	102
TDA1004	9	14	24	5,7	4	16-DIP			102
TDA1004A	9	14	24	6,2	4	16-DIP+c			102
TDA1009	5	16	24	2X 6	4	16-DIP+c			102
TDA1010	6	14,4	24	6,2	4	9-SIL	SOT110B		102
TDA1010A	6	14,4	24	6	4	9-SIL	SOT110B		102
TDA1011	3,6	12	24	4,2	4	9-SIL	SOT110B		102
TDA1011A	5	12	24	6,5	4	9-SIL	SOT110B		102
TDA1012	3,6	9	18	2	4	16-DIP			102
TDA1013,A	15	18	35	4,5	8	9-SIL	SOT110B		103
TDA1013B	10	18	40	4,2	8	9-SIL	SOT110B		103
TDA1015	3,6	12	18	4,2	4	9-SIL	SOT110B		103
TDA1015T	3,6	9	12	0,5	16	8-MDIP	SO-8		103
TDA1016	3,6	9	15	2	4	16-DIP	SOT-38		103
TDA1020	6	14,4	18	12	2	9-SIL	SOT110B		103
TDA1037	4	24	28	5	16	9-SIL			103
TDA1042	9	14	18	10	2	14-QIP			104
TDA1042B	9	14	18	10	2	14-QIP +d			104
TDA1045	6	9	12	1,3	8	14-QIP			104
TDA1051	6	12	18	1,3	15	14-QIP			104
TDA1099SP	9	14	20	2X 10	2	11-SIL			104
TDA1100SP	9	14	40	10	2	11-SIL			104
TDA1102	± 6	± 12	± 16	20	4	11-SIL			104
TDA1103P	9	28	32	20	4	11-SIL			104
TDA1111SP	12	28	30	20	4	11-SIL			104
TDA1308T	2,2	5	8	2X 60mW	32	8-MDIP	SO-8		105
TDA1410H	10	34	36	16	4	TO-220/5		- TDA2003	109
TDA1420H	10	40	44	30	4	TO-220/5		- TDA2003	109
TDA1510,A,AQ BTL	6	14,4	18	24	4	13-QILP	SOT-141C		105
TDA1510.A,AQ	6	14,4	18	2X 12	2	13-QILP	SOT-141C		105
TDA1512	10	25	35	13	4	9-SILP			105
TDA1512A	10	25	35	13	4				105
TDA1512AQ	10	25	35	13	4	9-QILP			105
TDA1514,A	± 10	± 27,5	± 30	48	8	9-SILP	SOT-131		105
TDA1515AQ	6	14,4	18	2X 12	2	13-QILP	SOT-141C		105
TDA1515AQ BTL	6	14,4	18	24	4	13-QILP	SOT-141C		105
TDA1516BQ	6	14,4	18	2X 11	2	13-QILP	SOT-141C	- TDA1518BQ	105
TDA1516BQ BTL	6	14,4	18	22	4	13-QILP	SOT-141C	- TDA1518BQ	106
TDA1517	6	14,4	2X 6	6	4	9-SIL-SQL	SOT110B		106
TDA1518BQ	6	14,4	18	2X 11	2	13-QILP	SOT-141C		105
TDA1518BQ BTL	6	14,4	18	22	2	13-QILP	SOT-141C		106
TDA1519	6	14,4	2X 6	6	4	9-SIL-SQL	SOT110B		106
TDA1519A	6	14,4	17,5	2X 11	2	9-S(Q)ILP	SOT131/157		106
TDA1519A BTL	6	14,4	17,5	22	4	9-S(Q)ILP	SOT131/157		106
TDA1519B	6	14,4	17,5	2X 6	4	9-SIL	SOT-110B		106
TDA1519B BTL	6	14,4	17,5	12	4	9-SIL	SOT-110B		106
TDA1521 I	± 7,5	± 16	± 21	2X 12	8	9-SILP	SOT131		106
TDA1521,A,B II									106
TDA1521A I	± 7,5	± 16	± 21	2X 6	8	9-SIL	SOT110B		106
TDA1521Q I	± 7,5	± 16	± 21	2X 12	8	9-QILP	SOT157		106
TDA1551Q	6	14,4	18	4X 11	2	17-QILP	SOT243R		106
TDA1551Q BTL	6	14,4	18	2X 22	4	17-QILP	SOT243R		106
TDA1552Q	6	14,4	18	2X 22	4	13-QILP	SOT141R		107
TDA1553CQ	6	14,4	18	2X 22	4	13-QILP	SOT141R		107
TDA1553Q	6	14,4	18	2X 22	4	13-QILP	SOT141R		107
TDA1554Q	6	14,4	18	4X 11	2	17-QILP	SOT243R		107
TDA1554Q BTL	6	14,4	18	2X 22	4	17-QILP	SOT243R		107
TDA1555Q	6	14,4	18	4X 11	2	17-QILP	SOT243R		107
TDA1555Q BTL	6	14,4	18	2X 22	4	17-QILP	SOT243R		107
TDA1556Q	6	14,4	18	2X 22	4	17-QILP	SOT243R		107
TDA1557Q	6	14,4	18	2X 22	4	17-QILP	SOT243R		107
TDA1558Q	6	14,4	18	4X 11	2	17-QILP	SOT243R		108
TDA1558Q BTL	6	14,4	18	2X 22	4	17-QILP	SOT243R		108
TDA1560Q	8	14,4	30	40	8	17-QILP	SOT243R		108
TDA1562Q		14,4		70	8	17-SILP			108
TDA1904	9	14	20	4,5	4	16DIP			108
TDA1905	4	24	30	5,5	4	16-DIP			108
TDA1908	4	24	30	8	8	12-QIP+b		TDA1908A	108
TDA1908A	4	22	30	8	8	12-QIP+a		TDA1908	108

T I P	Vcc.min V	Vcc.nom V	Vcc.max V	P-out W	RL ohm	ku}\{te	original	zamena	str.
TDA2002	4	14,4	18	8	2	TO-220/5		TDA2003	109
TDA2002H,V	4	14,4	28	8	2	TO-220/5			109
TDA2003	8	14,4	18	12	2	TO-220/5			109
TDA2003(MOSNA)	8	14,4	18	18	4				109
TDA2004	8	14,4	18	2X 6,5	4	11-SQL		K174YH15	109
TDA2004	8	14,4	18	2X11	1,6	11-SQL		K174YH15	109
TDA2004-BTL	8	14,4	18	18	4	11-SQL			109
TDA2005	8	14,4	18	2X12	2	11-SQL			109
TDA2005-BTL	8	14,4	18	22	1,6	11-SQL			109
TDA2006 I	± 6	± 12	± 15	12	4	TO-220/5		TDA2006	109
TDA2006 II (MOSNA)	± 6	± 12	± 15	24	8	TO-220/5		TDA2006	109
TDA2006 III	± 6	± 12	± 15	8	8	TO-220/5		TDA2006	110
TDA2007	7,5	15	22	2X 6	8	9-SIL			110
TDA2007A	8	18	28	2X 6	4	9-SIL			110
TDA2007A-BTL	8	18	26	14	8	9-SIL			110
TDA2008 I	10	22	28	12	4	TO-220/5		ULN3702Z	110
TDA2008 II (MOSNA)	10	22	28	20	8	TO-220/5			110
TDA2009,S	8	23	28	2X 11	4	11-SQL			110
TDA2009A	8	24	28	2X 12,5	4	11-SQL			110
TDA2009A-BTL	8	23	28	20	4	11-SQL			110
TDA2010	± 5	± 14	± 18	12	4	14-DIP+c		TDA2020	111
TDA2020	± 5	± 18	± 22	20	4	14-DIP+c		MDA2020	111
TDA2020D	± 5	± 20	± 25	45	4	14-DIP+c		MDA2020	111
TDA2025	12	32	48	40	8	TO-220/7			111
TDA2030 I	± 6	± 14	± 18	14	4	TO-220/5			109
TDA2030 II (MOSNA)	± 6	± 14	± 18	28	8	TO-220/5			109
TDA2030 III	± 6	± 14	± 18	9	8	TO-220/5			110
TDA2040 I	± 2,5	± 16	± 20	22	4	TO-220/5			109
TDA2040 II (MOSNA)	± 2,5	± 16	± 20	30	8	TO-220/5			109
TDA2040 III	± 2,5	± 16	± 20	12	8	TO-220/5			110
TDA2050V I	± 4,5	± 22	± 25	32	8	TO-220/5			111
TDA2050V II									111
TDA2051V I	± 2,5	± 18	± 25	40	4	TO-220/5			111
TDA2051V II									111
TDA2052	± 5	± 18	± 25	30	4	TO-220/7			111
TDA2610,A	15	25	38	4...7	10	16-DIP+c			111
TDA2611A	6	23	35	5	15	9-SIL	SOT110B		111
TDA2612	10	26	35	10	4	16-DIP+c			111
TDA2613	15	24	42	8	8	9-SIL	SOT110B		112
TDA2613	± 7,5	± 12	± 20	6	8	9-SIL	SOT110B		112
TDA2614	15	24	42	8,5	8	9-SIL	SOT110		112
TDA2614	± 7,5	± 12	± 20	6	8	9-SIL	SOT110		112
TDA2615	± 7,5	± 12	± 21	2X 6	8	9-SIL	SOT110		112
TDA2616	± 7,5	± 16	± 21	2X 12	8	9-SIL	SOT131		112
TDA2616Q	± 7,5	± 16	± 21	2X 12	8	9-SQL	SOT151		112
TDA2822	6	9	15	2X 1,7	4	16-DIP			112
TDA2822 -MOSNA	6	9	15	3,2	8	16-DIP			112
TDA2822D	1,8	6	15	2X 0,38	8	8-MDIP			112
TDA2822D -MOSNA	1,8	6	15	0,8	16	8-MDIP			112
TDA2822M	1,8	9	15	2X 0,3	32	8-DIP			112
TDA2822M -MOSNA	1,8	9	15	1	32	8-DIP			112
TDA2824	3	6	15	2X 0,65	4	16-DIP			113
TDA2824 BTL	3	6	15	1	8	16-DIP			113
TDA2824S	3	9	15	2X 1,7	4	9-SIP			113
TDA2824S BTL	3	9	15	3,2	8	9-SIP			113
TDA2870	5	14,4	20	9	2	TO-220/7			113
TDA3000	9	24	26	15	4	TO-220/7			113
TDA4920	4	9	18	2X 3	2	9-SIL		TDA4925	113
TDA4920 BTL	4	9	18	6	4	9-SIL		TDA4925	113
TDA4925	6	14,4	25	2X 5,2	4	9-SIL			113
TDA4925 BTL	6	14,4	25	5,4	4	9-SIL			113
TDA4930	8	19	22	2X 10	4	9-SIL		TDA4935	113
TDA4930 BTL	8	19	22	20	4	9-SIL		TDA4935	113
TDA4935	8	24	32	2X 15	4	9-SIL			113
TDA4935 BTL	8	24	32	30	4	9-SIL			113
TDA7050	1,6	3	16	2X 70mW	32	DIL-8	SOT97		113
TDA7050	1,6	3	16	140	32	8-DIP	SOT97		114
TDA7050 BTL	1,6	3	16	140mW	32	8-MDIP	SO8		113
TDA7050T BTL	1,6	3	16	140mW	32	8-MDIP	SO8		114
TDA7052A	4,5	6	18	1	8	8-DIP	SOT97		114
TDA7052AT	4,5	6	18	0,55	8	8-MDIP	SO8		114
TDA7053	3	6	18	2X 1,2	8	16-DIP	SOT38		114
TDA7053A	4,5	6	18	2X 1	8	16-DIP	SOT38		114
TDA7053AT	4,5	6	18	2X 0,55	8	16-MDIP	SO8		114
TDA7055Q	3	12	18	2X 6	4				114
TDA7056	3	11	18	3	16	9-SIL	SOT110		114
TDA7056A	4,5	12	18	3,5	16	9-SIL	SOT110		114
TDA7056B	4,5	12	18	3,5	16	9-SIL	SOT110BE		114
TDA7057AQ	4,5	12	18	3,5	16	13-QILP	SOT141		114
TDA7057Q	3	11	18	3	16	13-QILP	SOT141		114

T I P	Vcc.min V	Vcc.nom V	Vcc.max V	P-out W	RL. ohm	ku {te	original	zamena	str.
TDA7230A	1,8	3	6	2X 48mW	16	16-DIP			115
TDA7231	1,8	3 / 9	16	0,11/1,6	4	8-DIP			115
TDA7233	1,8	9	15	1,6	4	8-DIP			115
TDA7233D	1,8	6 / 9	15	0,7 / 1,6	4	8-MDIP			115
TDA7233S	1,8	12	15	1,9	8	9-SIL			115
TDA7235		9 / 12	16	1,6 / 1,8	###	8-DIP			115
TDA7236	0,9	1,25	1,8	2X 17mW	32	8-DIP			115
TDA7236D	0,9	1,25	1,8	2X 17mW	32	8-MDIP			115
TDA7240A	9	14,4	28	20	4	TO-220/5			115
TDA7241,B	9	14,4	28	20	4	TO-220/5			116
TDA7245	12	14	30	5	4	18-DIP			116
TDA7245A	12	16,5	30	6	4	18-DIP			116
TDA7246	12	22	30	14	4	TO-220/7			116
TDA7250	± 10	± 35	± 45	2X 50	4	20-DIP			116
TDA7253	10	26	32	8	8	11-QILP			116
TDA7255	8	14,4	28	2X 1	2	15-SQL			116
TDA7255-BTL	8	14,4	28	22	4	15-SQL			116
TDA7256	8	14,4	28	30	2	11-SQL			117
TDA7261	± 5	± 20	± 22,5	25	8	8-SIL			117
TDA7262	8	28	35	2X 20	4	11-SQL			117
TDA7263	10	28	32	2X 12	8	11-SILP			117
TDA7263M	10	28	32	2X 12	8	11-QILP			117
TDA7264	± 5	± 20	± 22,5	2X 25	8	8-SIL			117
TDA7265	± 5	± 20	± 22,5	2X 25	8	11-SQL			117
TDA7266,S	3	11	18	2X 5	8	15-SQL			117
TDA7266M	3	11	18	7	8	15-SQL			117
TDA7267	4,5	12	18	2	8	DIL-8			118
TDA7267A	5	14,5	18	3	8	16-DIL			118
TDA7268	4,5	12	18	2X 2	8	16-DIL			118
TDA7269	± 10	± 14	± 32	2X 10	8	11-SQL			118
TDA7269A I - II	± 10	± 14	± 32	2X 14	8	11-SQL			118
TDA7285	1,8	3	6	2X 50mW	16	20-DIP			119
TDA7285D	1,8	3	6	2X 50mW	16	20-MDIP			119
TDA7293V	± 12	± 40	± 50	100	8	15-SQL			118
TDA7294	± 10	± 33	± 40	100	6	15-SQL			118
TDA7295	± 10	± 22	± 40	80	4	15-SQL			118
TDA7296A	± 10	± 18	± 35	60	4	15-SQL			118
TDA7297	6	16,5	18	2x 15	8	15-SQL			118
TDA7298	± 6	± 20	± 22	28	8	TO-220/7			119
TDA7299 I - II	± 10	± 14	± 32	2x 6	8	11-SQL			118
TDA7350	8	14,4	18/28	2X 11	2	11-SQL			119
TDA7350-BTL	8	14,4	18/28	22	4	11-SQL			119
TDA7353	8	14,4	18/28	2X 13	1,6	11-SQL			119
TDA7353-BTL	8	14,4	18/28	28	4	11-SQL			119
TDA7360	8	14,4	18/28	2X 12	1,6	11-SQL			119
TDA7360-BTL	8	14,4	18/28	22	3,2	11-SQL			120
TDA7363	10	14,4	32	28	3,2	11-SQL			120
TDA7365	8	14,4	28	2X 6	4	15-SQL			120
TDA7370 I	8	14,4	18/28	4X 6,5	4	15-SQL			120
TDA7370 II BTL	8	14,4	18/28	2X 20	4	15-SQL			120
TDA7374B	8	14,4	18/28	2X 21	4	15-SQL			120
TDA7375H,V	8	14,4	18	2X 25	4	15-SQL			120
TDA7376B	8	14,4	18	2X25	4	15-SQL			120
TDA7382	8	14,4	18	4X 22	4	25-QILP	spec.		121
TDA7383	8	14,4	18	4X 22	4	25-QILP	spec.		121
TDA7384A	8	14,4	18	4X 25	4	25-QILP	spec.		121
TDA7385	8	14,4	18	4X 22	4	25-QILP	spec.		121
TDA7386	8	14,4	18	4X 22	4	25-QILP	spec.		121
TDA7390	8	14,4	18	35 / 25	2 / 4	11-SQL			121
TDA7391	8	14,4	18	32	3,2	11-SQL			121
TDA7396	8	14,4	18	45 / 27	2 / 4	11-SQL			121
TDA7454	8	14,4	18	60 / 35	2 / 4	25-QILP	spec.		121
TDA7480	± 10	± 10,5	± 16	4...8	10	DIL-20			121
TDA7481	± 10	± 15	± 25	4...8	18	15-SQL			122
TDA7482	± 10	± 15	± 25	4...8	25	15-SQL			122
TDA7490	± 10	± 16	± 25	2X 25	4	25-QILP	spec.		126
TDA7494	11	21	35	10	8	15-SQL			122
TDA7495	11	28	35	2X 11	8	15-SQL			122
TDA7496	10	22	32	2X 5,5	8	15-SQL			122
TDA7496L	10	14	18	2X 2	8	20-DIL			122
TDA7497	11	28	35	2X 10+16	2x8+6	17-SQL			126
TDA7499	± 5	± 14	± 18	2X 6	8	11-SQL			122
TDA8510J	6	15	18	2X 13+25	2+2+2	17-QILP	SOT243-1		123
TDA8541	4,5	5	18	1	8	8-DIL			123
TDA8541T	4,5	5	18	0,55	8	8-MDIL			123
TDA8542	2,2	5	18	2X 1	8	16-DIL	SOT97-1		123
TDA8542T	2,2	5	18	2X 1	8	16-MDIL			123
TDA8542TS	2,2	5	18	2X 0,7	16	20-MDIL	SOT163-1		123
TDA8543	4,5	5	18	2,2	8	16-DIP			123
TDA8543T	4,5	5	18	1,2	8	16-MDIL			123

T I P	Vcc.min V	Vcc.nom V	Vcc.max V	P-out W	RL ohm	ku}\{te	original	zamena	str.
TDA8547	2,2	5	18	2X 1	8	16-DIL			123
TDA8547T	2,2	5	18	2X 1	8	16-MDIL			123
TDA8547TS	2,2	5	18	2X 1	8	20-MDIL			124
TDA8551,T	2,7	5	5,5	1	8	8-DIL			124
TDA8551,T	1,9	2-6/6-18	30	0,14	25	16-DIL			124
TDA8559,T	1,9	2-6/6-18	30	2X 35mW	32	16-DIL			124
TDA8560Q	8,5	14,4	18	2X 40	2	13-QILP	SOT141-6		124
TDA8561TH I - II	6	14,4	18	4X 12	2	20-MDIP	SOT418-2		124
TDA8561TH I - II	6	14,4	18	2X 24	4	20-MDIP	SOT418-2		124
TDA8564Q I	6	14,4	18	2X 24	4	17-QILP	SOT243-1		124
TDA8564Q II	6	14,4	18	4X 12	2	17-QILP	SOT243-1		125
TDA8565Q	6	14,4	18	4X 12	2	17-QILP	SOT243-1		125
TDA8566Q	6	14,4	18	2X 25	4	17-QILP	SOT243-1		125
TDA8566Q	6	14,4	18	2X 40	2	17-QILP	SOT243-1		125
TDA8581 I - II	6	14,4	18		4 / 8	17-QILP	SOT243-1		125
TDA8581 III	6	14,4	18		4 / 8	17-QILP	SOT243-1		125
TDA8920J	± 15		± 30	2X 50	8	17-QILP	SOT243-1		127
TDA8944J	6	12	18	2X 7	8	17-QILP	SOT243-1		128
TDA8945S	6	18	25	15	8	17-QILP	SOT243-1		128
TEA2024	8	12	20	3X 3,5	4	10-SIL			129
TEA2025B	3	9	15	2X2,3	4	14-DIP			129
TEA2025B BTL	3	9	15	4,7	8	14-DIL			129
U2431B	3	6	8	2X 0,22	16	9-SIP		U2432	129
U2432B	1,8	4,5	10	2X 0,7	8	9-SIP		U2433	129
U2433B	1,8	4,5	10	2X 0,7	8	9-SIP		U2432	129
U2433B BTL	1,8	4,5	10	1,4	8	9-SIP			129
U2822B	1,8	4,5	10	2X 0,7	8	8-DIP		U2823B	130
U2823B	1,8	4,5	10	2X 0,7	8	8-DIP		U2822B	130
U2823B BTL	1,8	4,5	10	1,4	8	8-DIP			130
U410B	3	9	15	1,1	8	8-DIP			130
U411B	3	9	15	1	8	8-DIP			130
U412B	3	9	16	1	8	8-DIP			130
U413B	3	9	16	1	8	8-DIP			130
U413FB	3	9	16	1	8	8-MDIP			130
U420B	3	9	16	1	8	8-DIP			130
U820B	3	9	16	1,1	8	8-DIP			130
U821B	3	9	16	1	8	8-DIP			130
uA706	6	12	16	5,5	4	12-QIP+a			130
UL 1481T	4	14,4	25	7	4	12-QIP+A		TBA810AS	99
UL1401L		11	16	1	8	TO3/9			131
UL1401P		11	16	1	8	12-DIP			130
UL1403L		18	25	3	8	TO3/9			131
UL1403P		18	25	3	8	12-QIP+b			131
UL1405L		22	27	5	8	TO3/9			131
UL1461		13,2	18	3	4	12-DIP			131
UL1480P		24	30	5	16	12-QIP+a			131
UL1481P		14,4	20	6	4	12-QIP+a			131
UL1482K	3,5	9	16	2	4	12-QIP		TBA820	99
UL1490N		9	12	0,65	15	14-DIP			131
UL1491R	6	9	12	1,2	8	14-DIP			131
UL1492R	6	12	15	2,1	8	14-DIP			131
UL1493R	6	9	12	2,1	4	14-DIP			131
UL1495N		9	12	0,65	15	14-DIP			131
UL1496R	6	9	12	1,2	8	14-DIP			131
UL1497R	6	12	15	2,1	8	14-DIP			131
UL1498R	6	9	12	2,1	4	14-DIP			131
ULN2274B	9		18	2X 1	14	QIP+b			132
ULN2277	9		30	2X 2	15	QIP+b			132
ULN2278B	9		22	2X 2	16	QIP+b			132
ULN2280B	9		26	2,5	17	QIP+b			131
ULN2281B	9		32	4	18	QIP+b			131
ULN2283B	3	9	15	1,2	19	8DIP			132
ULN3701Z	8		18	10	20	TO-220/5		- TDA2003	132
ULN3702Z	8		26	12	21	TO-220/5		- TDA2008	132
ULN3703Z I - II	8		18	10	22	TO-220/5			133
ULN3705M	1,8	6	9	0,6	23	8-DIP			132
ULN3718BM	1,8	3...6	9	0,43		8-DIP			133
ULN3750B	3		14	2X 2,3	8	QIP+b			132
ULN3782M	1,8	6	9	2X 0,6	16	8-DIP			132
ULN3784B	9		28	5	8	QIP+b			131
ULN3793W	8	12	18	20	8	12-SILP			132
ULX3777	1,8	9	15	2X 1,2	4	12-SIL			133
ULX3788W	8	14,4	18	20	4	12-SIL			133
UPC1020H	9	13,2	17	5,2	4	10-SIL			134
UPC1025H	9	13,2	17	4,8	4	10-SIL			134
UPC1030H	9	13,2	17	5,8	4	10-SIL			134
UPC1154H	9	13,2	17	4,8	4	10-SIL			1341
UPC1155H	9	13,2	17	5,8	4	10-SIL			134
UPC1156H	9	13,2	17	5,8	4	10-SIL			134
UPC1177H	4,5	6	10	2X 3,5	4	12-SIL			134

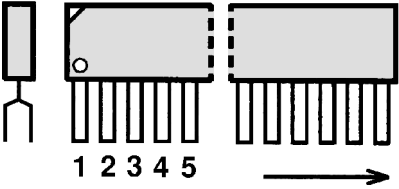
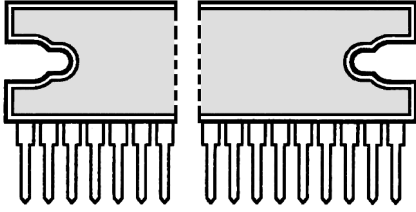
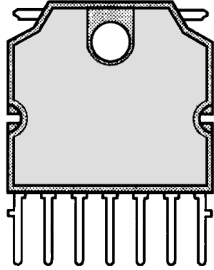
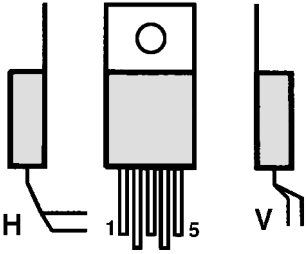
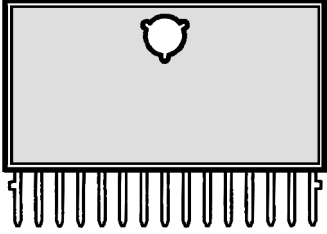
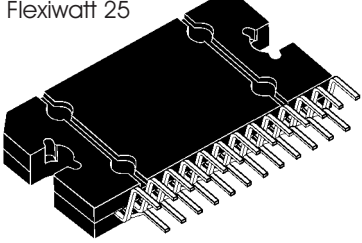
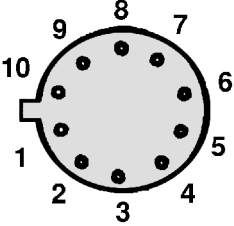
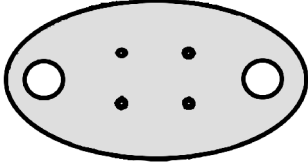
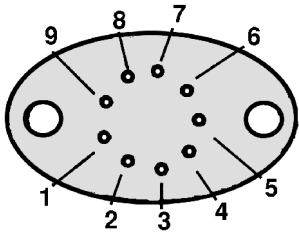
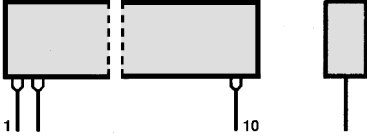
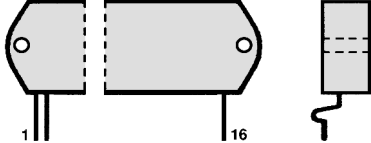
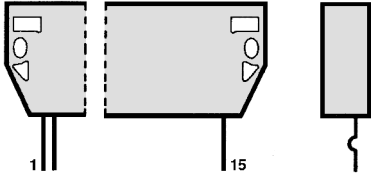
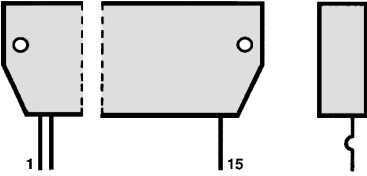
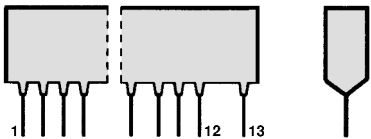
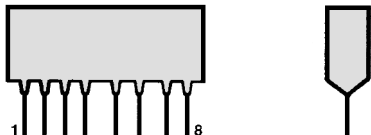
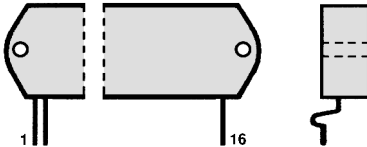
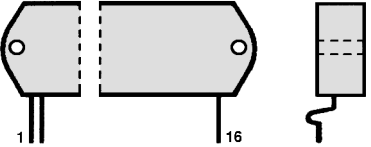
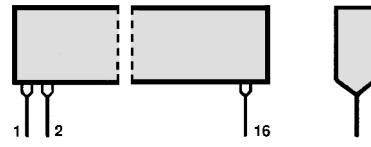
T I P	Vcc.min V	Vcc.nom V	Vcc.max V	P-out W	RL. ohm	kucist	orginal	zamena	str.
UPC1181H	9	13,2	16	5,8	4	7-SILP			134
UPC1182H	9	13,2	16	5,8	4	7-SILP			134
UPC1185H(H2)	9	13,2	18	2X 5,8	4	12-SILP			135
UPC1188H	± 17	± 22	± 28	18	8	10-SILP			135
UPC1212C	3,5	6	9	1	4	8-DIP+g			135
UPC1213C	4,5	9	11	2,4	4	8-DIP+g			135
UPC1218H	2,2	3	10	0,25	8	8-SIP			135
UPC1225H		± 36	± 50			12-SIL		uPC1270H	135
UPC1230H(H2)	9	13	25	20	4	12-SILP			135
UPC1238H	± 6,5	± 13	± 18	12,5	4	TO-220/5		TDA2030	135
UPC1241H	9,5	13,2	16	9,2	2	8-SIL			136
UPC1242H	9	13,2	16	9,2	2	8-SIL			136
UPC1260G	1,8	3	4,5	2X 40mW	32	20-MDIP			136
UPC1263C	6	9	12	2X 2	4	14-DIP+g		KA2214	136
UPC1270H		± 36	± 50			12-SIL		uPC1225H	135
UPC1274V	9	13,2	25	20	4	15-SQL			136
UPC1277H	9	14,4	18	2X 4,2	4	12-SIL			136
UPC1278H	6	9	20	2X 2,5	4	12-SIL			136
UPC1280V	9	13	18	20	4	15-SQL			136
UPC1288V	6	12	20	2X 7	40	14-SQL			137
UPC1308V	9	13,2	16	15	4	14-SQL			137
UPC1310V	9	13,2	16	2X 5,8	4	14-SQL			137
UPC1316C	3	12	16	2X 2	8	14-DIP+g			137
UPC1318AV	9	13,2	16	20	4	14-SQL			137
UPC1321V	9	13,2	16	20	8	15-SIL			137
UPC1331V	5	9	12	2X 2,2	8	14-SILP			137
UPC1332V	7	12	16	2X 4	8	14-SILP			137
UPC1335V	6	15	20	2X 7	4	14-SQL			137
UPC2002	8	13,2	18	5,4	4	TO220/5		TDA2002	109
UPC2005	8	13,2	18	2X 5,5	3,2	11-SQL		TDA2005	109
UPC563	9	13,2	17	5,2	4	10-SIL			133
TDA7285	1,8	3	6	2X 50mW	16	20-DIP			119
TDA7285D	1,8	3	6	2X 50mW	16	20-MDIP			119
TDA7293V	± 12	± 40	± 50	100	8	15-SQL			118
TDA7294	± 10	± 33	± 40	100	6	15-SQL			118
TDA7295	± 10	± 22	± 40	80	4	15-SQL			118
TDA7296A	± 10	± 18	± 35	60	4	15-SQL			118
TDA7297	6	16,5	18	2x 15	8	15-SQL			118
TDA7298	± 6	± 20	± 22	28	8	TO-220/7			119
TDA7299 I - II	± 10	± 14	± 32	2x 6	8	11-SQL			118
TDA7350	8	14,4	18/28	2X 11	2	11-SQL			119
TDA7350-BTL	8	14,4	18/28	22	4	11-SQL			119
TDA7353	8	14,4	18/28	2X 13	1,6	11-SQL			119
TDA7353-BTL	8	14,4	18/28	28	4	11-SQL			119
TDA7360	8	14,4	18/28	2X 12	1,6	11-SQL			119
TDA7360-BTL	8	14,4	18/28	22	3,2	11-SQL			120
TDA7363	10	14,4	32	28	3,2	11-SQL			120
TDA7365	8	14,4	28	2X 6	4	15-SQL			120
TDA7370 I	8	14,4	18/28	4X 6,5	4	15-SQL			120
TDA7370 II BTL	8	14,4	18/28	2X 20	4	15-SQL			120
TDA7374B	8	14,4	18/28	2X 21	4	15-SQL			120
TDA7375H,V	8	14,4	18	2X 25	4	15-SQL			120
TDA7376B	8	14,4	18	2X25	4	15-SQL			120
TDA7382	8	14,4	18	4X 22	4	25-QILP	spec.		121
TDA7383	8	14,4	18	4X 22	4	25-QILP	spec.		121
TDA7384A	8	14,4	18	4X 25	4	25-QILP	spec.		121
TDA7385	8	14,4	18	4X 22	4	25-QILP	spec.		121
TDA7386	8	14,4	18	4X 22	4	25-QILP	spec.		121
TDA7390	8	14,4	18	35 / 25	2 / 4	11-SQL			121
TDA7391	8	14,4	18	32	3,2	11-SQL			121
TDA7396	8	14,4	18	45 / 27	2 / 4	11-SQL			121
TDA7454	8	14,4	18	60 / 35	2 / 4	25-QILP	spec.		121
TDA7480	± 10	± 10,5	± 16	4...8	10	DIL-20			121
TDA7481	± 10	± 15	± 25	4...8	18	15-SQL			122
TDA7482	± 10	± 15	± 25	4...8	25	15-SQL			122
TDA7490	± 10	± 16	± 25	2X 25	4	25-QILP	spec.		126
TDA7494	11	21	35	10	8	15-SQL			122
TDA7495	11	28	35	2X 11	8	15-SQL			122
TDA7496	10	22	32	2X 5,5	8	15-SQL			122
TDA7496L	10	14	18	2X 2	8	20-DIL			122
TDA7497	11	28	35	2X 10+16	2x8+6	17-SQL			126
TDA7499	± 5	± 14	± 18	2X 6	8	11-SQL			122
TDA8510J	6	15	18	2X 13+25	2+2+2	17-QILP	SOT243-1		123
TDA8541	4,5	5	18	1	8	8-DIL			123
TDA8541T	4,5	5	18	0,55	8	8-MDIL			123
TDA8542	2,2	5	18	2X 1	8	16-DIL	SOT97-1		123
TDA8542T	2,2	5	18	2X 1	8	16-MDIL			123
TDA8542TS	2,2	5	18	2X 0,7	16	20-MDIL	SOT163-1		123
TDA8543	4,5	5	18	2,2	8	16-DIP			123
TDA8543T	4,5	5	18	1,2	8	16-MDIL			123

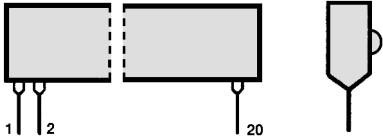
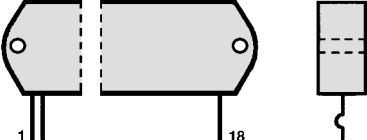
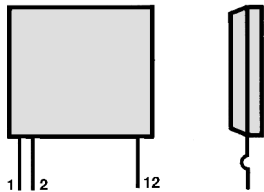
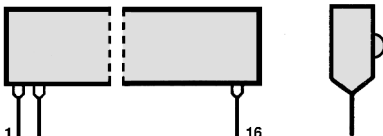
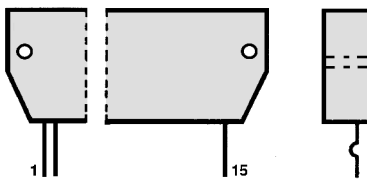
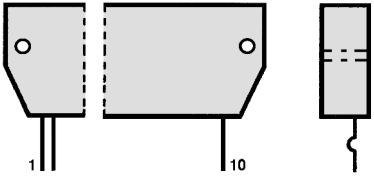
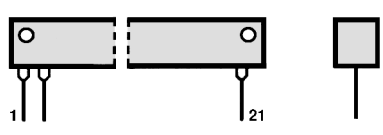
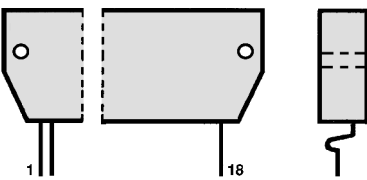
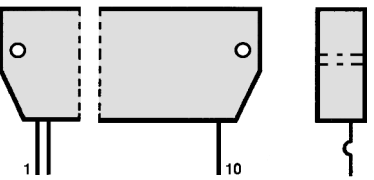
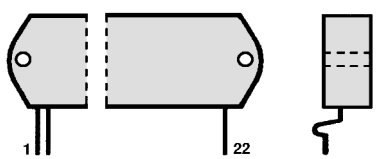
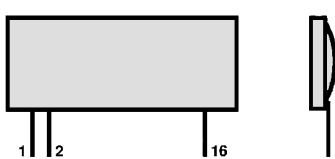
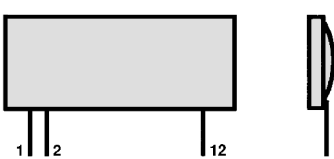
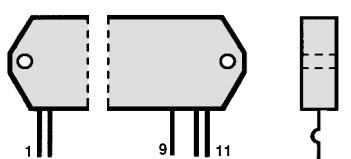
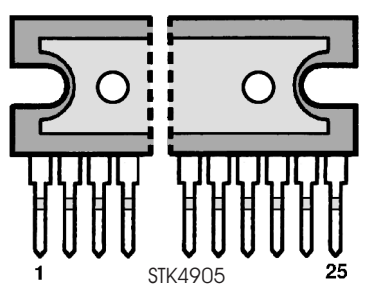
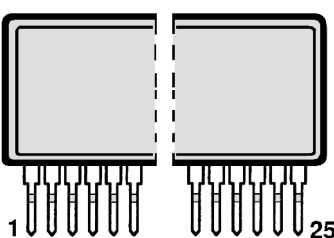
TIP	Vcc.min V	Vcc.nom V	Vcc.max V	P-out W	RL. ohm	kuciste	original	zamena	str.
TDA8547	2,2	5	18	2X 1	8	16-DIL			123
TDA8547T	2,2	5	18	2X 1	8	16-MDIL			123
TDA8547TS	2,2	5	18	2X 1	8	20-MDIL			124
TDA8551,T	2,7	5	5,5	1	8	8-DIL			124
TDA8551,T	1,9	2-6/6-18	30	0,14	25	16-DIL			124
TDA8559,T	1,9	2-6/6-18	30	2X 35mW	32	16-DIL			124
TDA8560Q	8,5	14,4	18	2X 40	2	13-QILP	SOT141-6		124
TDA8561TH I - II	6	14,4	18	4X 12	2	20-MDIP	SOT418-2		124
TDA8561TH I - II	6	14,4	18	2X 24	4	20-MDIP	SOT418-2		124
TDA8564Q I	6	14,4	18	2X 24	4	17-QILP	SOT243-1		124
TDA8564Q II	6	14,4	18	4X 12	2	17-QILP	SOT243-1		125
TDA8565Q	6	14,4	18	4X 12	2	17-QILP	SOT243-1		125
TDA8566Q	6	14,4	18	2X 25	4	17-QILP	SOT243-1		125
TDA8566Q	6	14,4	18	2X 40	2	17-QILP	SOT243-1		125
TDA8581 I - II	6	14,4	18		4 / 8	17-QILP	SOT243-1		125
TDA8581 III	6	14,4	18		4 / 8	17-QILP	SOT243-1		125
TDA8920J	± 15		± 30	2X 50	8	17-QILP	SOT243-1		127
TDA8944J	6	12	18	2X 7	8	17-QILP	SOT243-1		128
TDA8945S	6	18	25	15	8	17-QILP	SOT243-1		128
TEA2024	8	12	20	3X 3,5	4	10-SIL			129
TEA2025B	3	9	15	2X2,3	4	14-DIP			129
TEA2025B BTL	3	9	15	4,7	8	14-DIL			129
U2431B	3	6	8	2X 0,22	16	9-SIP		U2432	129
U2432B	1,8	4,5	10	2X 0,7	8	9-SIP		U2433	129
U2433B	1,8	4,5	10	2X 0,7	8	9-SIP		U2432	129
U2433B BTL	1,8	4,5	10	1,4	8	9-SIP			129
U2822B	1,8	4,5	10	2X 0,7	8	8-DIP		U2823B	130
U2823B	1,8	4,5	10	2X 0,7	8	8-DIP		U2822B	130
U2823B BTL	1,8	4,5	10	1,4	8	8-DIP			130
U410B	3	9	15	1,1	8	8-DIP			130
U411B	3	9	15	1	8	8-DIP			130
U412B	3	9	16	1	8	8-DIP			130
U413B	3	9	16	1	8	8-DIP			130
U413FB	3	9	16	1	8	8-MDIP			130
U420B	3	9	16	1	8	8-DIP			130
U820B	3	9	16	1,1	8	8-DIP			130
U821B	3	9	16	1	8	8-DIP			130
uA706	6	12	16	5,5	4	12-QIP+a			130
UL 1481T	4	14,4	25	7	4	12-QIP+A		TBA810AS	99
UL1401L		11	16	1	8	TO3/9			131
UL1401P		11	16	1	8	12-DIP			130
UL1403L		18	25	3	8	TO3/9			131
UL1403P		18	25	3	8	12-QIP+b			131
UL1405L		22	27	5	8	TO3/9			131
UL1461		13,2	18	3	4	12-DIP			131
UL1480P		24	30	5	16	12-QIP+a			131
UL1481P		14,4	20	6	4	12-QIP+a			131
UL1482K	3,5	9	16	2	4	12-QIP		TBA820	99
UL1490N		9	12	0,65	15	14-DIP			131
UL1491R	6	9	12	1,2	8	14-DIP			131
UL1492R	6	12	15	2,1	8	14-DIP			131
UL1493R	6	9	12	2,1	4	14-DIP			131
UL1495N		9	12	0,65	15	14-DIP			131
UL1496R	6	9	12	1,2	8	14-DIP			131
UL1497R	6	12	15	2,1	8	14-DIP			131
UL1498R	6	9	12	2,1	4	14-DIP			131
ULN2274B	9		18	2X 1	14	QIP+b			132
ULN2277	9		30	2X 2	15	QIP+b			132
ULN2278B	9		22	2X 2	16	QIP+b			132
ULN2280B	9		26	2,5	17	QIP+b			131
ULN2281B	9		32	4	18	QIP+b			131
ULN2283B	3	9	15	1,2	19	8DIP			132
ULN3701Z	8		18	10	20	TO-220/5		~TDA2003	132
ULN3702Z	8		26	12	21	TO-220/5		~TDA2008	132
ULN3703Z I - II	8		18	10	22	TO-220/5			133
ULN3705M	1,8	6	9	0,6	23	8-DIP			132
ULN3718BM	1,8	3...6	9	0,43		8-DIP			133
ULN3750B	3		14	2X 2,3	8	QIP+b			132
ULN3782M	1,8	6	9	2X 0,6	16	8-DIP			132
ULN3784B	9		28	5	8	QIP+b			131
ULN3793W	8	12	18	20	8	12-SILP			132
ULX3777	1,8	9	15	2X 1,2	4	12-SIL			133
ULX3788W	8	14,4	18	20	4	12-SIL			133
UPC1020H	9	13,2	17	5,2	4	10-SIL			134
UPC1025H	9	13,2	17	4,8	4	10-SIL			134
UPC1030H	9	13,2	17	5,8	4	10-SIL			134
UPC1154H	9	13,2	17	4,8	4	10-SIL			1341
UPC1155H	9	13,2	17	5,8	4	10-SIL			134
UPC1156H	9	13,2	17	5,8	4	10-SIL			134
UPC1177H	4,5	6	10	2X 3,5	4	12-SIL			134



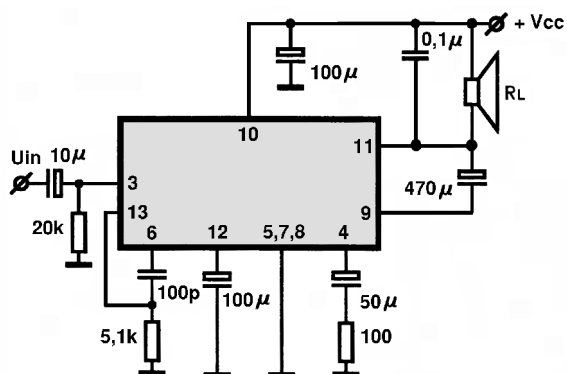
<p>DILP</p>	<p>DIP / QIP+c</p>	<p>DIC = keramik-ceramic SDIP = raspon pin. 1,78mm DIP(DIL) = ras.pin. 2,54mm</p> <p>QIP</p>
<p>DIP / QIP+c</p>	<p>DIP / QIP+h</p>	<p>QIP</p>
<p>DIP / QIP+f</p>	<p>DIP / QIP+d</p>	<p>DIP / QIP+j</p>
<p>SILP / QILP</p>	<p>DIP / QIP+b</p>	<p>DIP / QIP+a</p>
<p>MDIP(MDIL)</p>	<p>FLATP</p>	<p>SIP</p>
<p>SIL</p>	<p>SQL</p>	<p>MSIP</p>



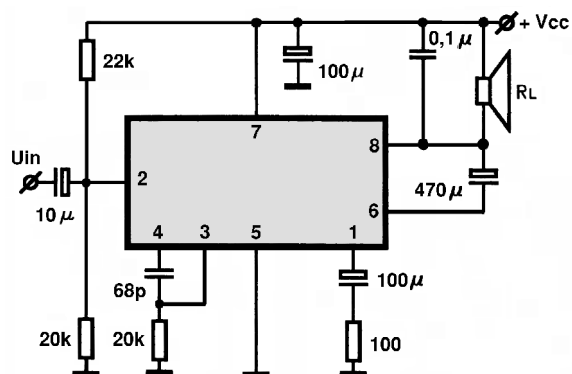
 <p>SQP</p>	 <p>QILP+spec    QIP+s    HZIP-</p>	 <p>QILP    HZIP-7</p>
 <p>TO-220/</p>	 <p>KIA-kuciste ...spec</p>	 <p>Flexiwatt 25</p> <p>QILP-spec.</p>
 <p>TO-100</p>	 <p>TO-3/4</p>	 <p>TO-3/9</p>
 <p>4021A</p>	 <p>4029</p>	 <p>4032</p>
 <p>4033</p>	 <p>4034</p>	 <p>4035</p>
 <p>4040</p>	 <p>4042</p>	 <p>4047</p>

 <p>4048</p>	 <p>4051A</p>	 <p>4053A</p>
 <p>4061</p>	 <p>4062</p>	 <p>4075</p>
 <p>4082</p>	 <p>4083</p>	 <p>4070</p>
 <p>4083A</p>	 <p>4092</p>	 <p>4093</p>
 <p>4121</p>	 <p>QILP-25 STK4905</p>	 <p>4147</p>

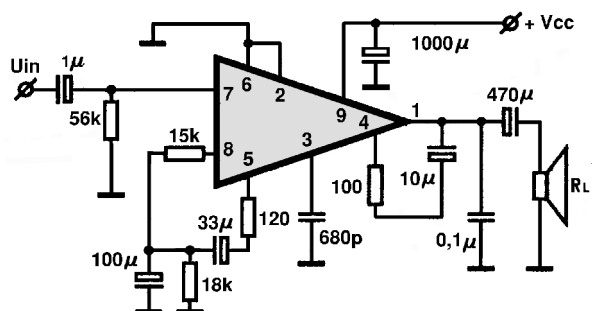
5G31A,B,C



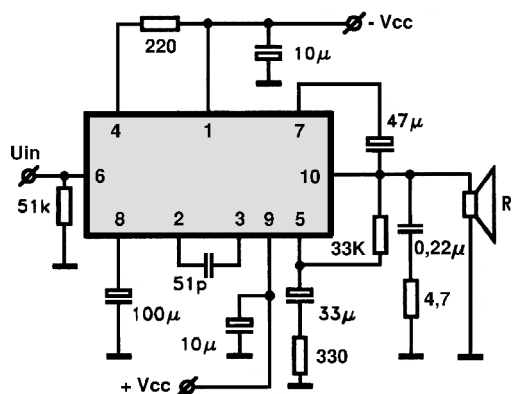
5G37



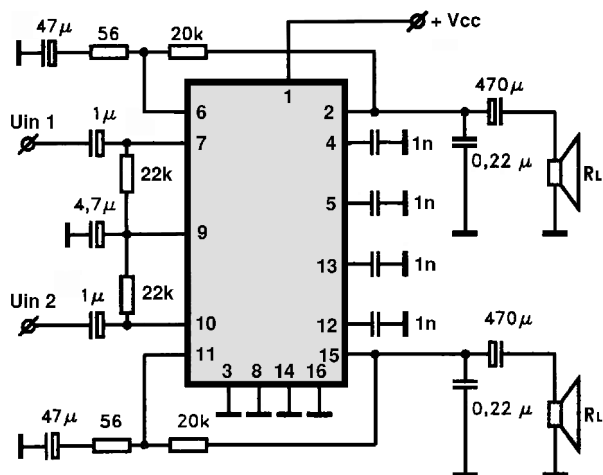
AN214,P,Q/SF214



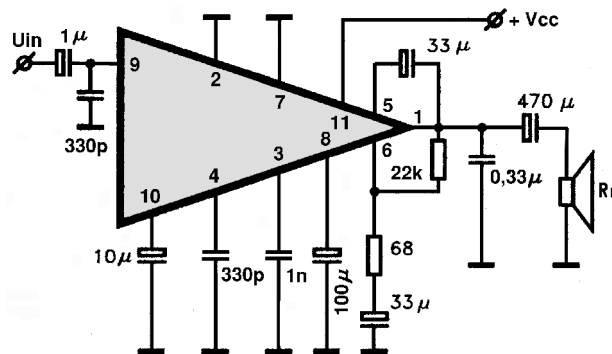
AN 272



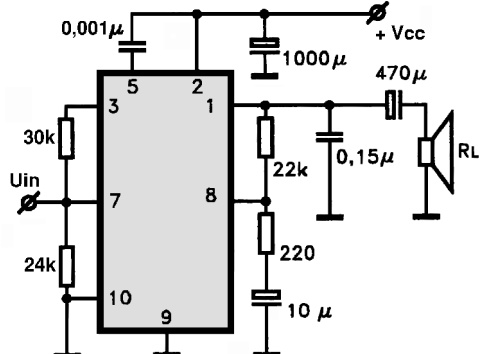
AN313



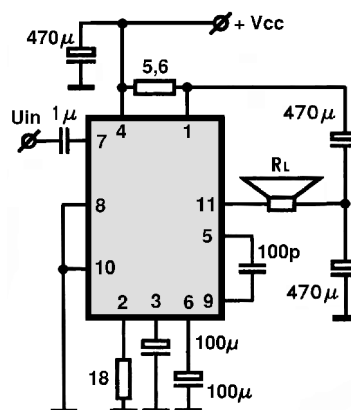
AN315

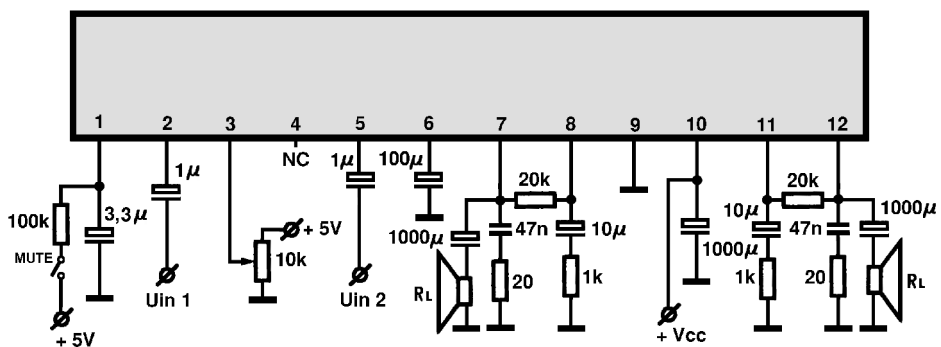
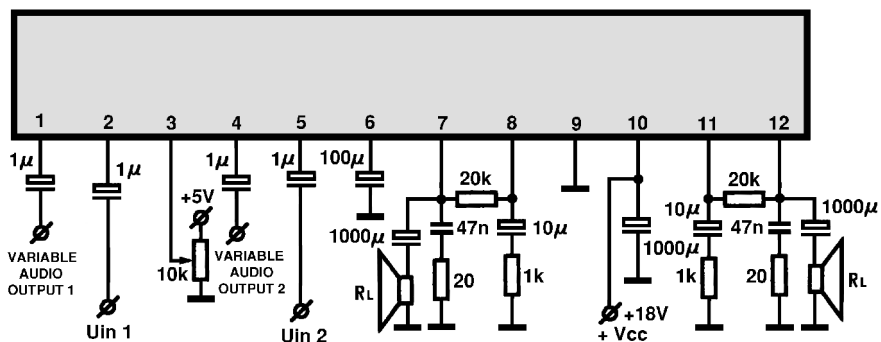
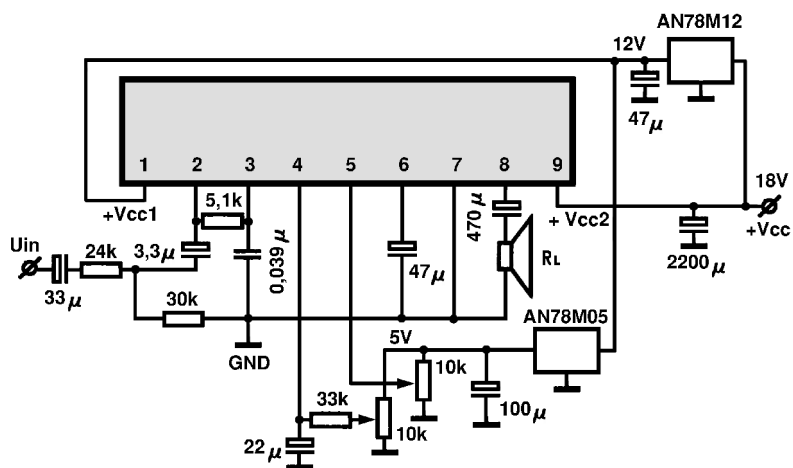
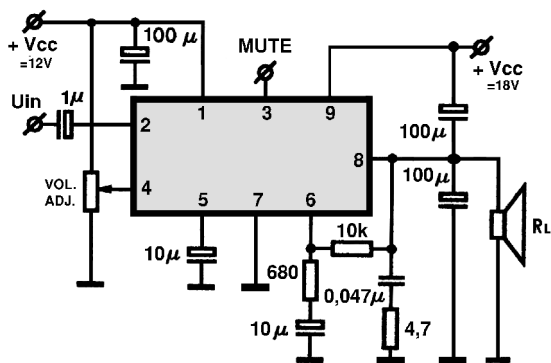


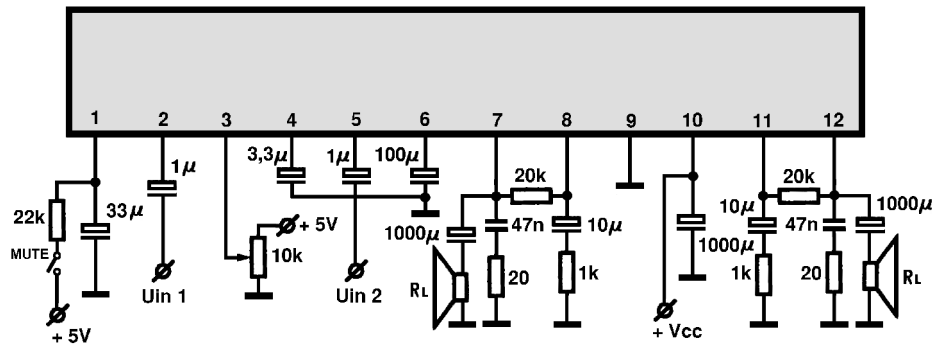
AN374



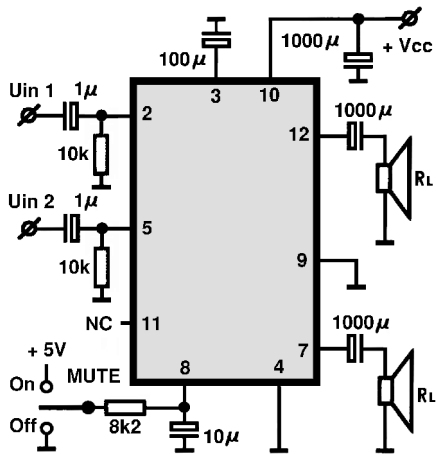
AN5260



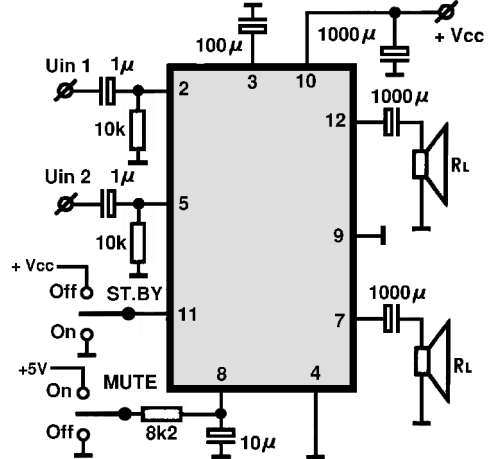




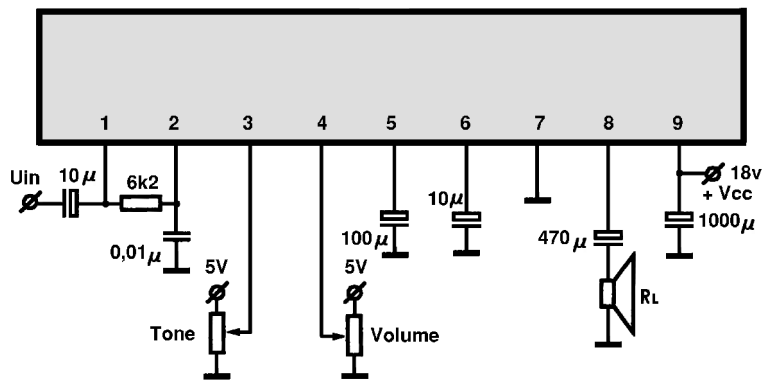
AN5275



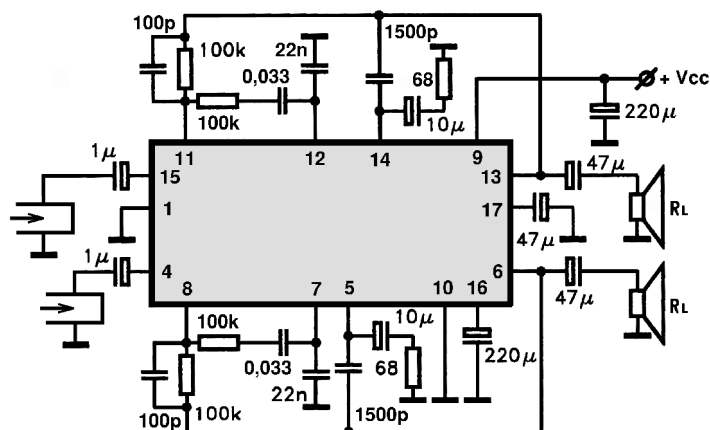
AN5276/AN5277

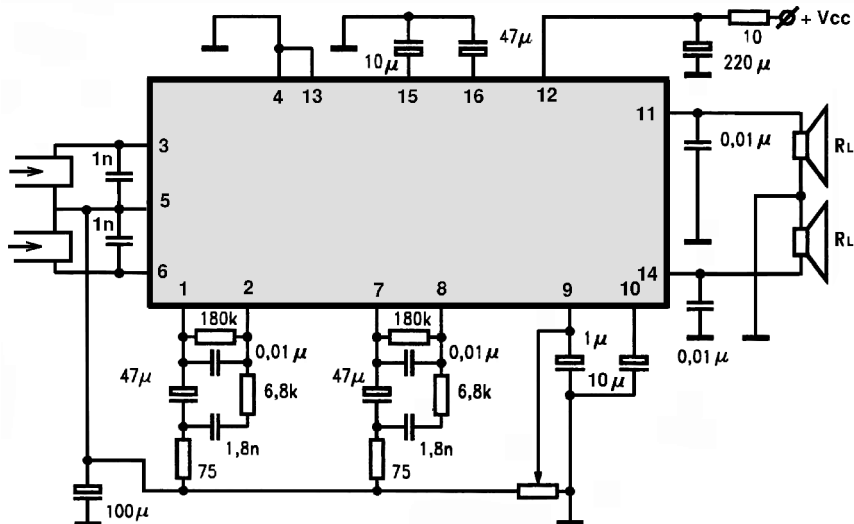
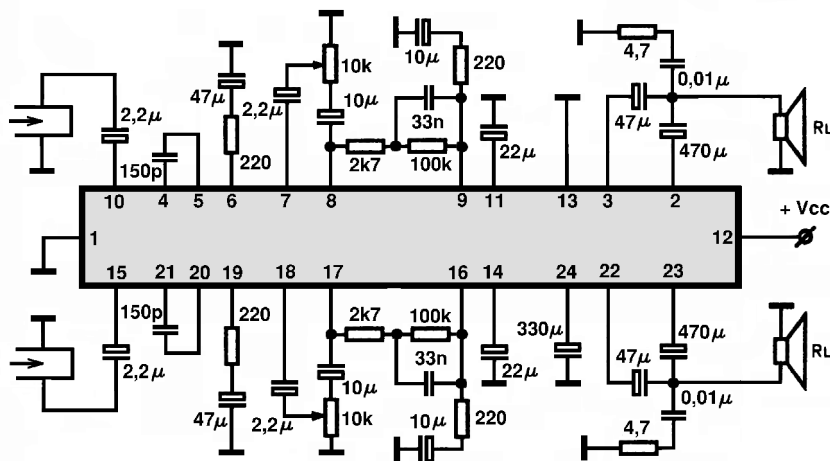
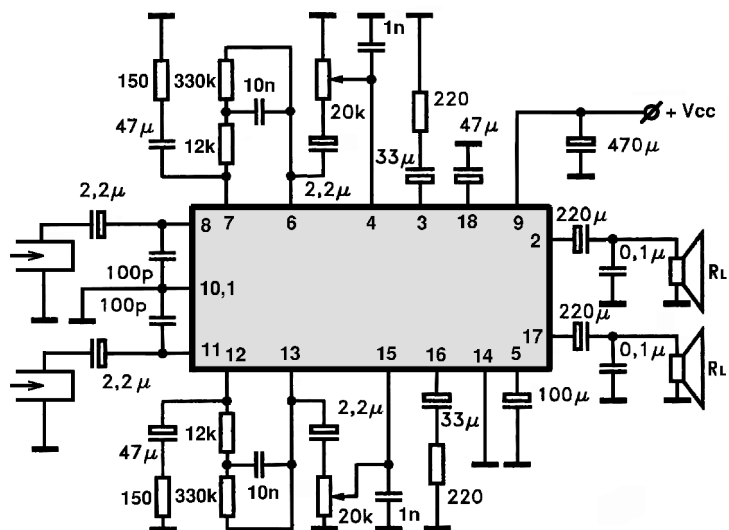


AN5278

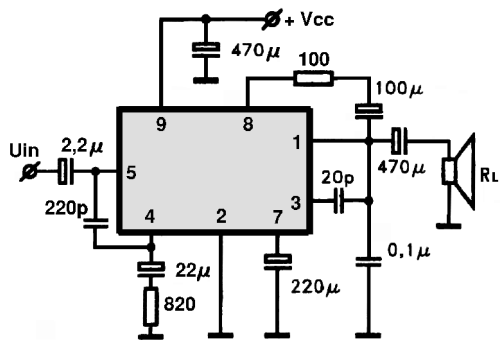


AN7102S

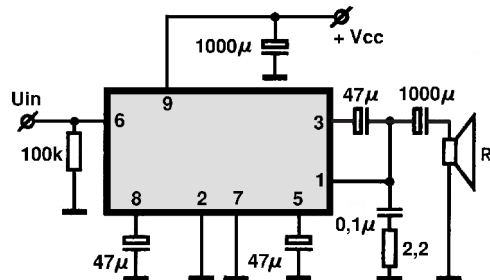




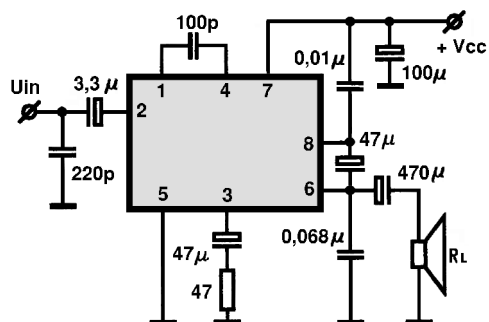
AN7110/AN7130



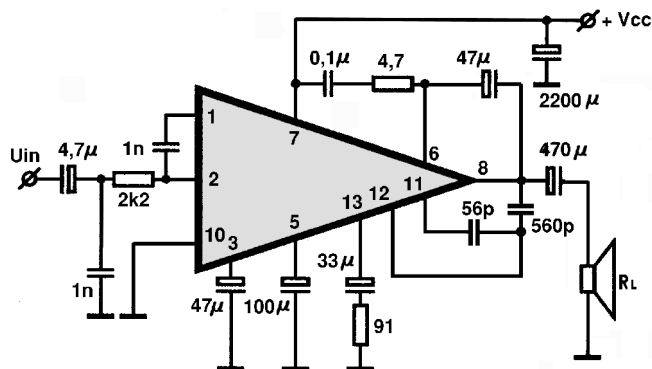
AN7111/AN7131/AN7140



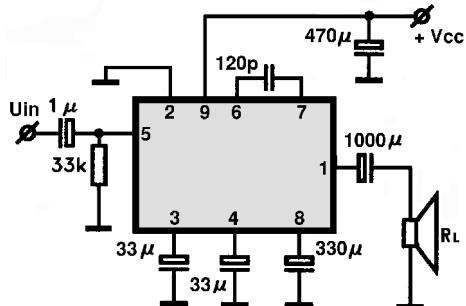
AN7112



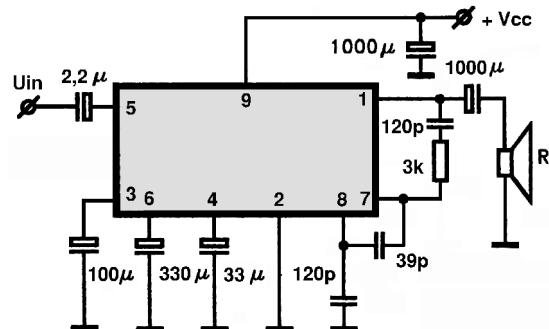
AN7114/AN7115



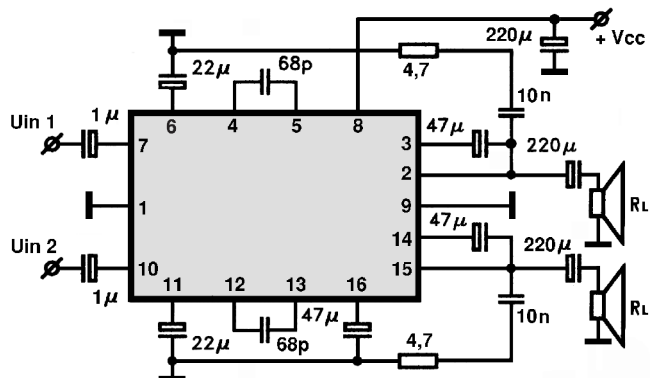
AN7116



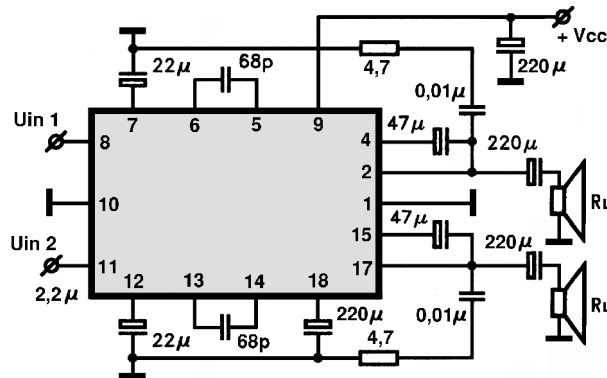
AN7117

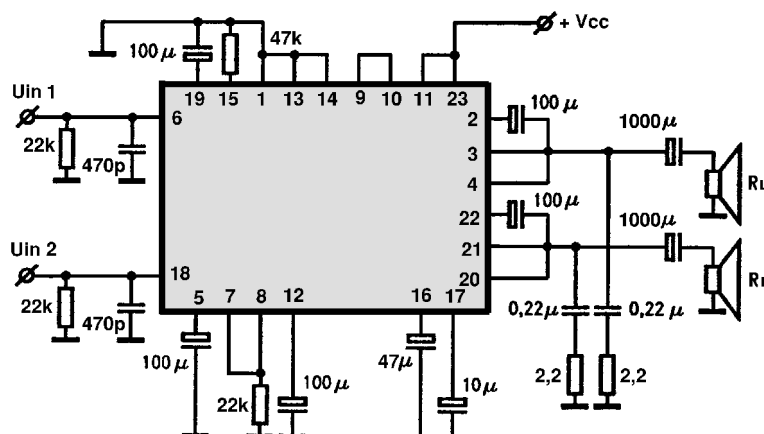
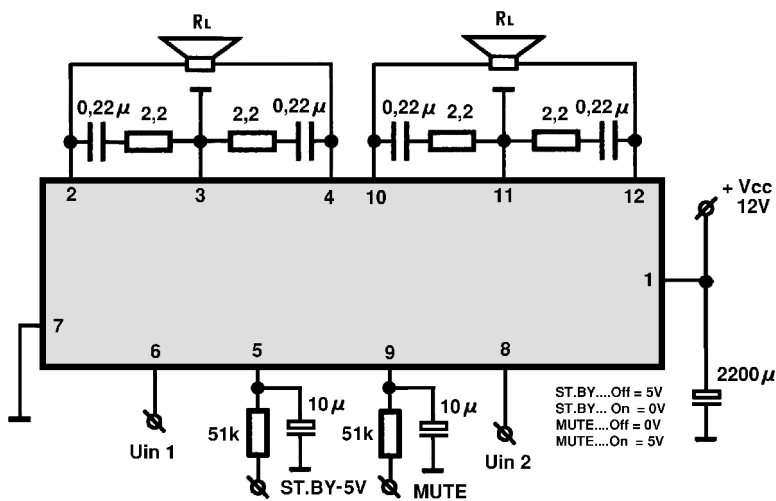
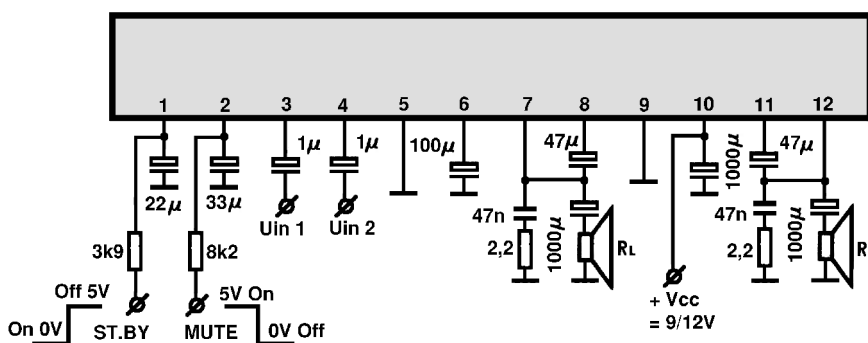
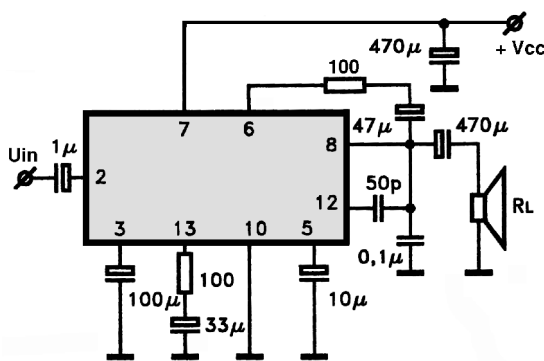


AN7118

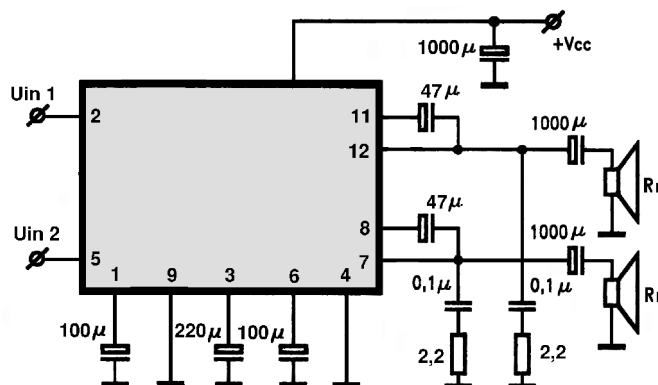
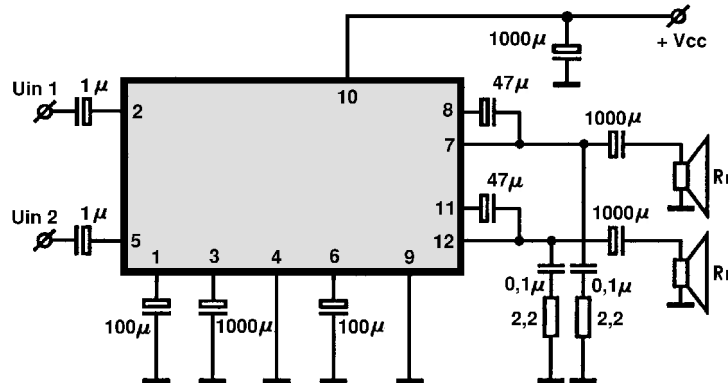
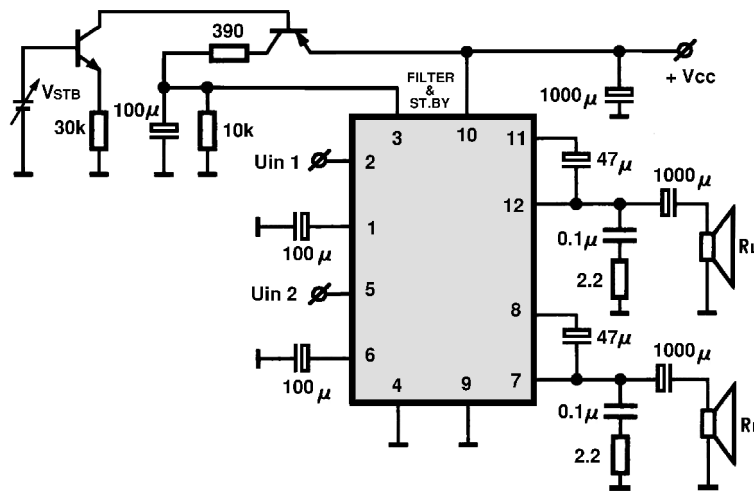
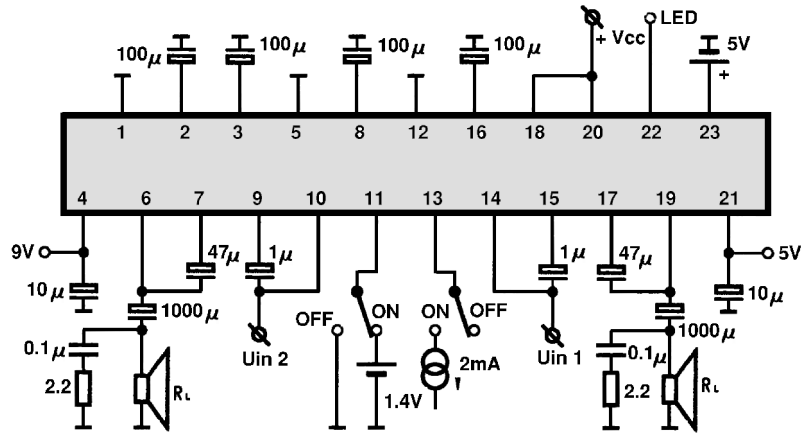


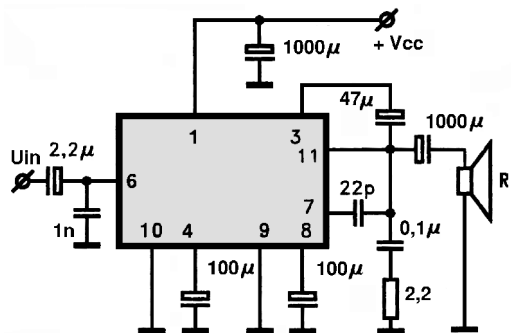
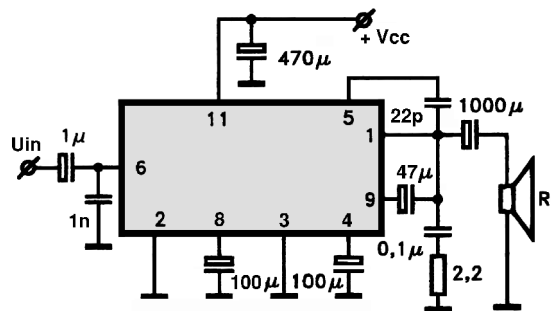
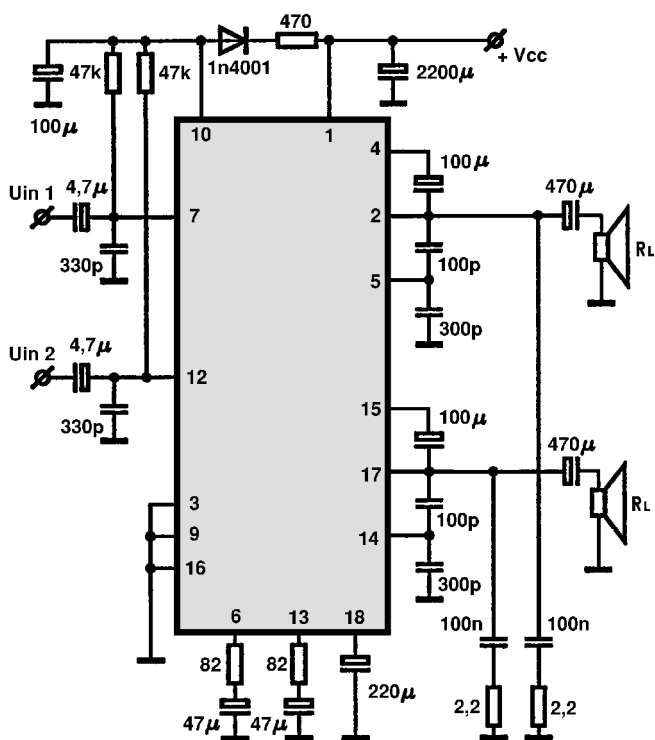
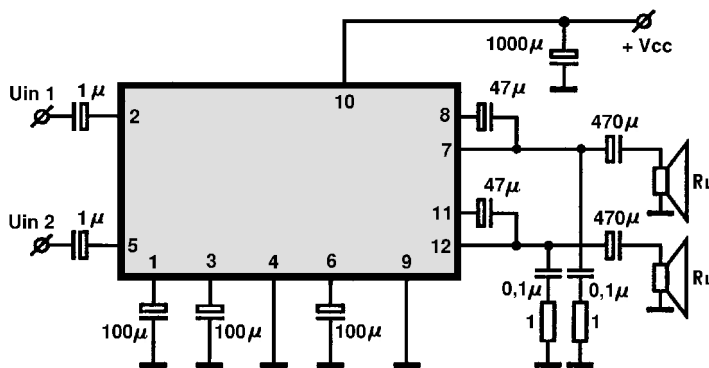
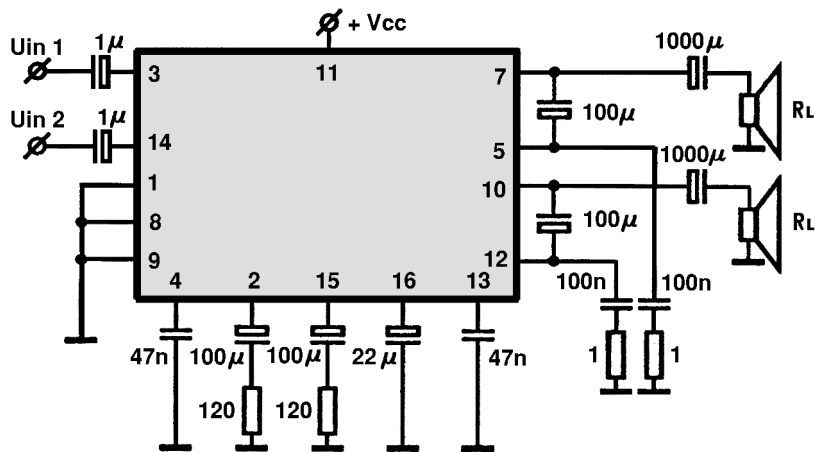
AN7118S



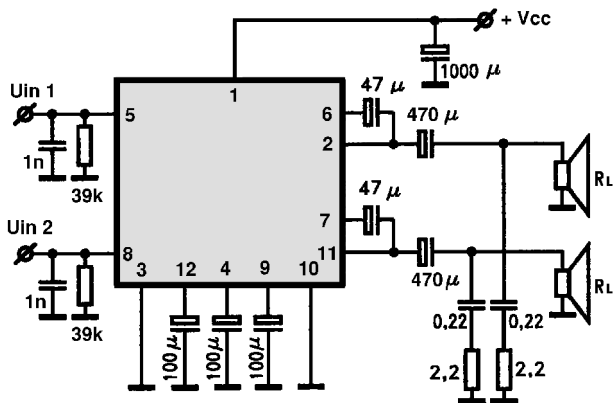




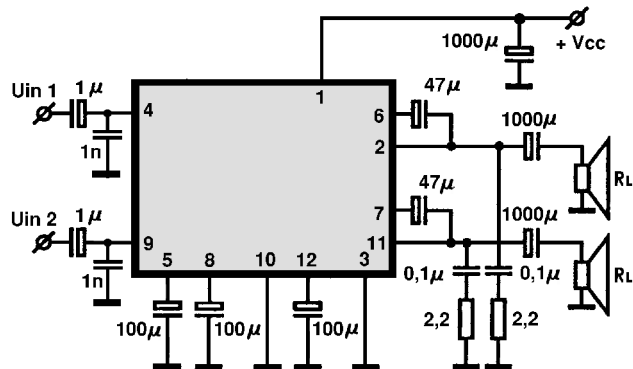




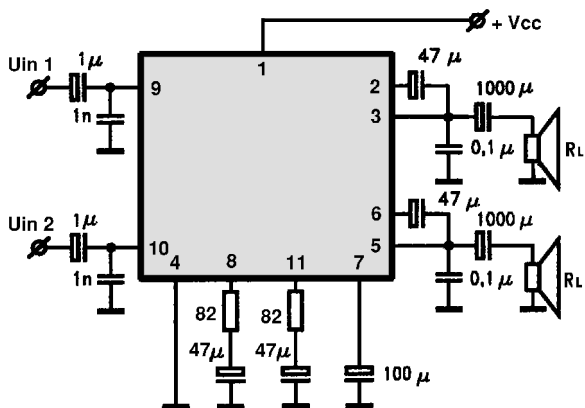
AN7156N



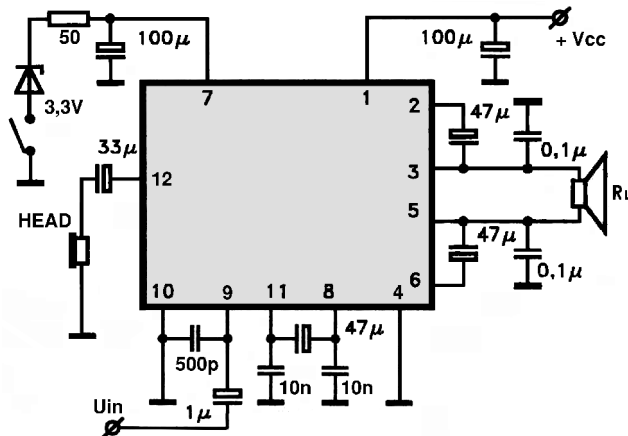
AN7158N/AN7166



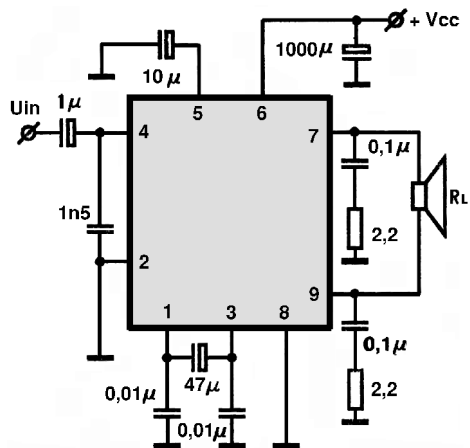
AN7161



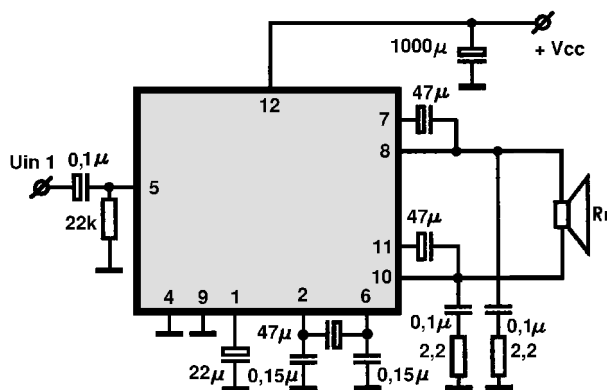
AN 7161N



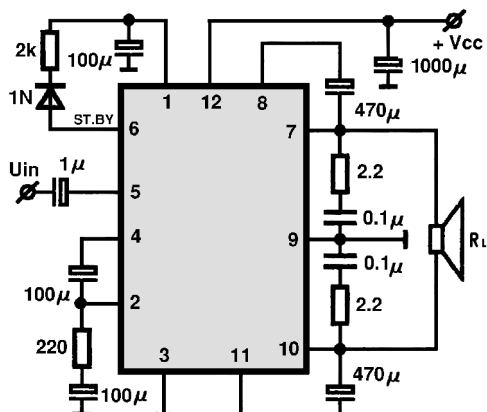
AN7162K



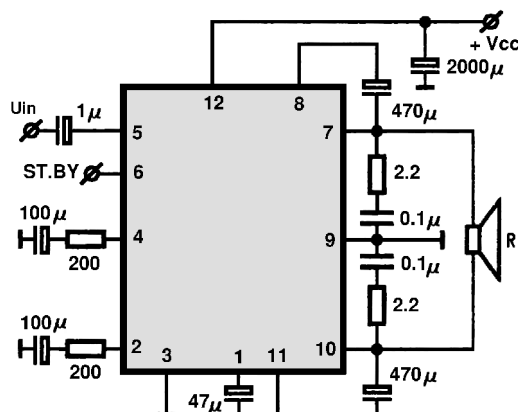
AN7163



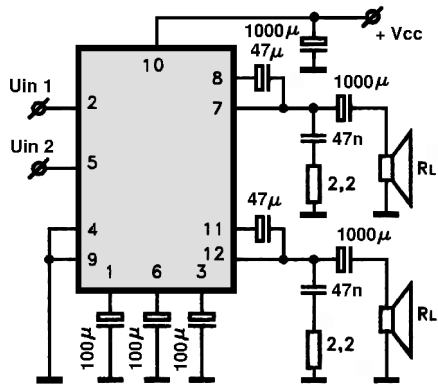
AN7164



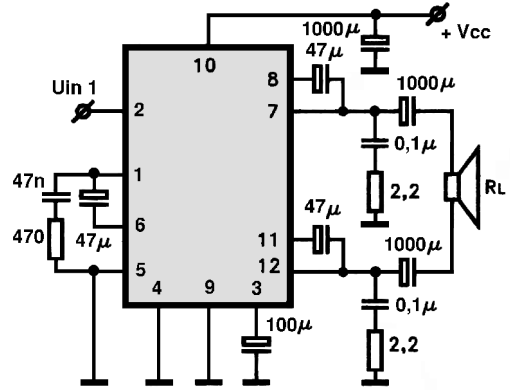
AN7164N



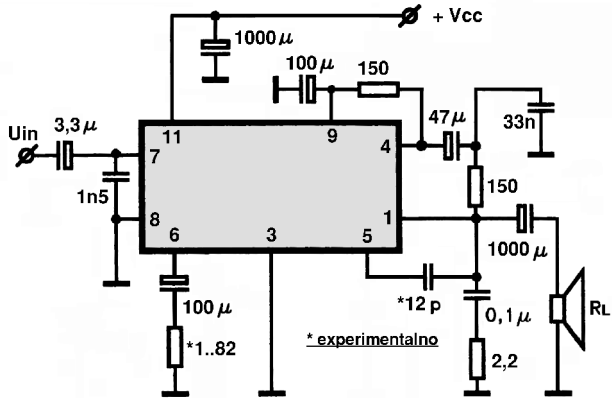
AN7168/AN7169/AN7176



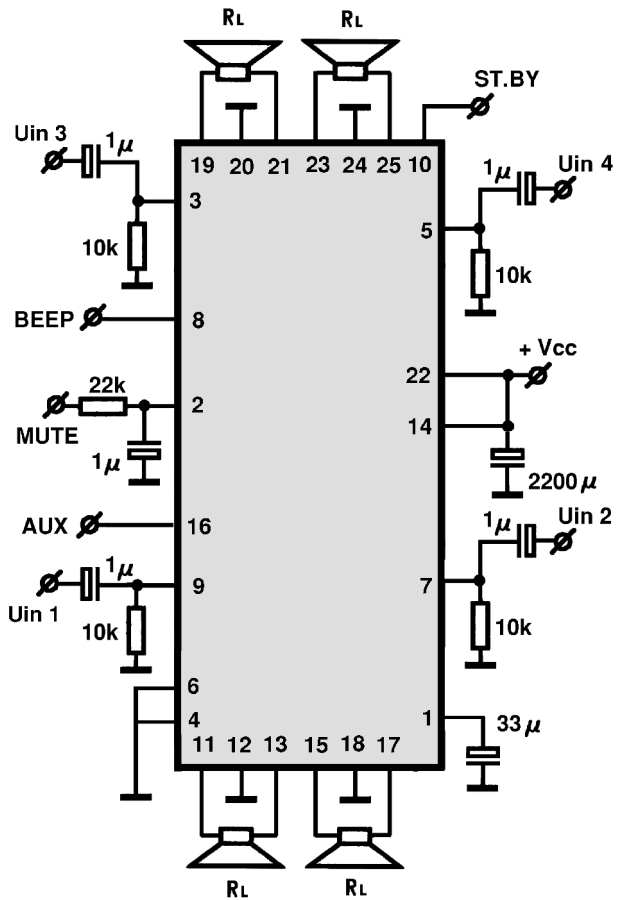
AN7176-BTL



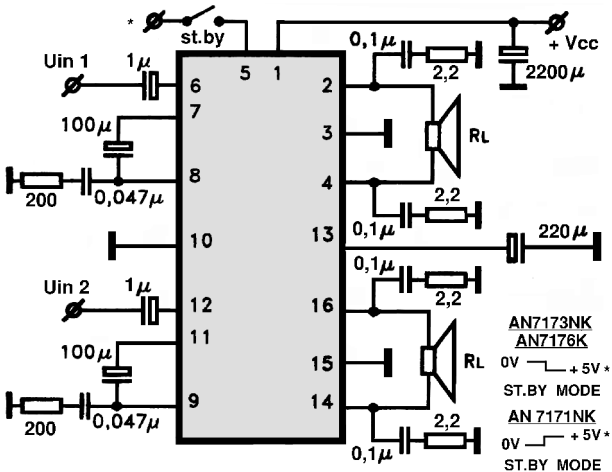
AN7170



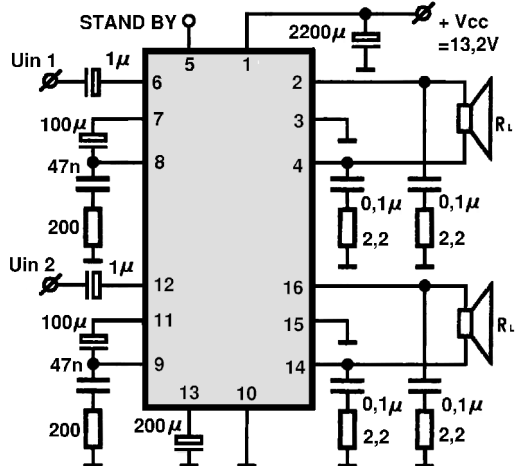
AN7561Z



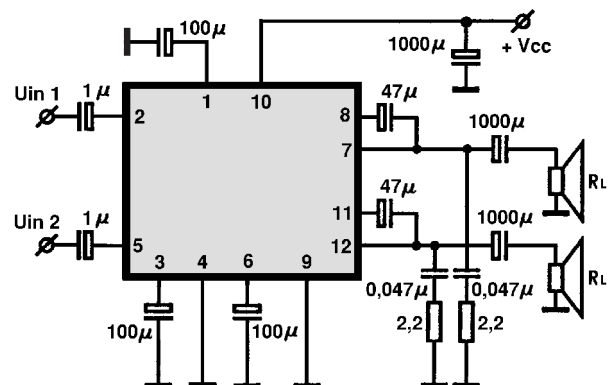
AN7171NK/AN7173NK/AN7176K



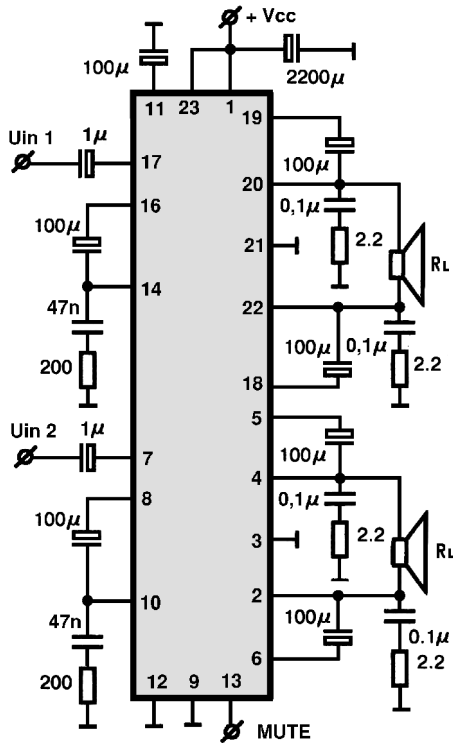
AN7174K



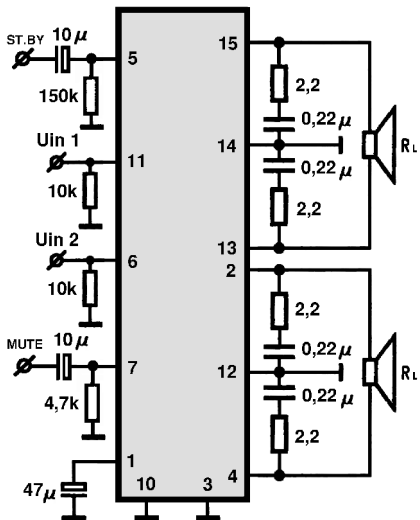
AN7178



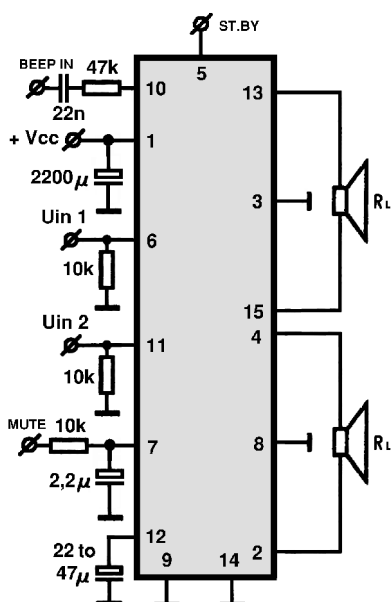
AN7177



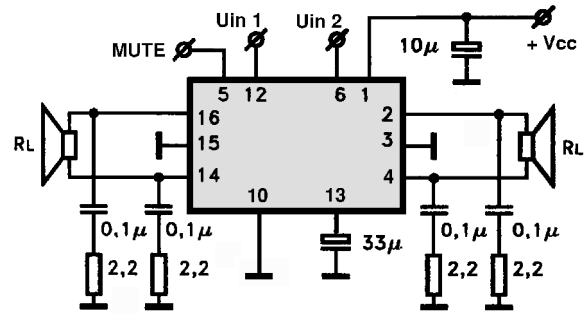
AN7194K/AN7194Z



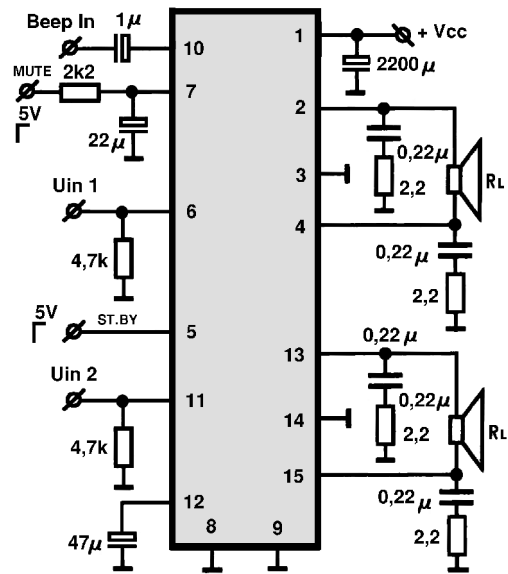
AN7198Z



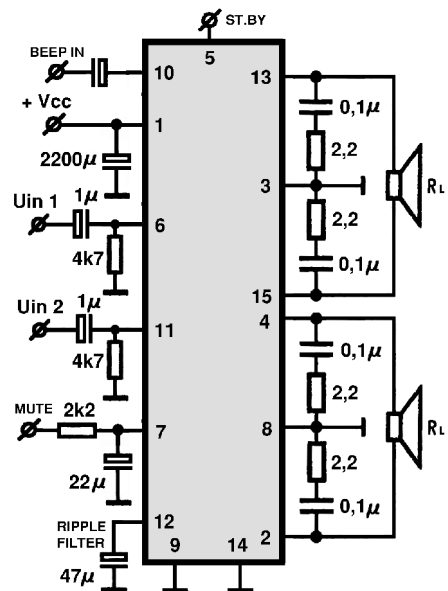
AN7188K



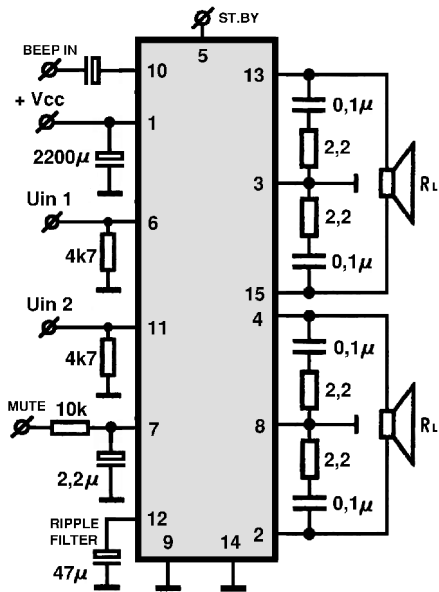
AN7190NK/7190NZ



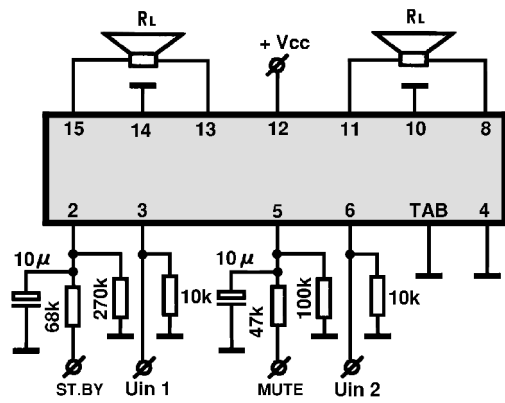
AN7195K/AN7195Z



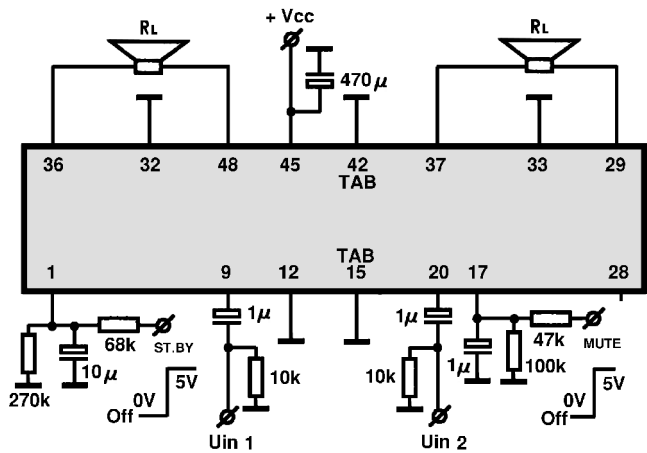
AN7199Z



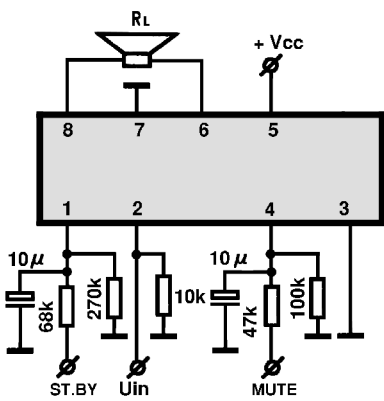
AN7510/AN7510S



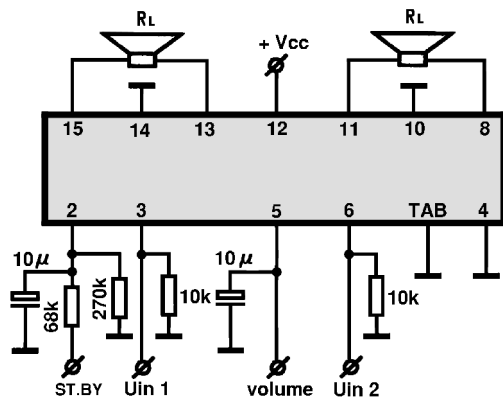
AN7510SH



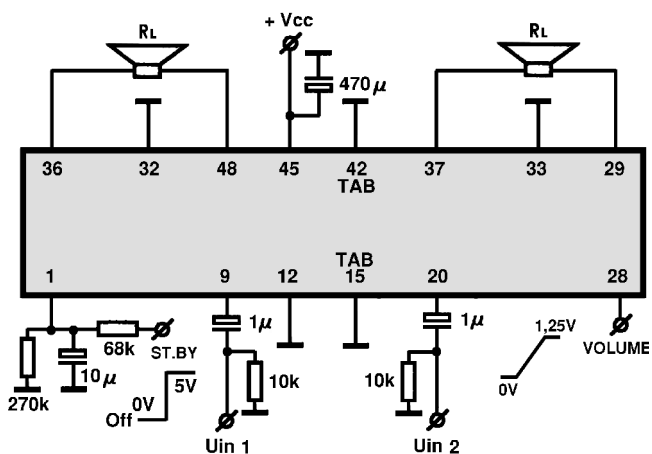
AN7511/AN7511S



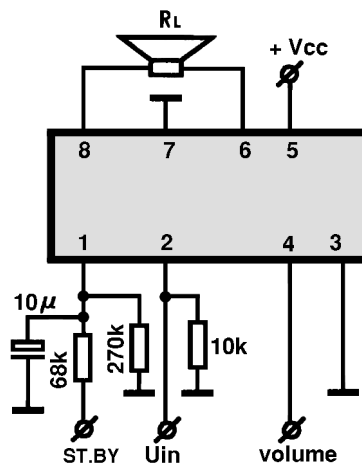
AN7512/AN7512S

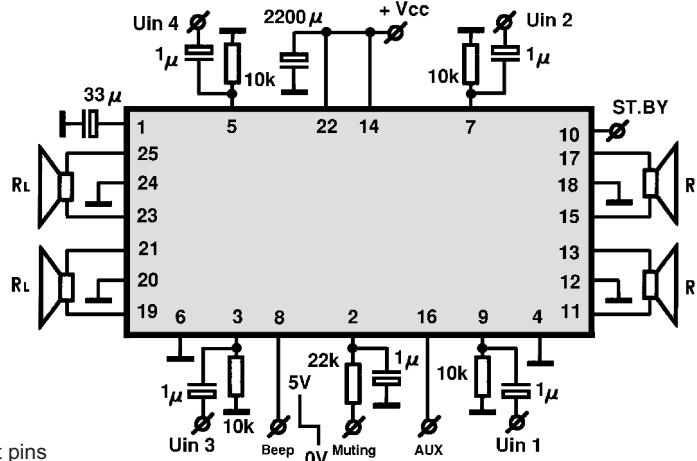
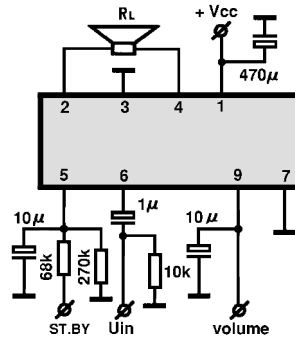
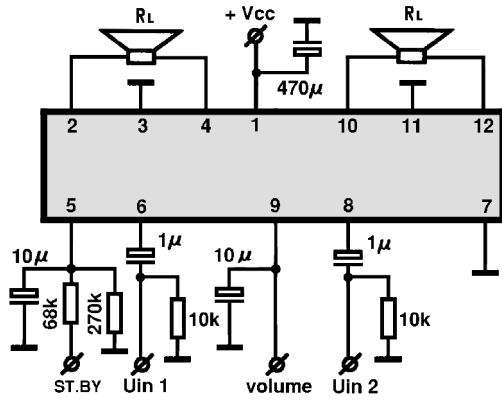


AN7512SH

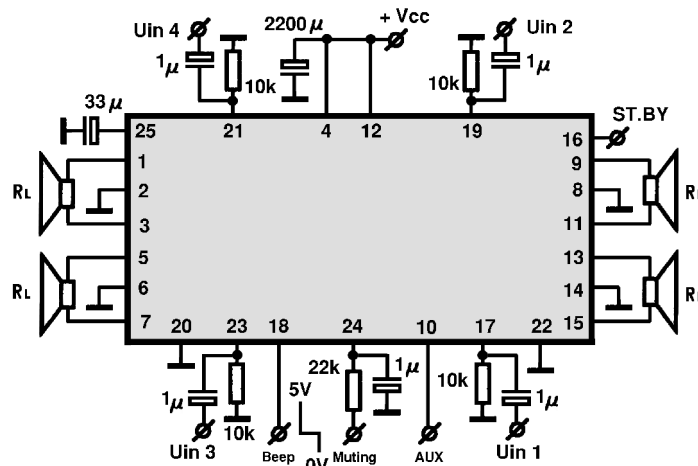
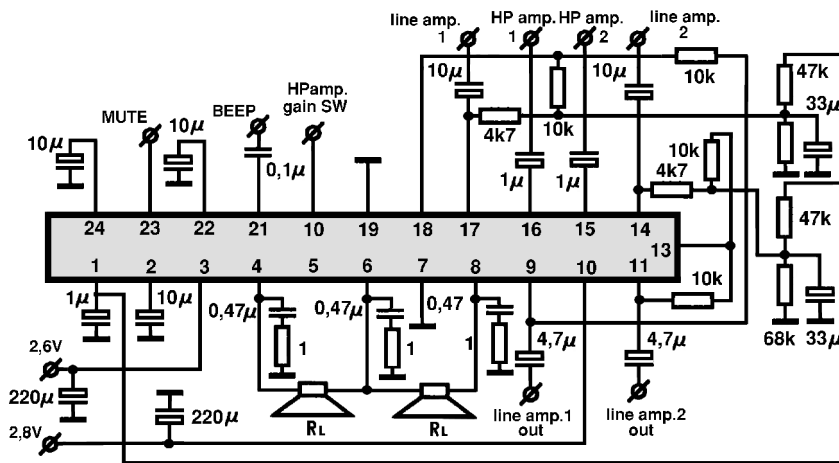


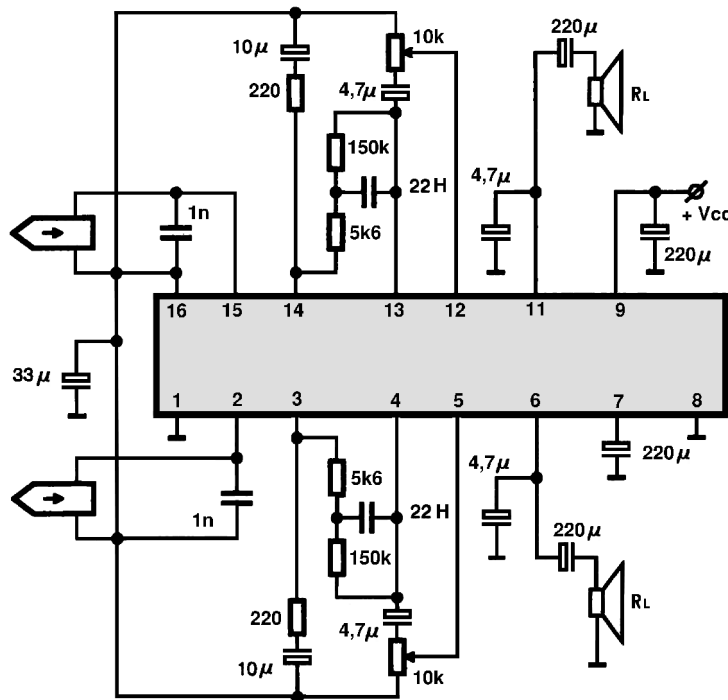
AN7513/AN7513S





Inverted pin layout of AN7550NZ on right and left pins

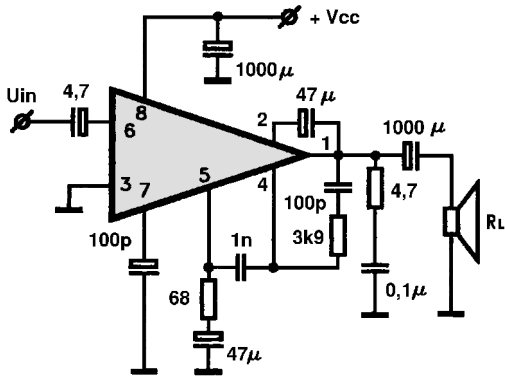




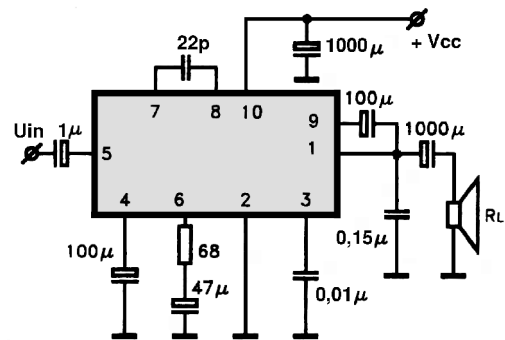
**micro**  
ELECTRONIC  
Dragoljub Janković  
microe@ptt.yu  
031/ 512 402 - 514 582

AUDIO POWER AMPLIFIER

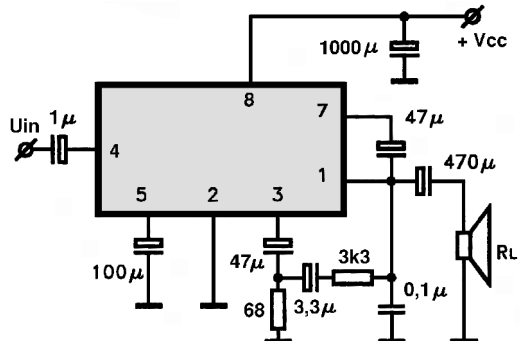
BA501



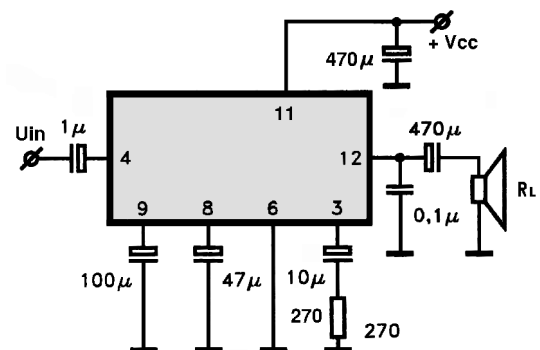
BA511/BA521/BA532



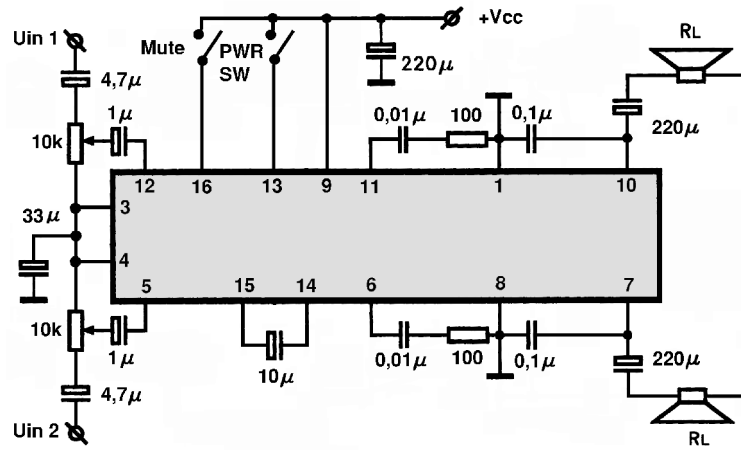
BA514



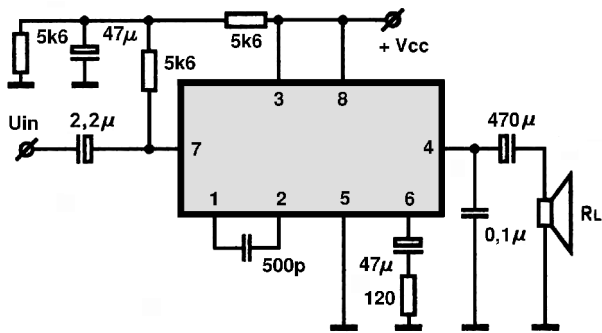
BA515



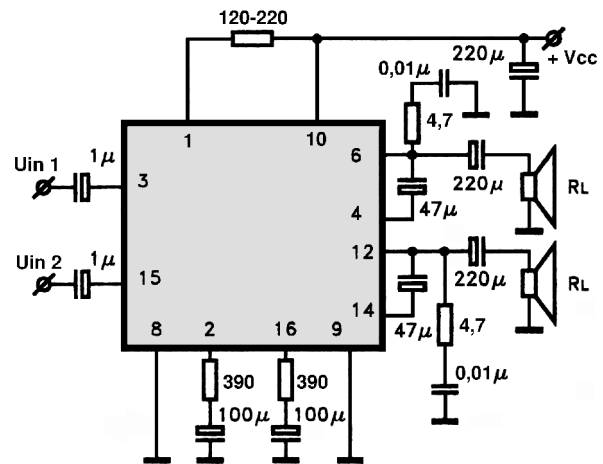




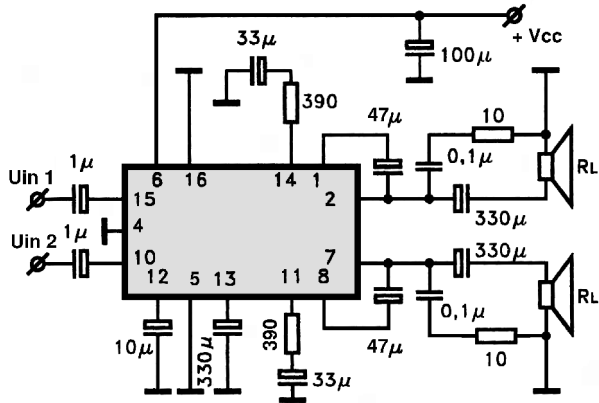
BA518/BA547



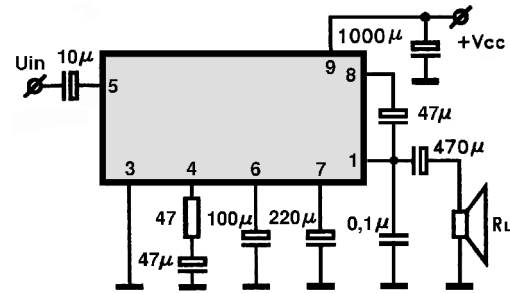
BA5204/BA5204F



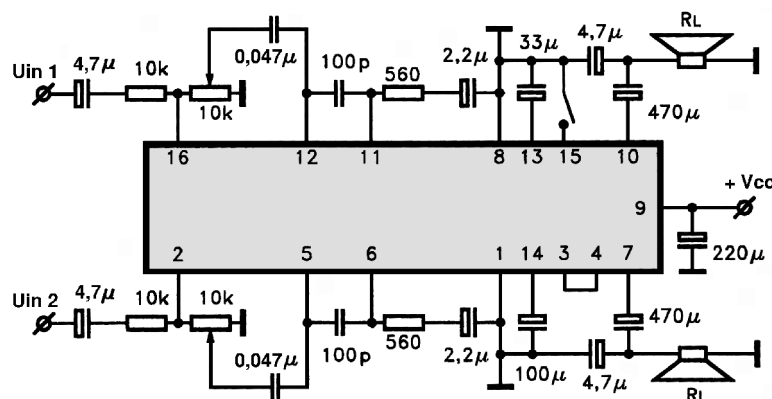
BA5206BF



BA524/BA534

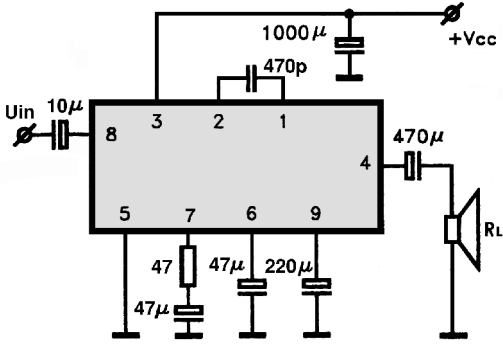


BA5208AF

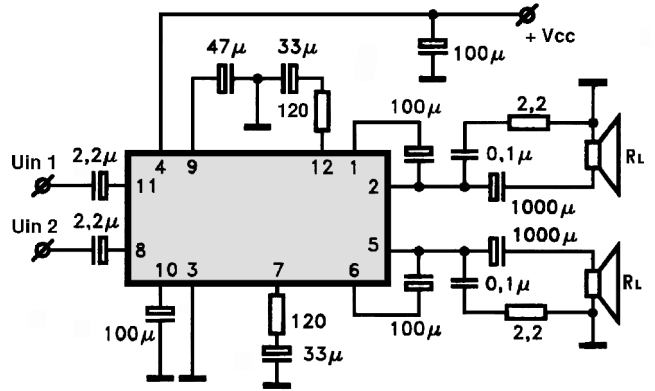


AUDIO POWER AMPLIFIER

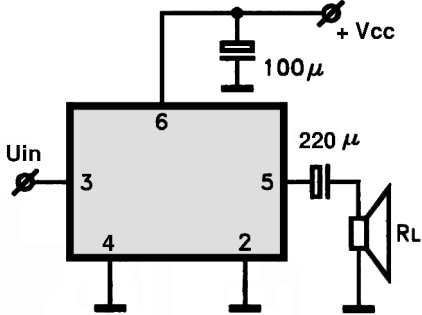
BA526/BA527/BA546



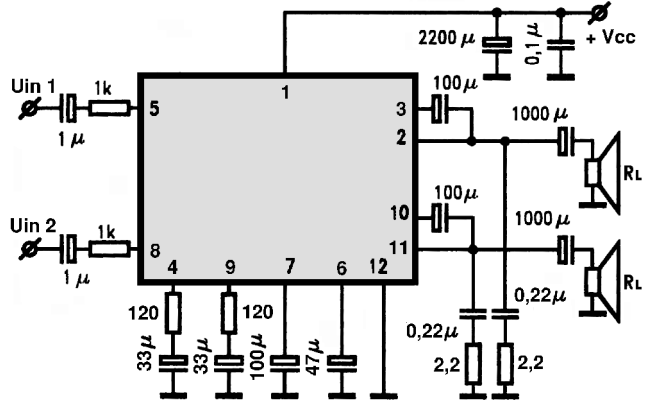
BA5302A/BA5304



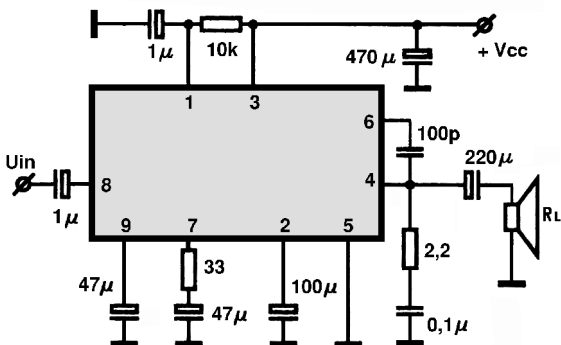
BA5386



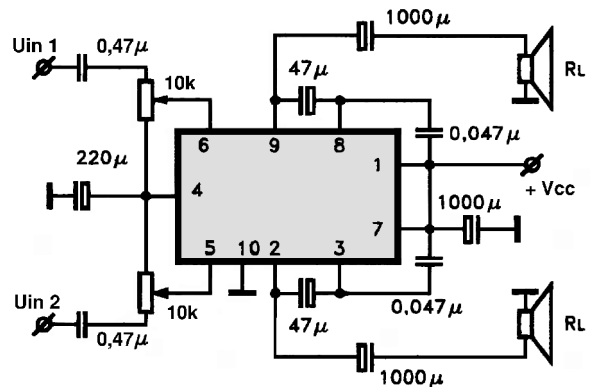
BA535/536/5402,A/5406/5408/54021



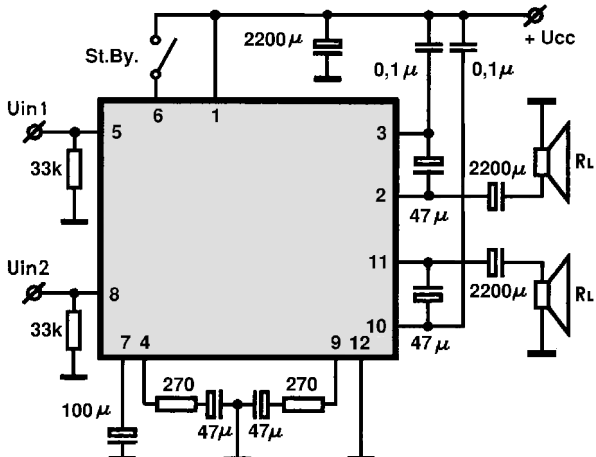
BA5404



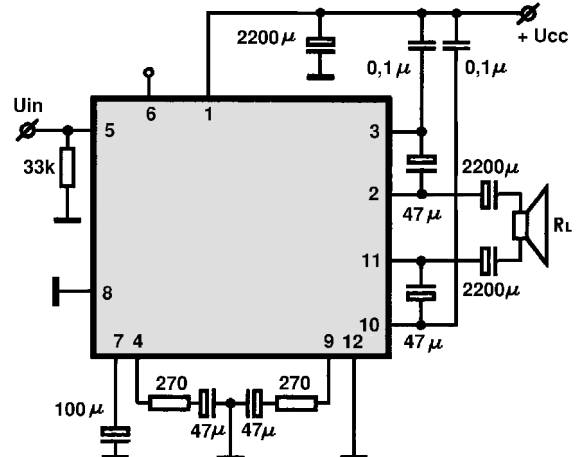
BA5410

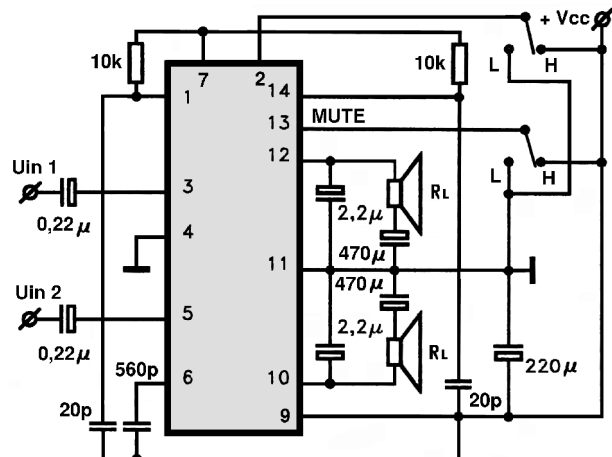
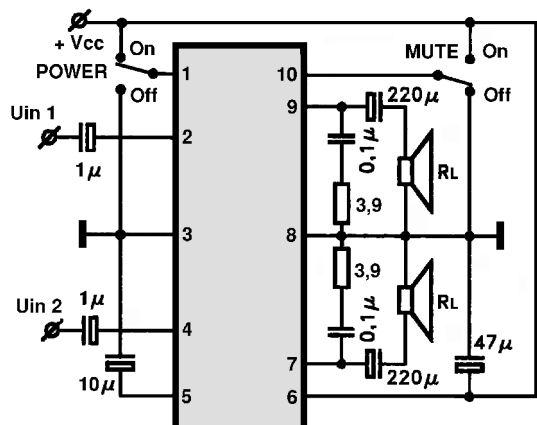
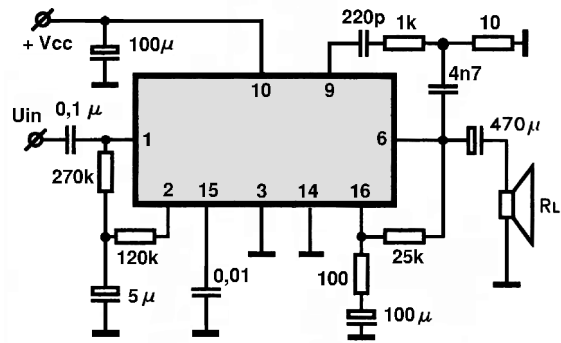
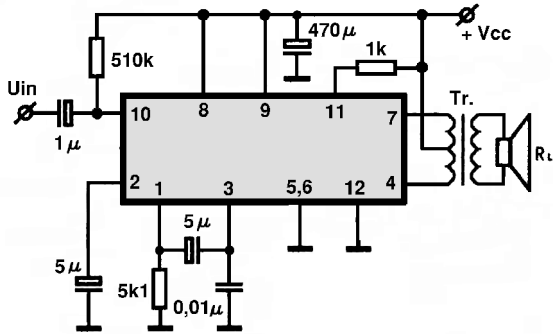
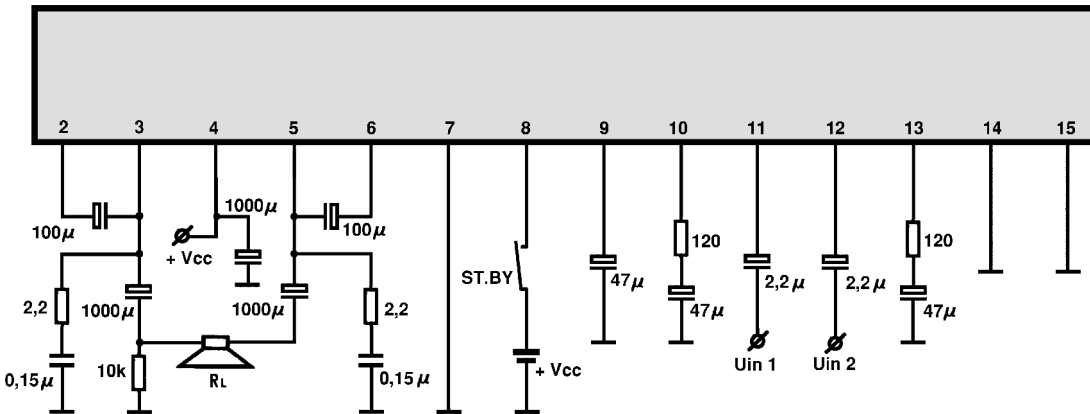
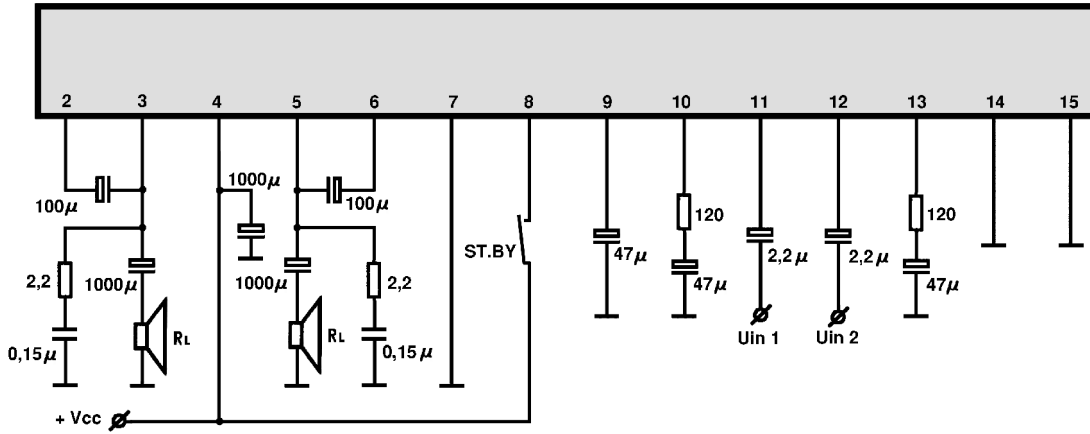


BA5412/BA5413/BA5415A/BA5416

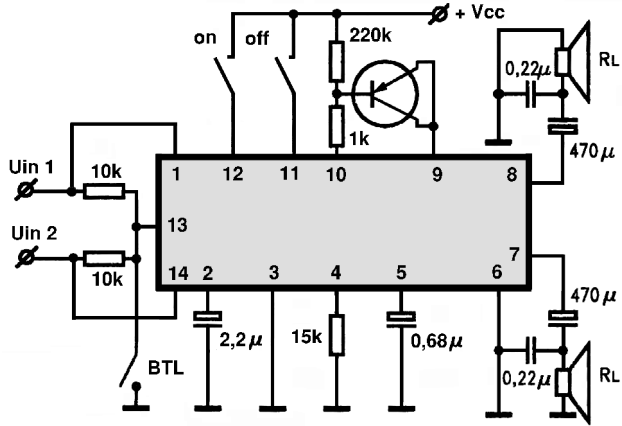


BA5415ABTL/BA5416-BTL

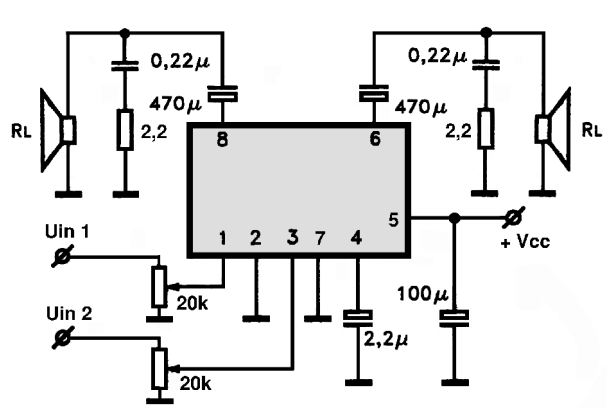




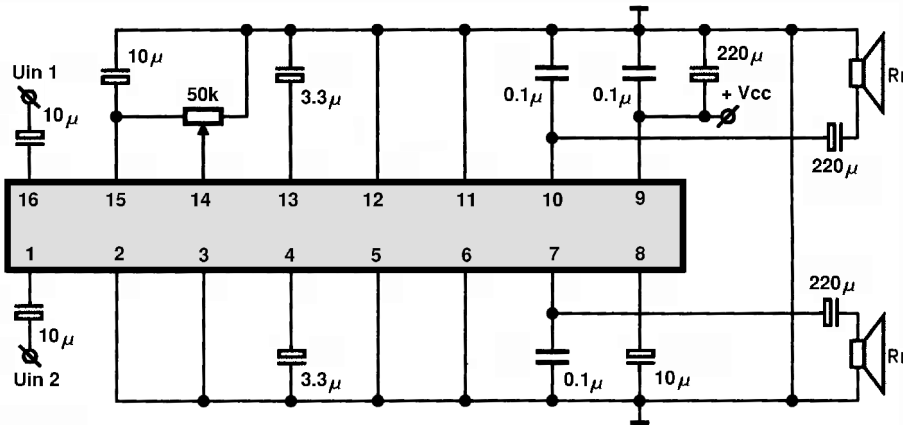
CXA1189M



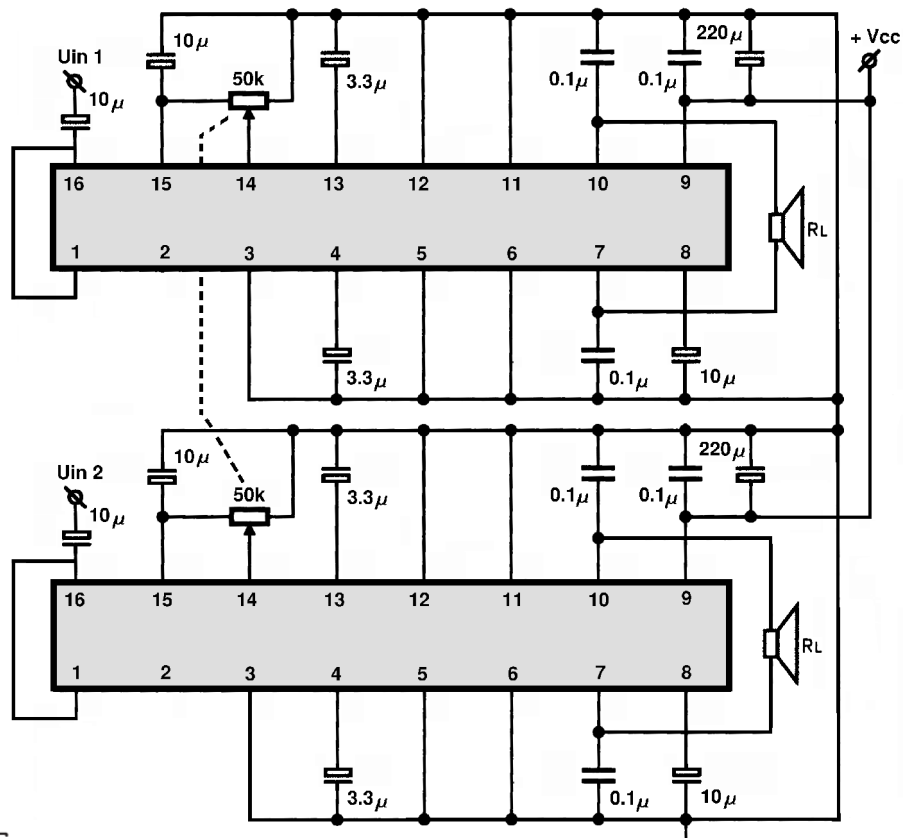
CXA1289M

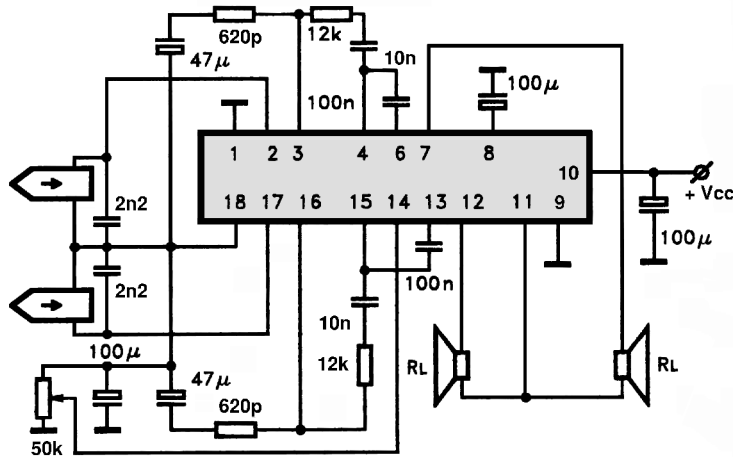


CXA1622P/CXA1622M

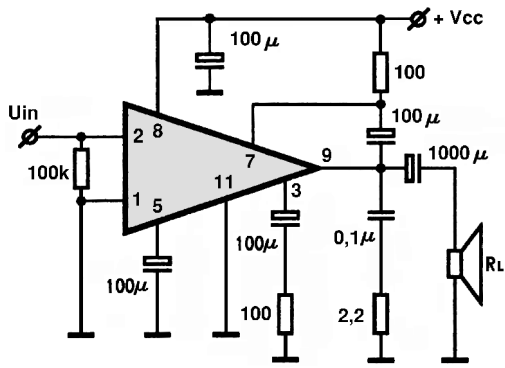


CXA1622P/CXA1622M-MOSNA

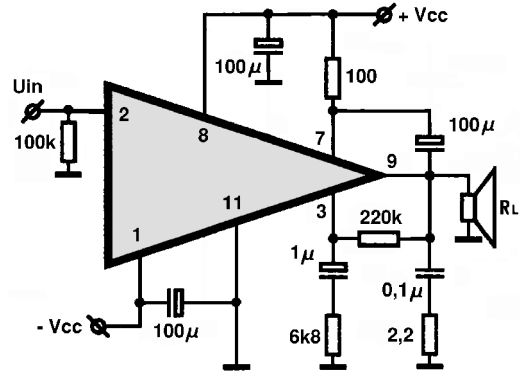




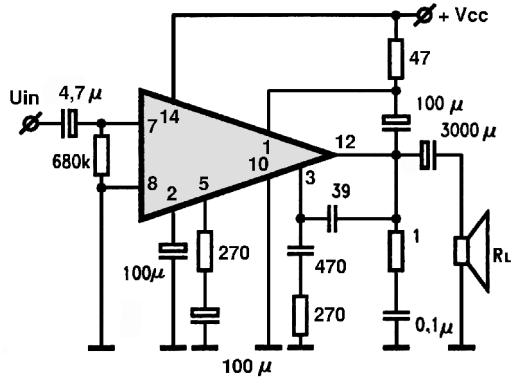
ESM1231C



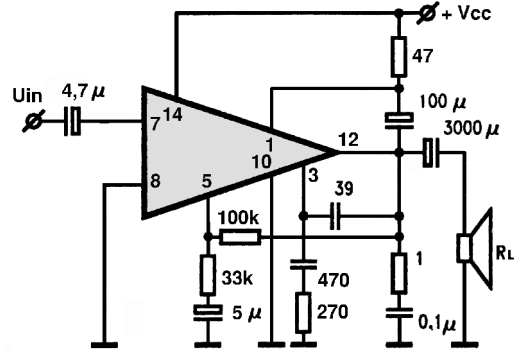
ESM1432/ESM1532C/ESM1632C/ESM1732C



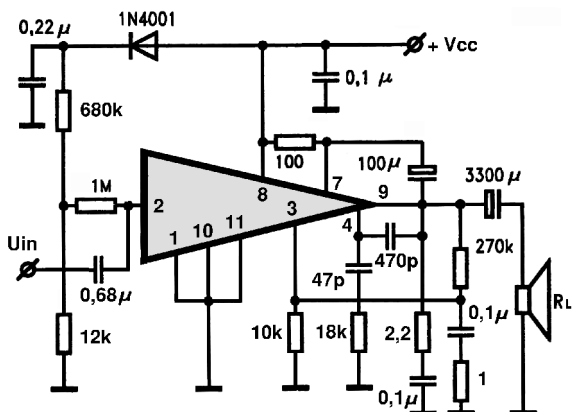
ESM231



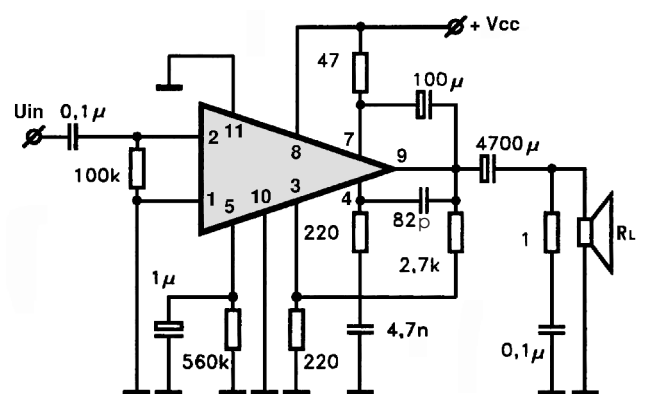
ESM432N/ESM532N/ESM632N



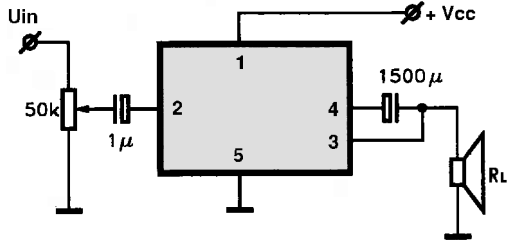
ESM432C/ESM532C/ESM632C



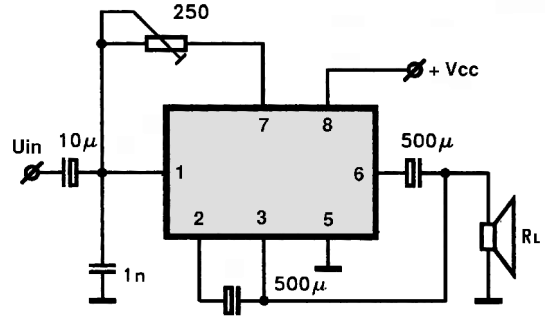
ESM732C



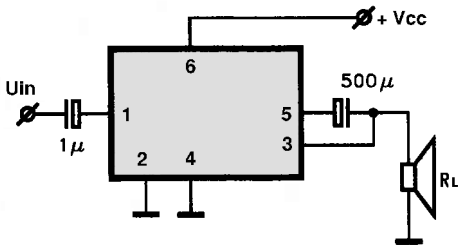
GML005



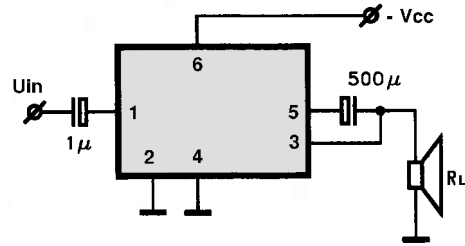
GML006



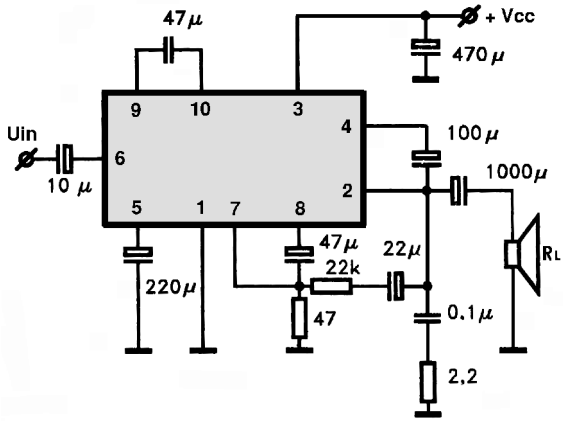
GML007



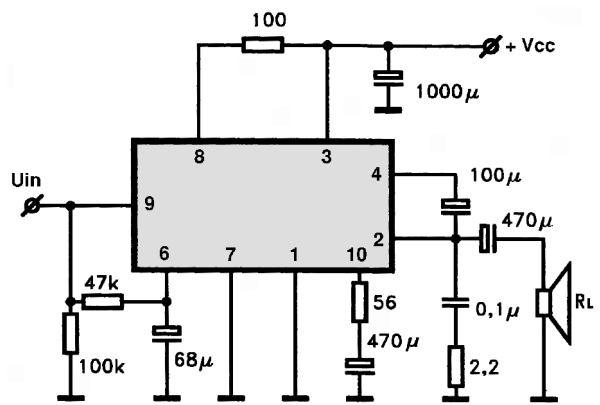
GML008



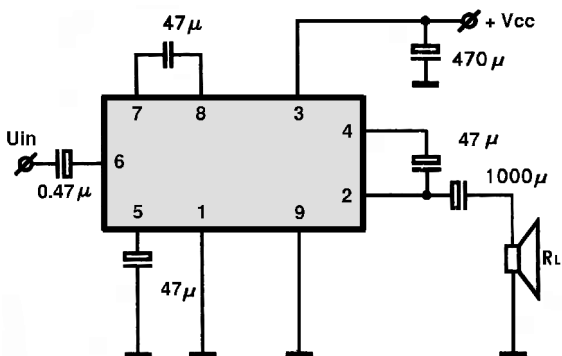
GML024



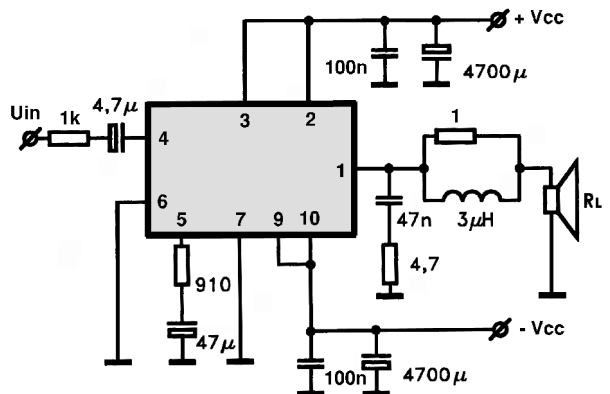
GML025



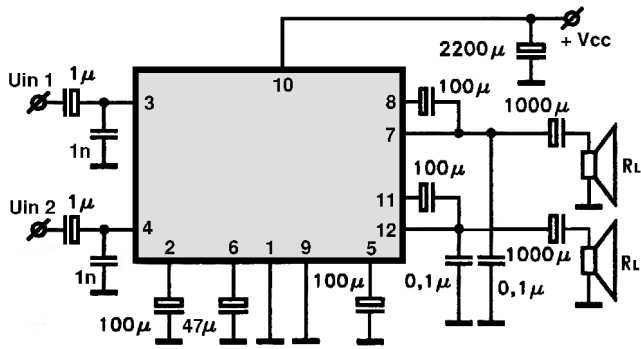
GML026



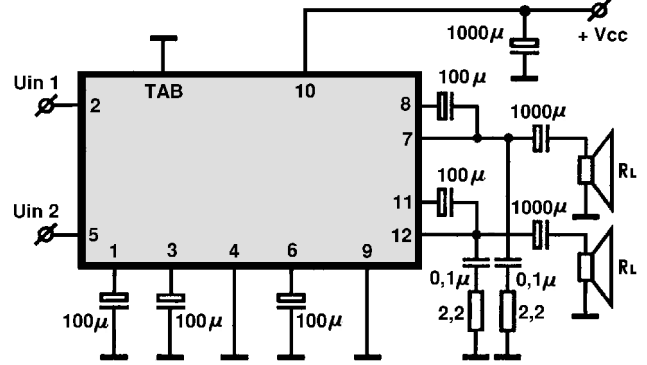
GML040



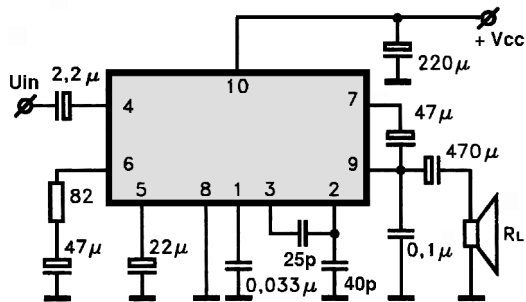
HA13001



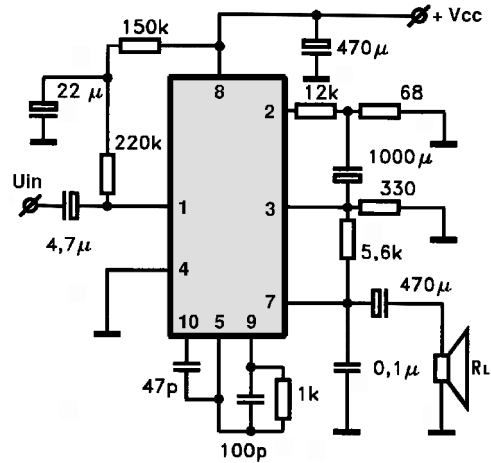
HA13008/HA13108



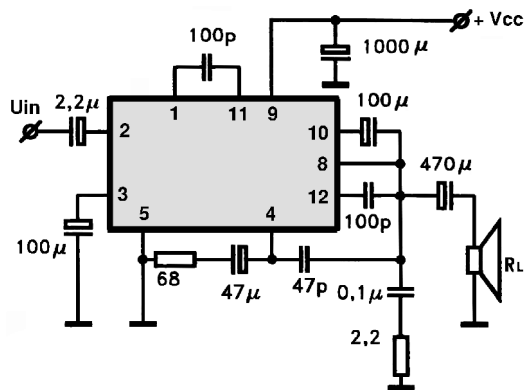
HA1306W



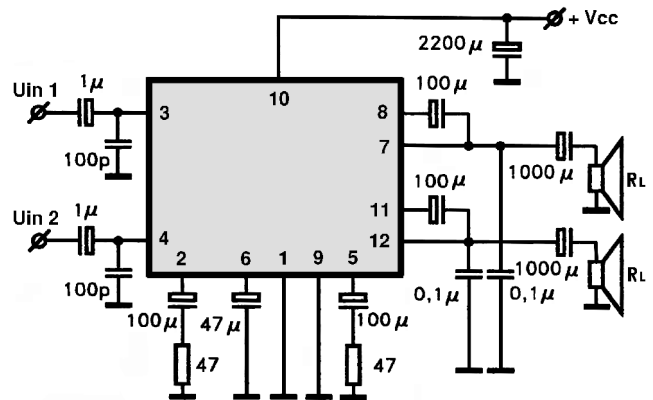
HA1308/HA1309



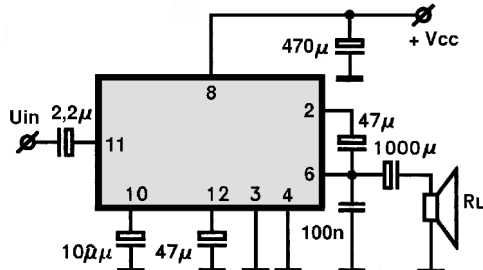
HA1310/HA1313/HA1314/HA1316



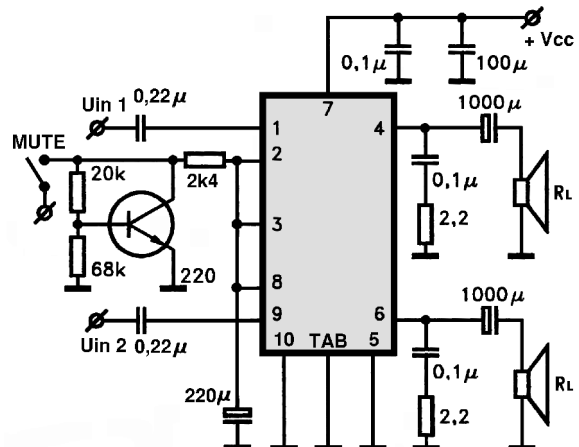
HA13102



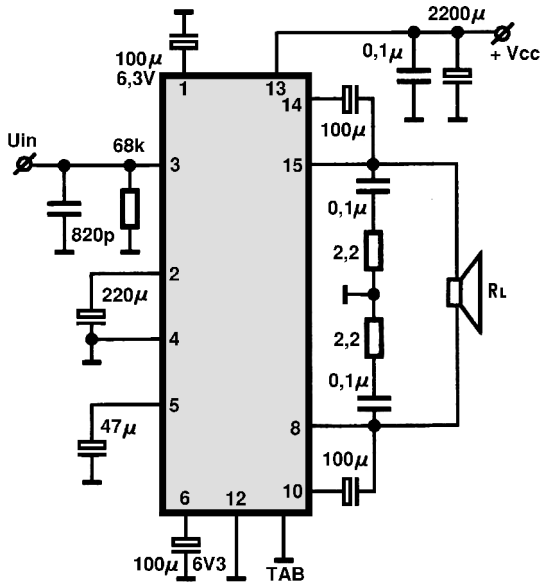
HA13104



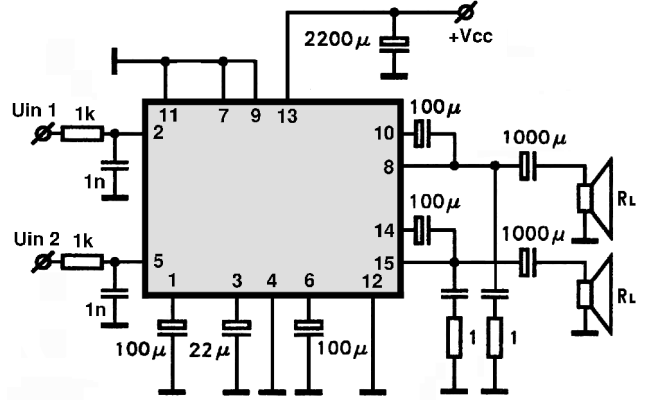
HA13115



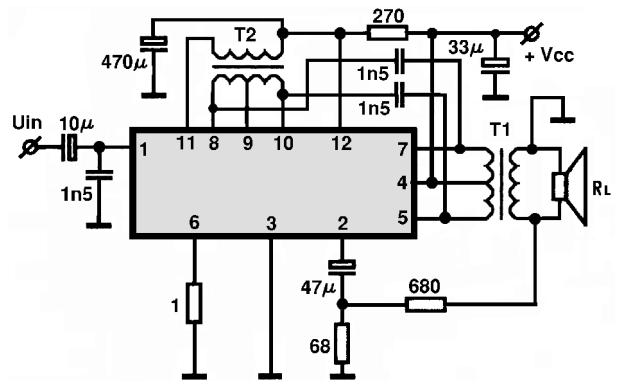
HA13116/HA13117/HA13118



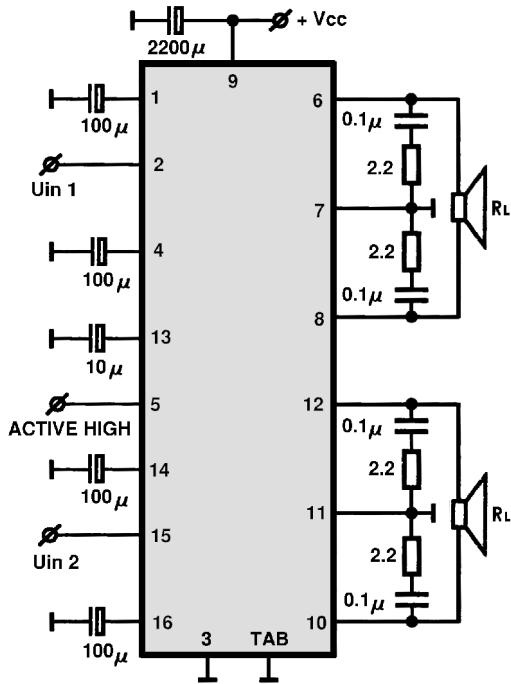
HA13119



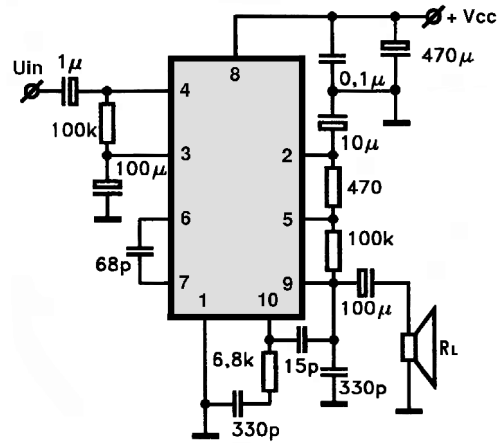
HA1312



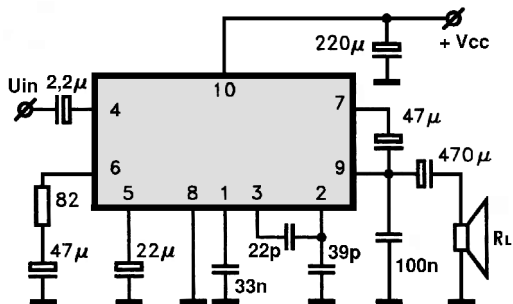
HA13127/HA13128/HA13130/HA13135



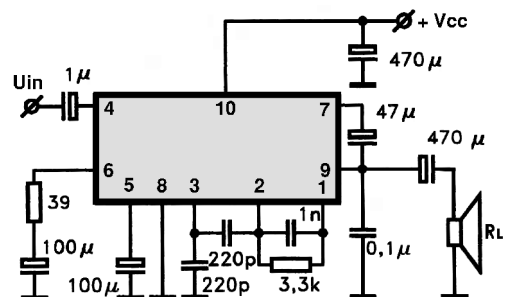
HA1317,V,W,VU,WU



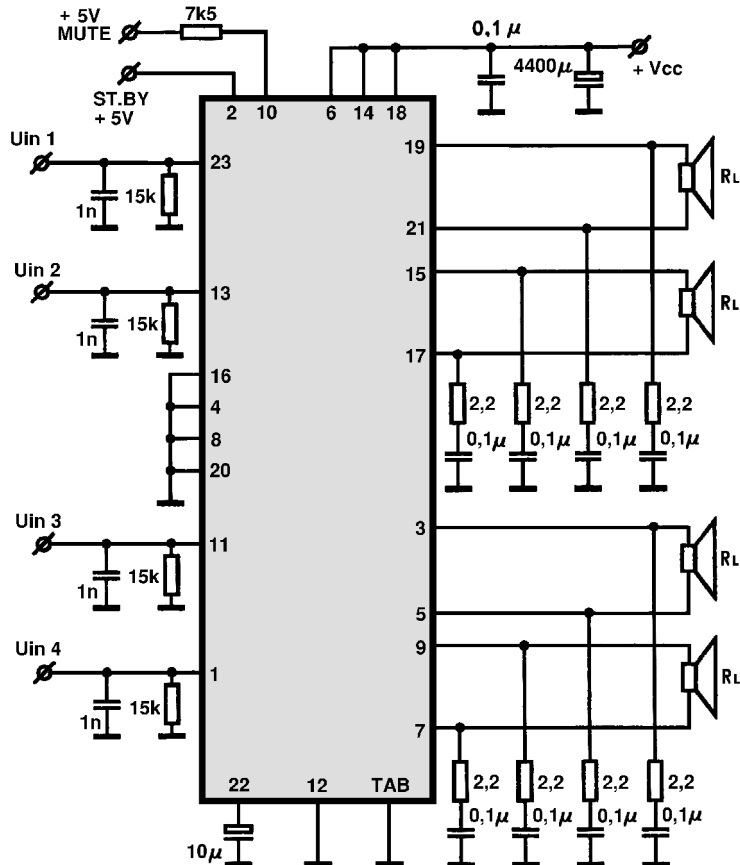
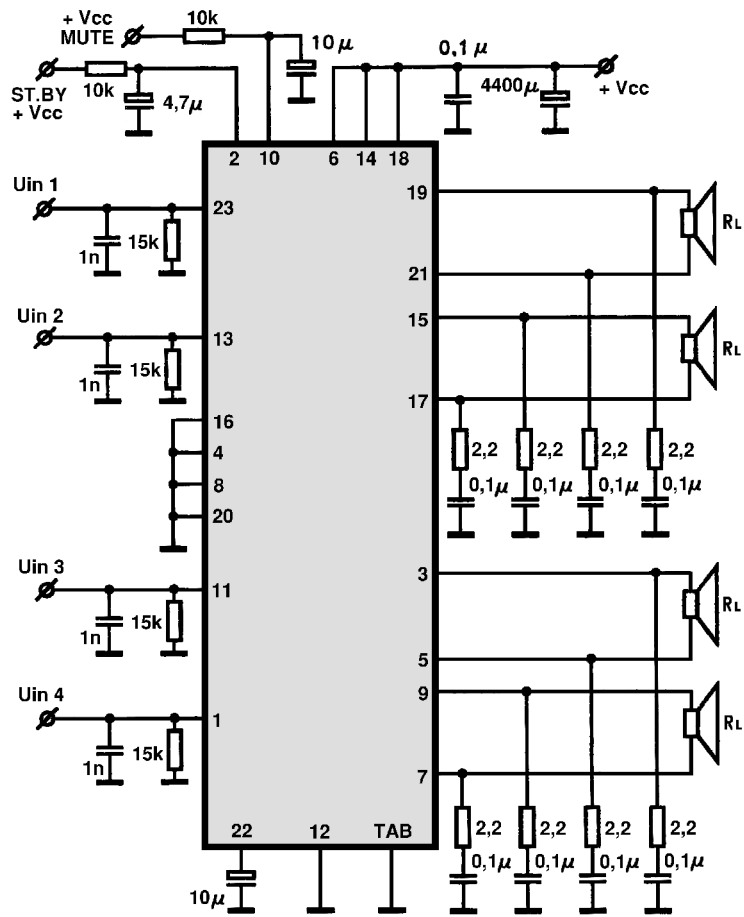
HA1322W

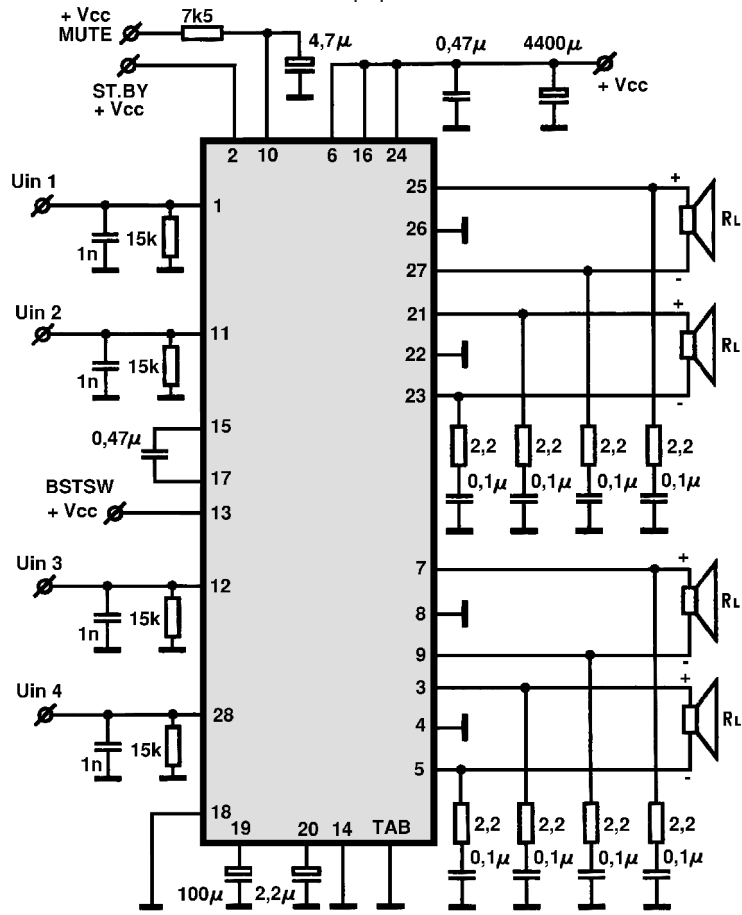


HA1324

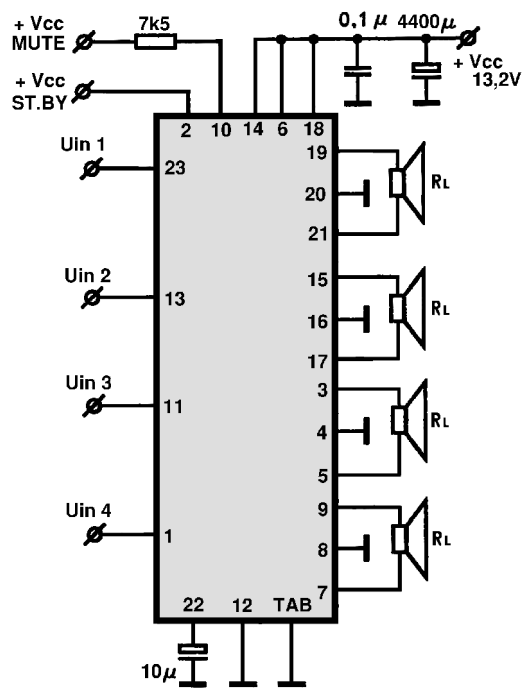




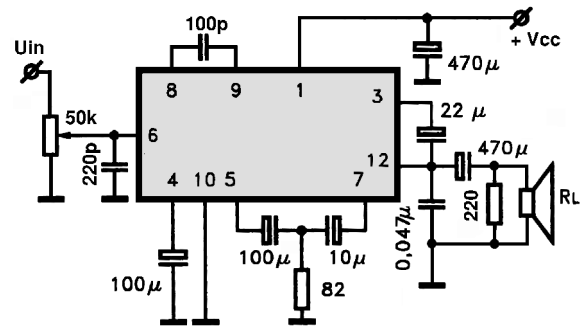




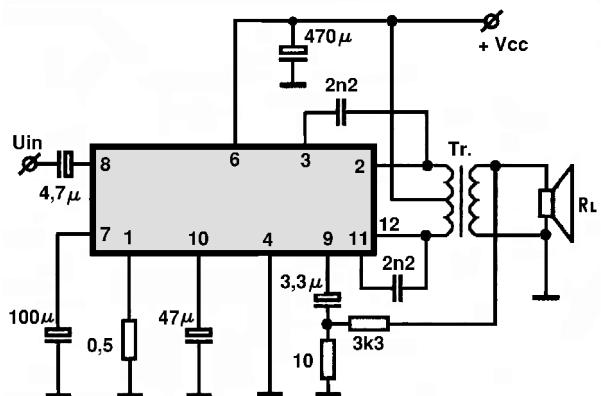
HA13153A/HA13154A



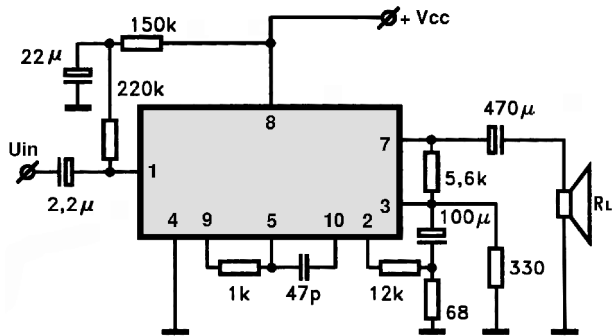
HA1325



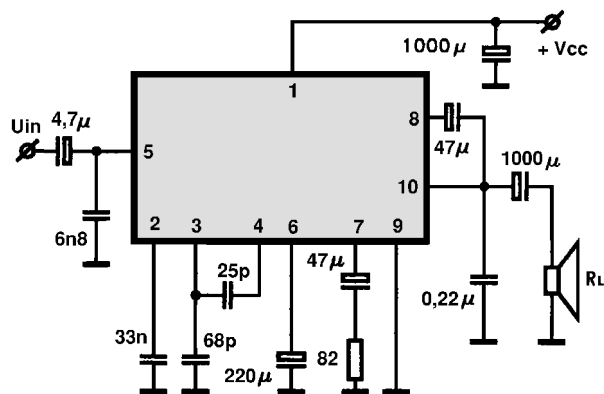
HA1329



HA1338

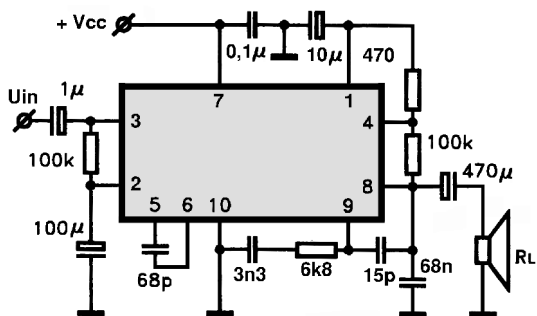


HA1339A,AR/HA1342A,AR

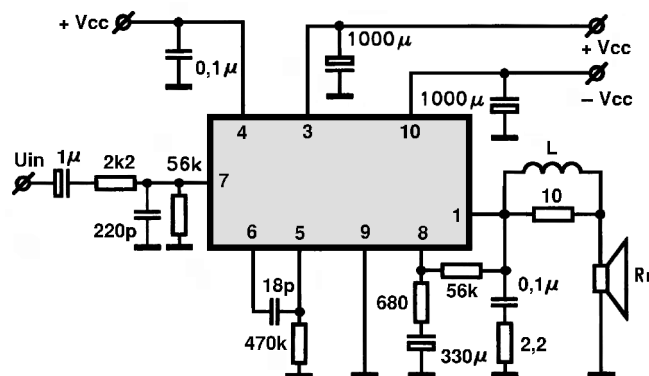


HA1339AR/HA1342AR REVERSE PINNING

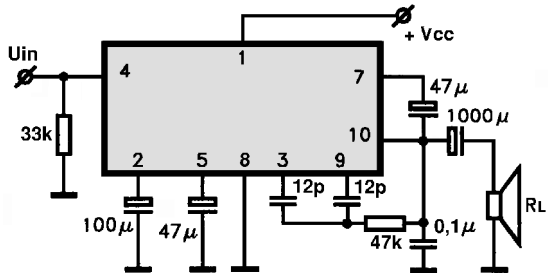
HA1345V



HA1350/HA1370

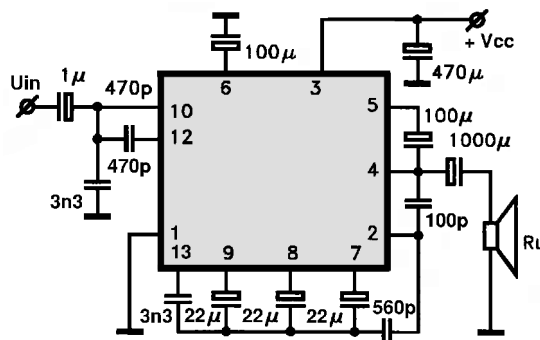


HA1368,R

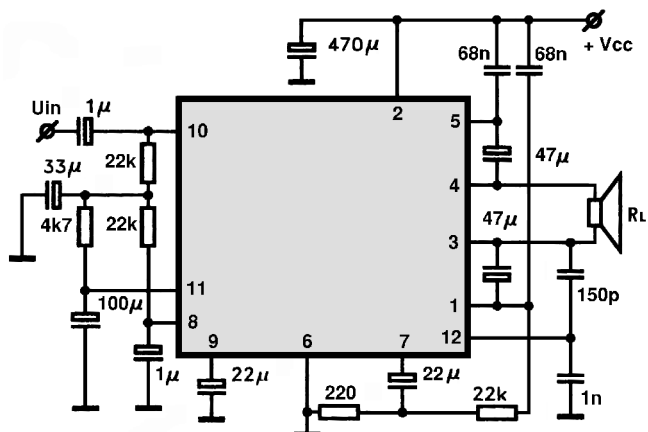


HA1368R REVERSE PINNING

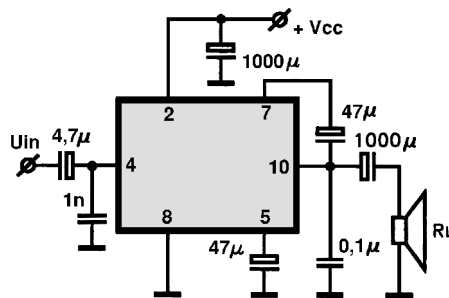
HA1361



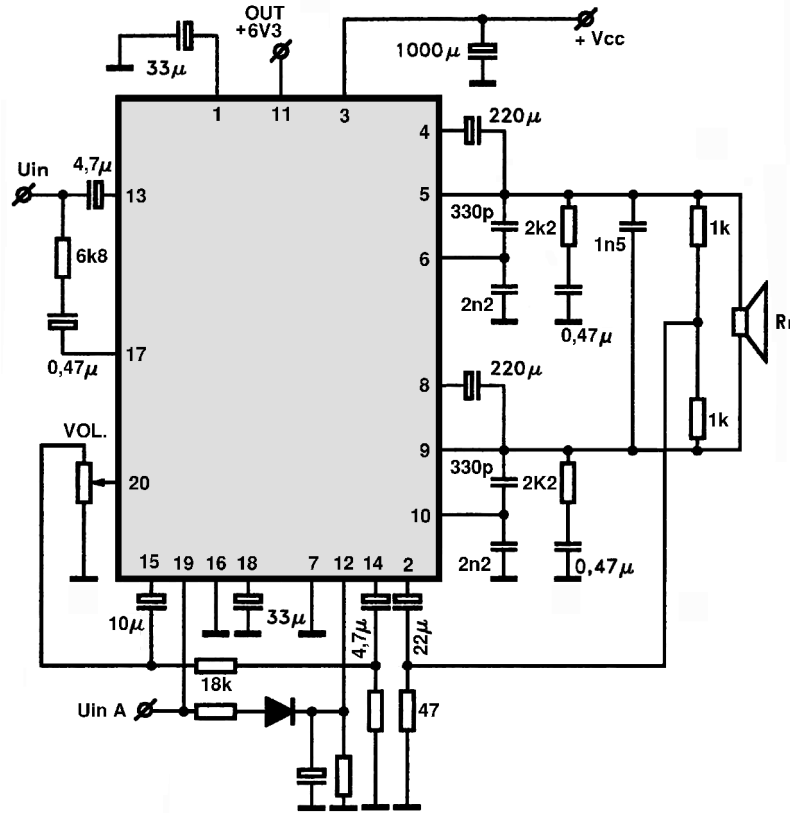
HA1371



HA1366W,WR

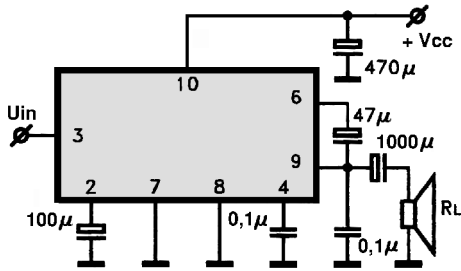


HA1366WR REVERSE PINNING

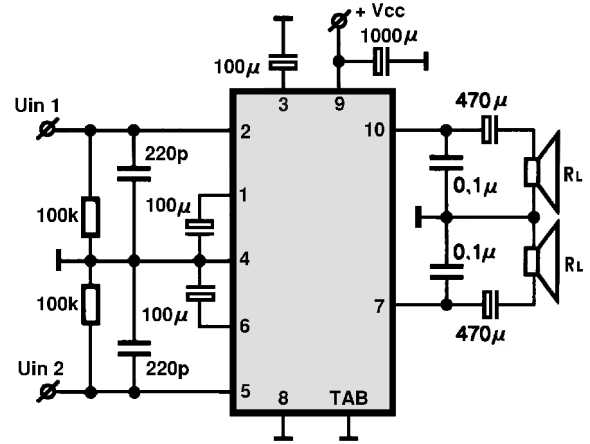


**micro**  
ELECTRONIC  
Dragoljub Janković  
microe@ptt.yu  
031/ 512 402 - 514 582

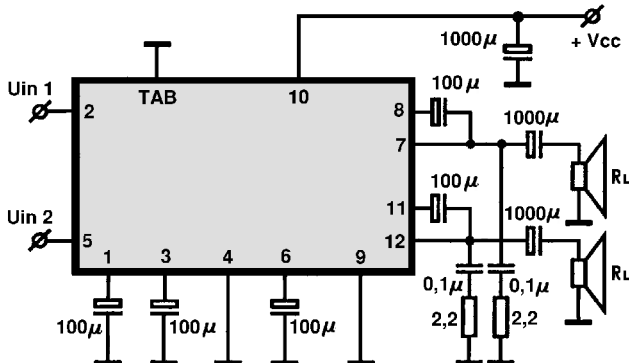
HA1372



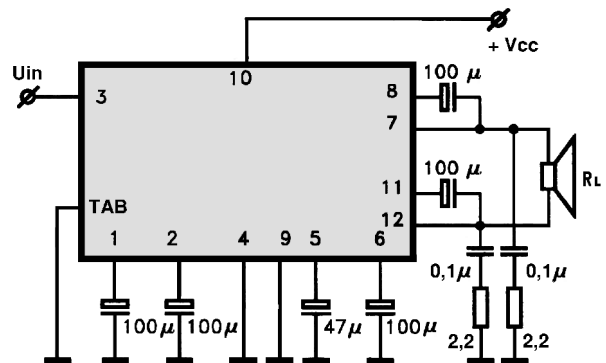
HA1374/HA1374A



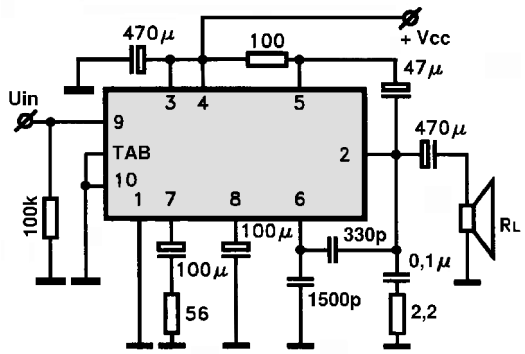
HA1377,A/HA1398



HA1384/HA1388

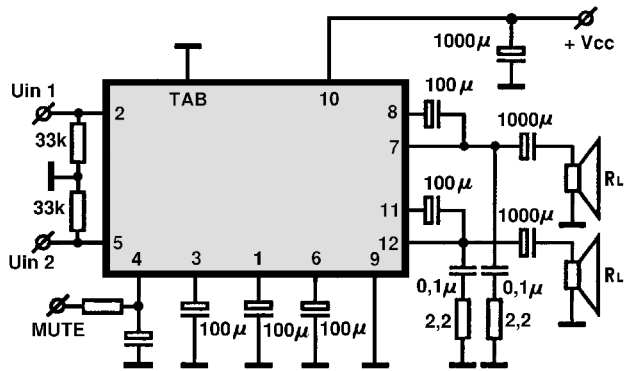


HA1389,R

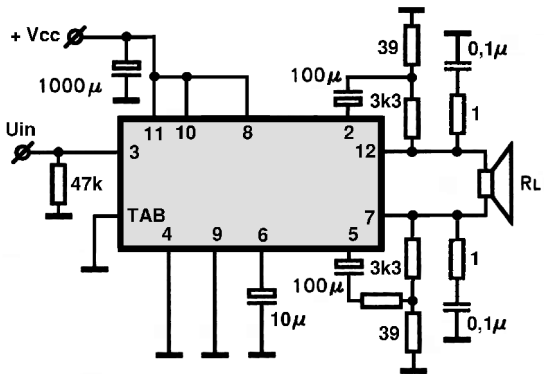


HA1389R REVERSE PINNING

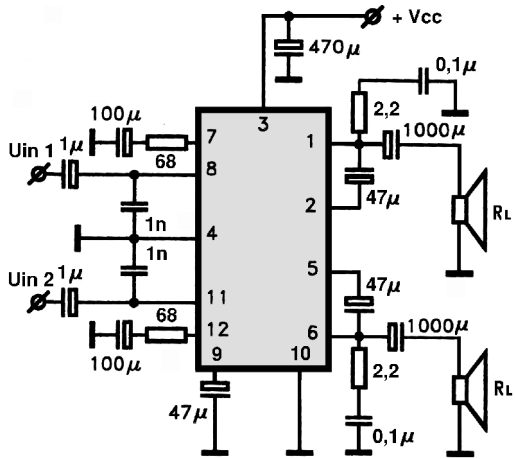
HA1392



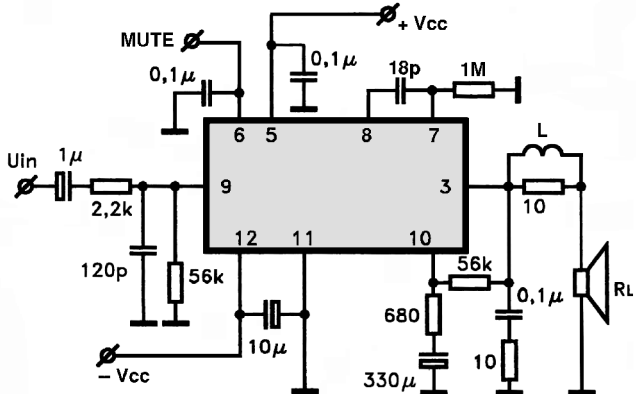
HA1393



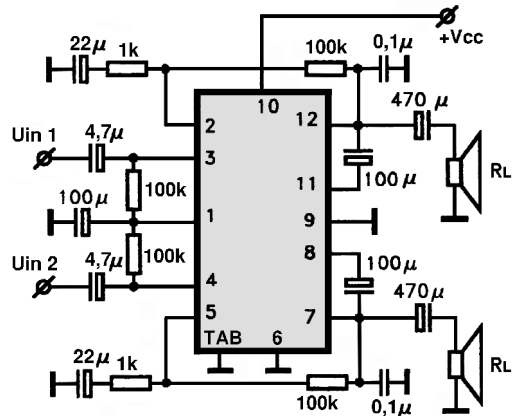
HA1395



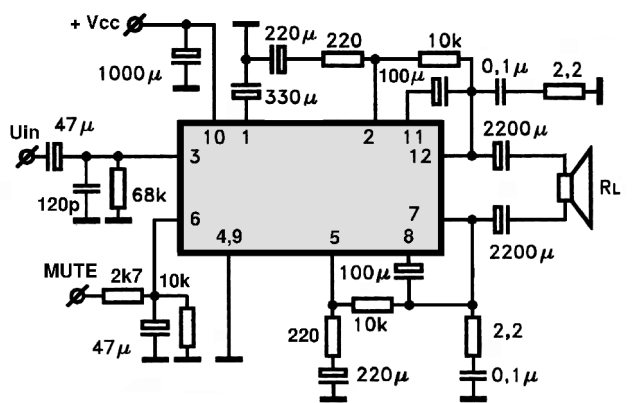
HA1397



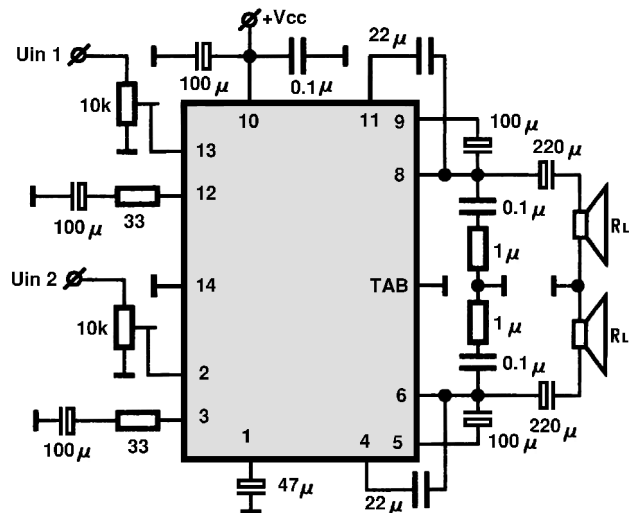
HA1394



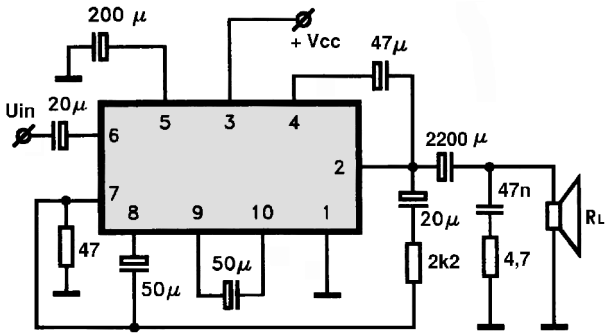
HA1396



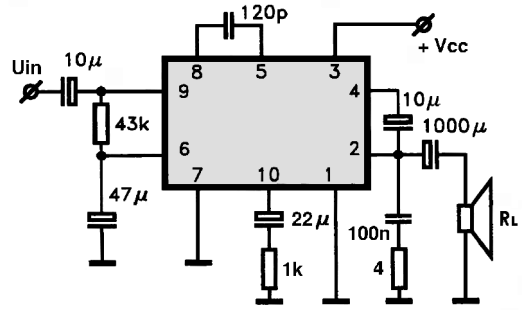
HA2214



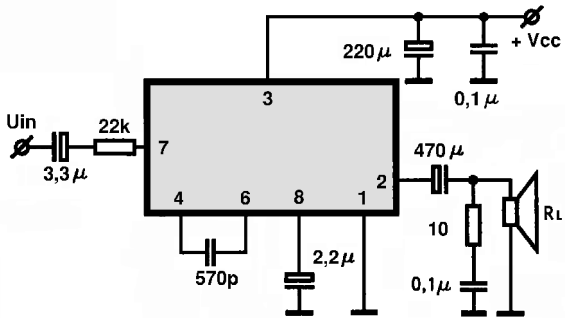
HLX1402R



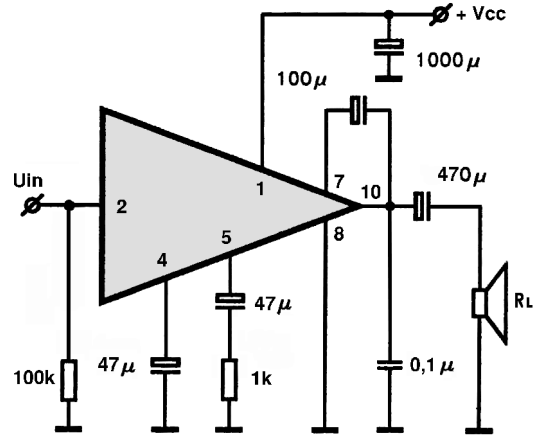
HLX1403R



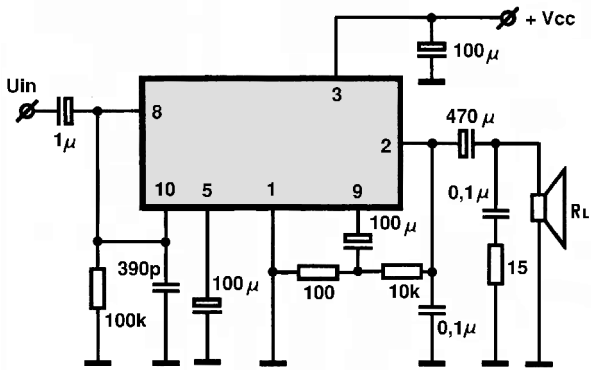
IR3R22



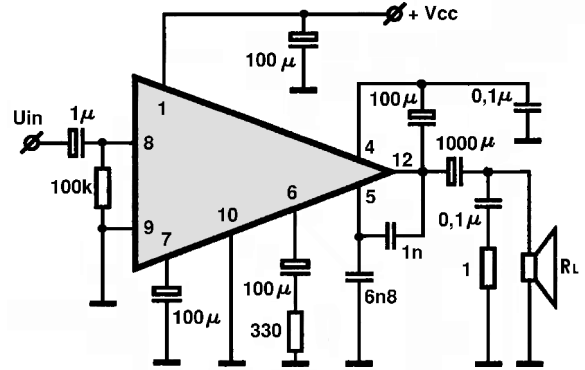
IX0250CE



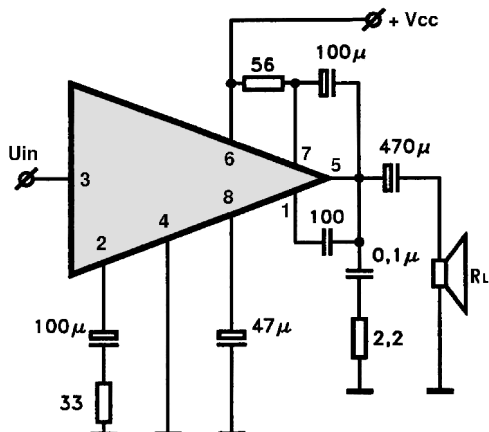
IX0365CE



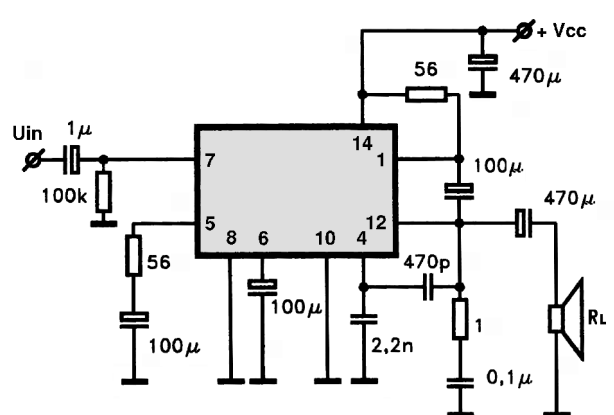
IX01020



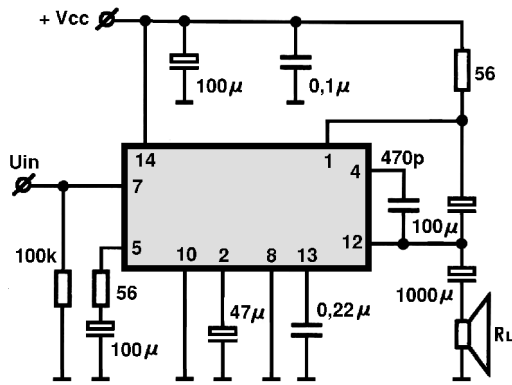
KA2201,A,B,N



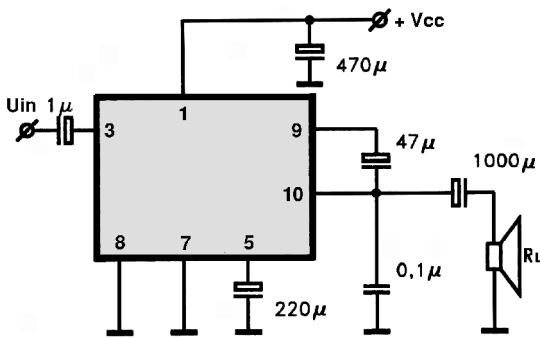
KA2202/KA2207



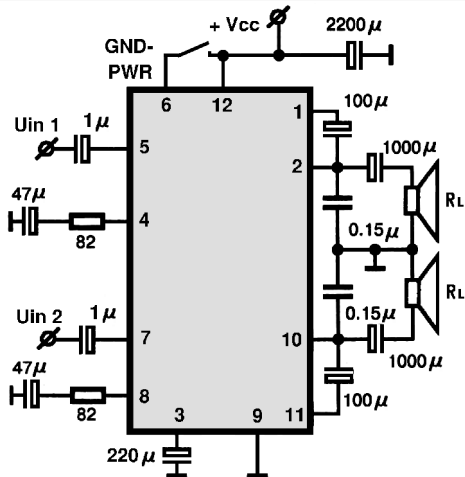
KA2203



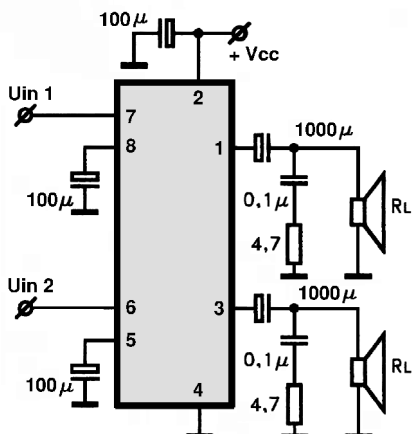
KA2205



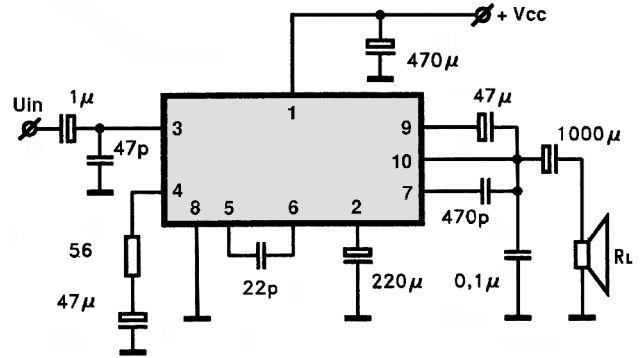
KA22062



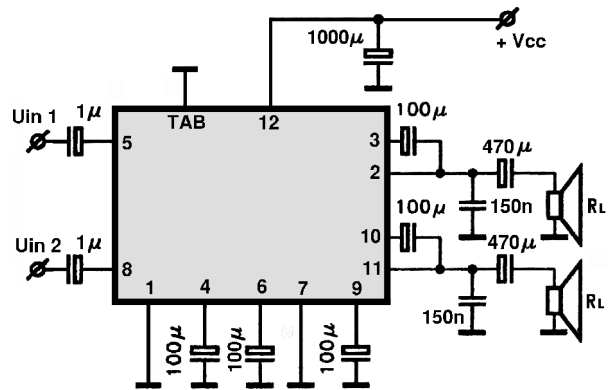
KA2209B



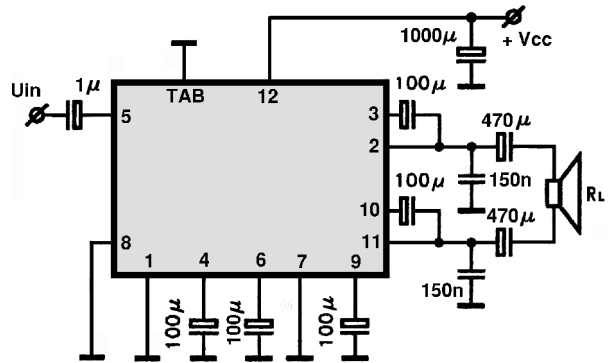
KA2204



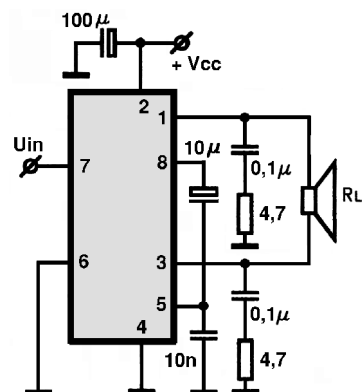
KA2206B/KA22061



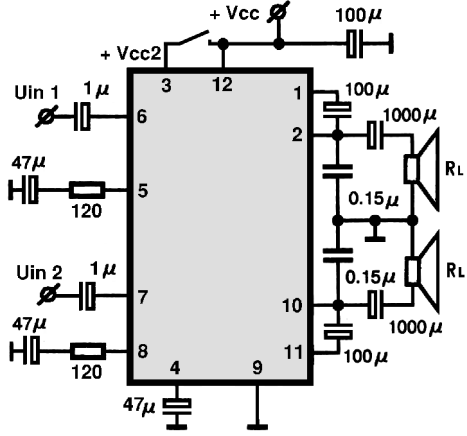
KA2206B-BTL/KA22061-BTL



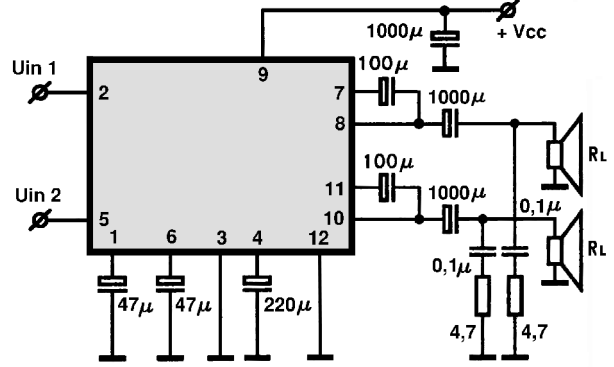
KA2209-BTL



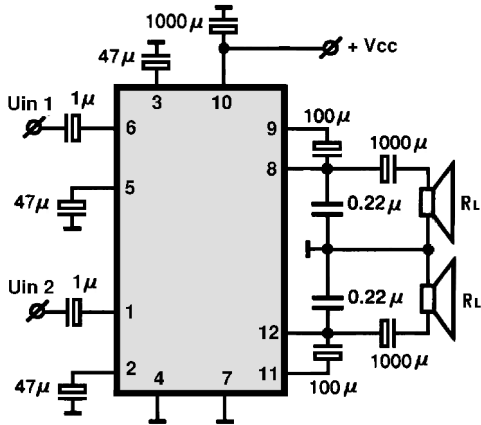
KA22065



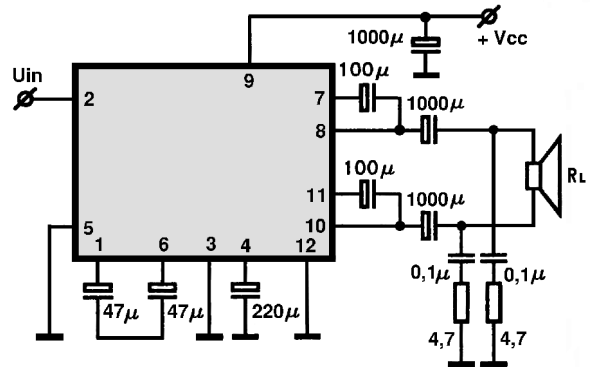
KA2210



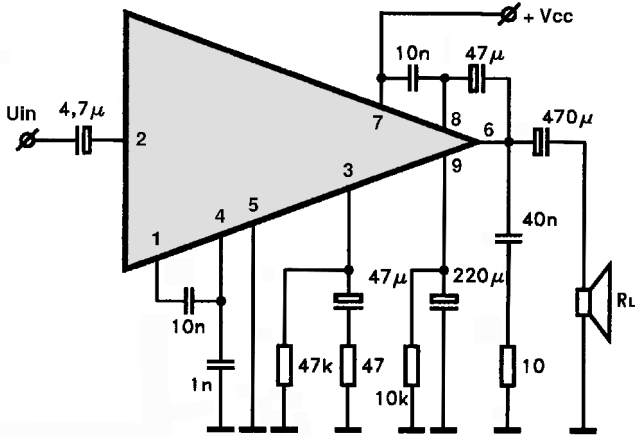
KA2211



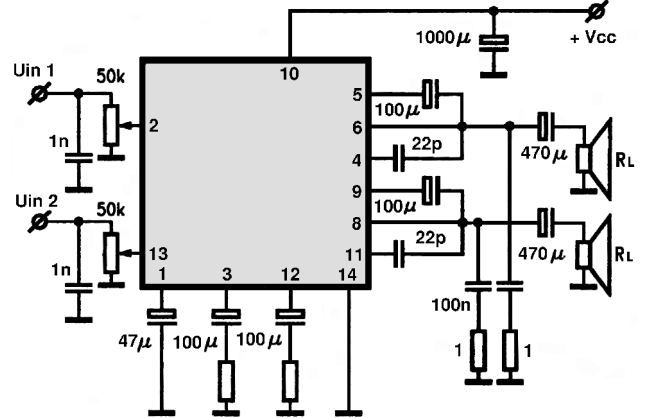
KA2210-BTL



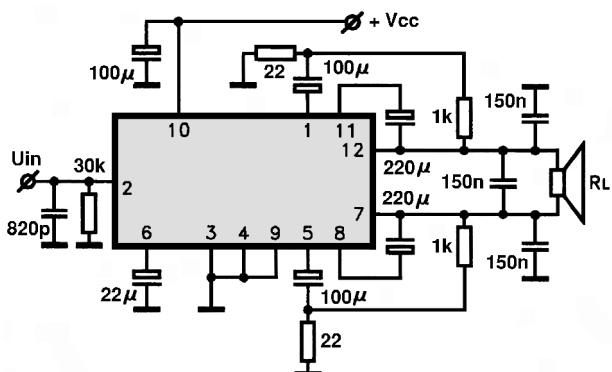
KA2212



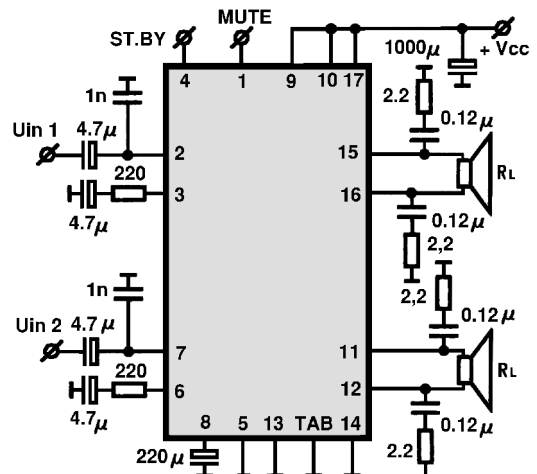
KA2214



KA22101

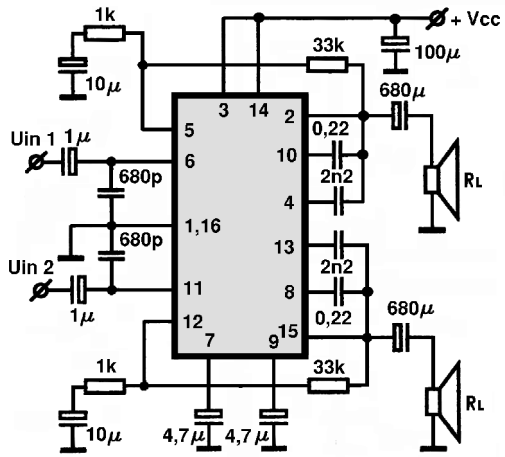


KA22103

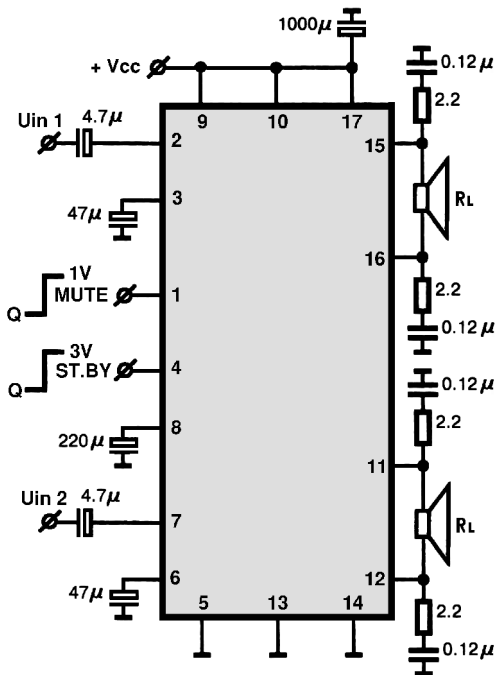




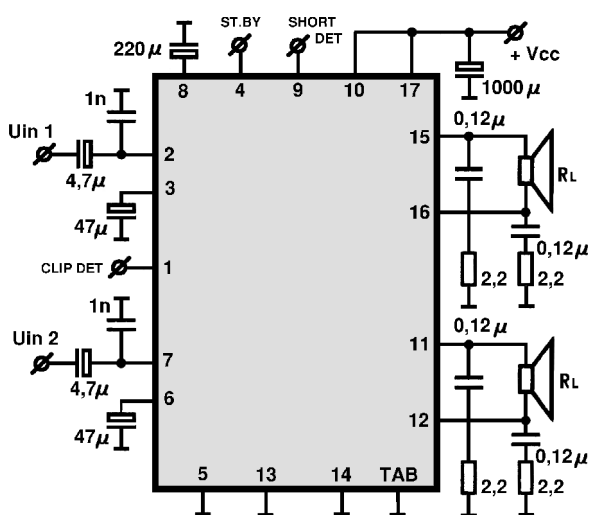
KB4433A



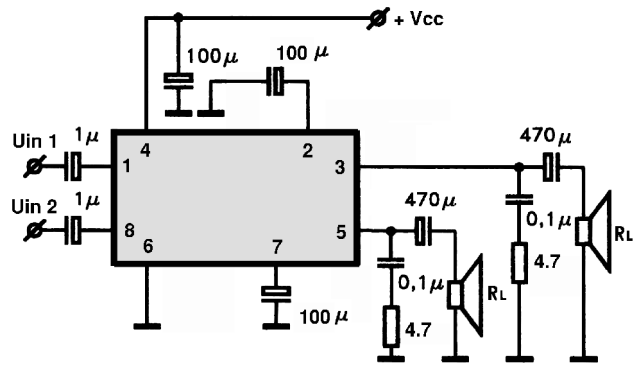
KIA62051H



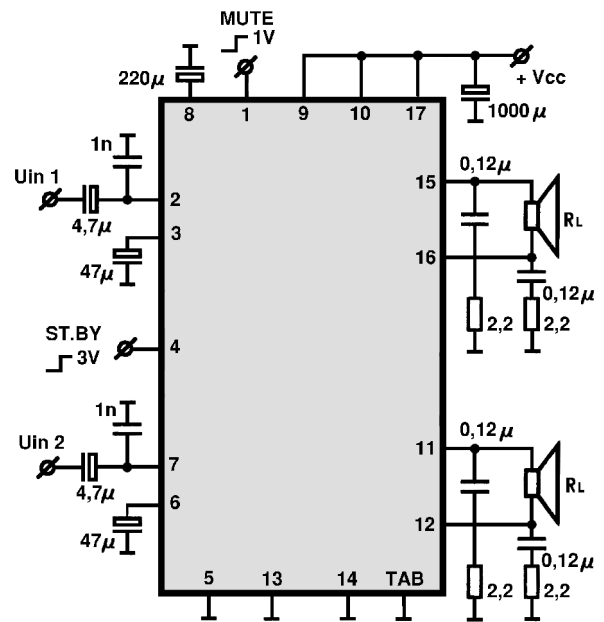
KIA6220H



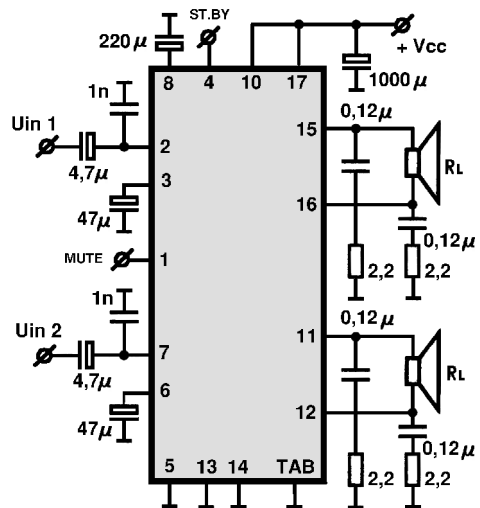
KD-28



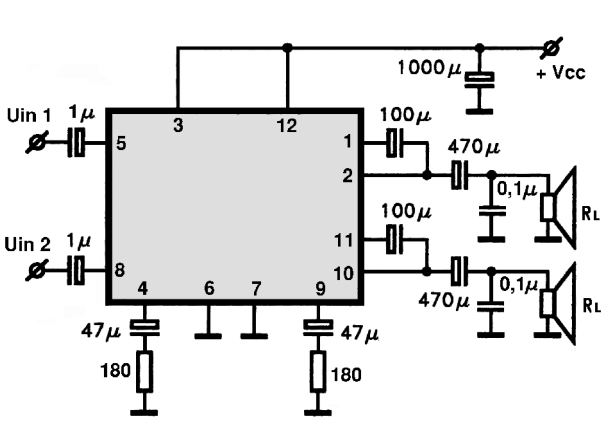
KIA6210AH/KIA6216H



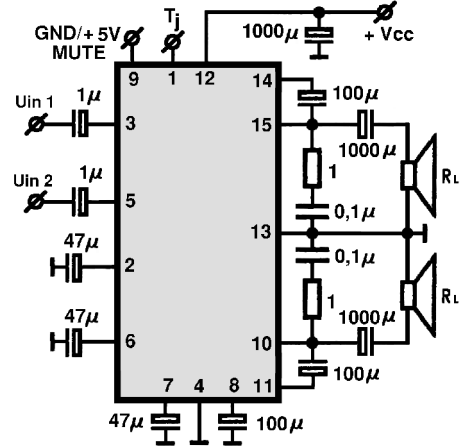
KIA6221AH



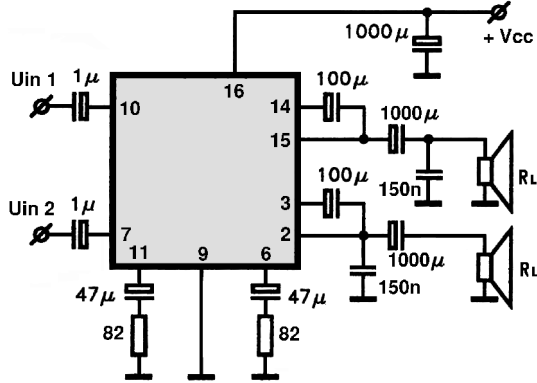
KIA6227/KIA7227



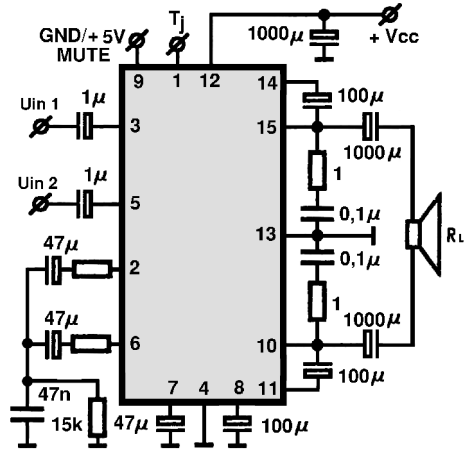
KIA6248K



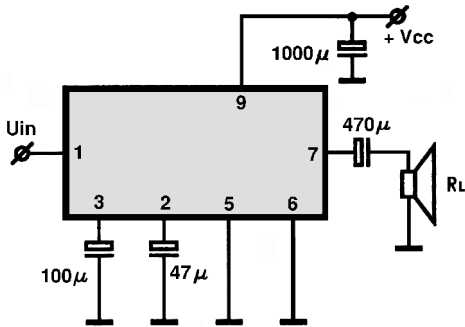
KIA6269P



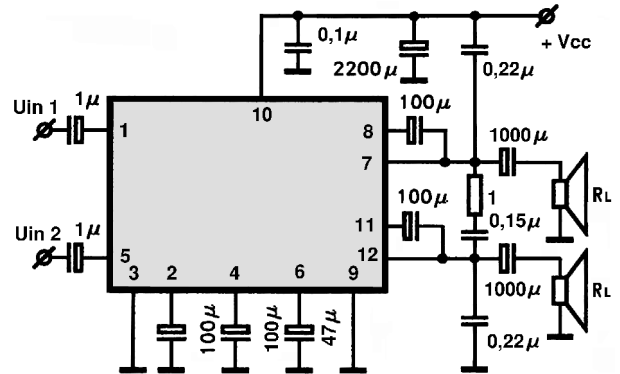
KIA6248K-BTL



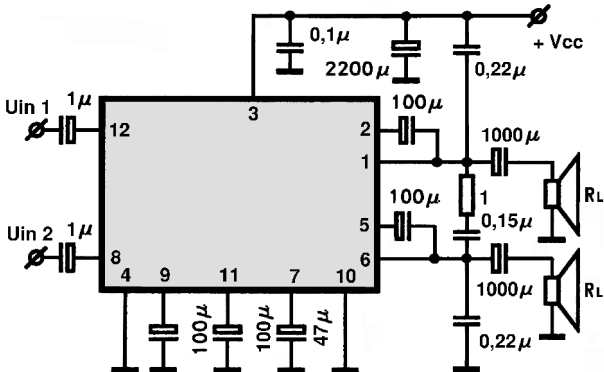
KIA6278S



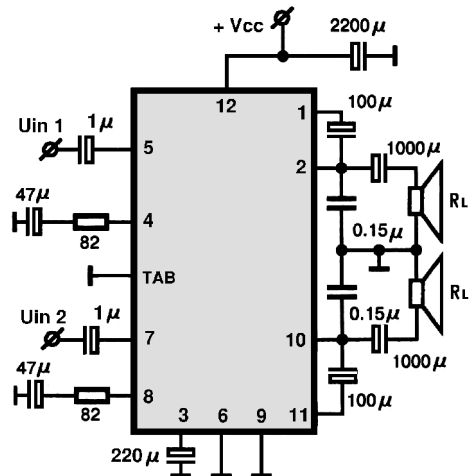
KIA6280H



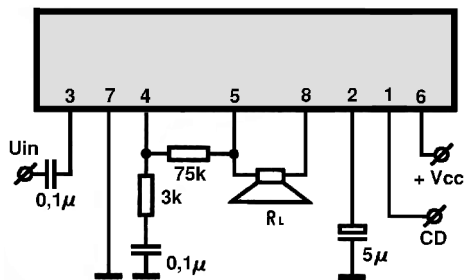
KIA6281H



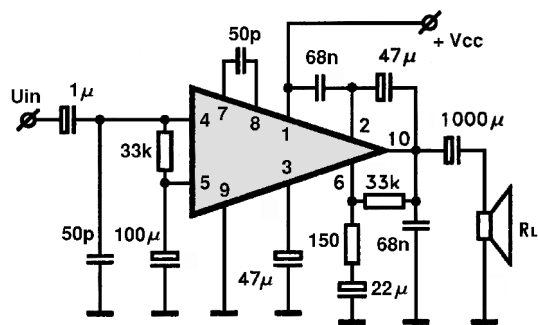
KIA6283K



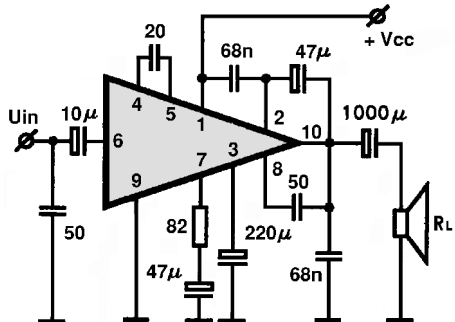
KIA6419P



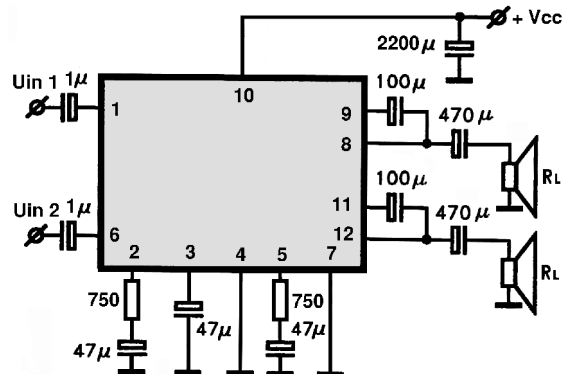
KIA7208



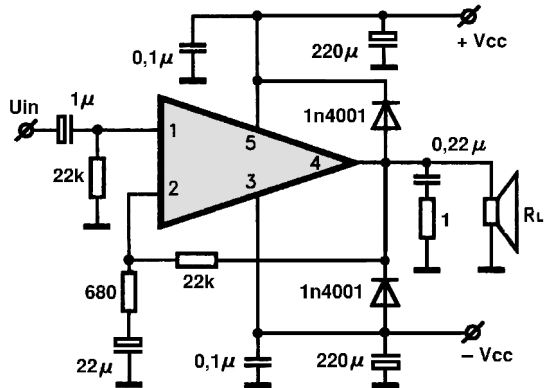
KIA7217,A,P



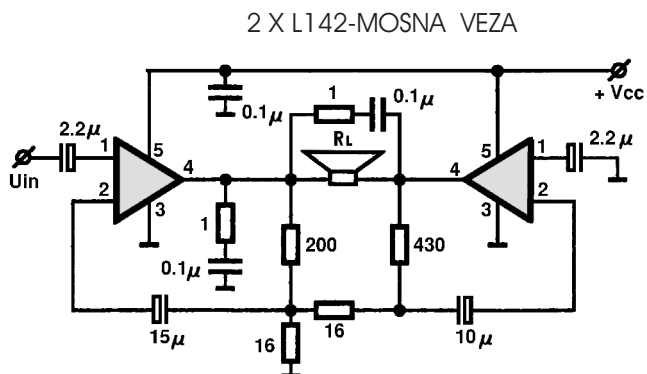
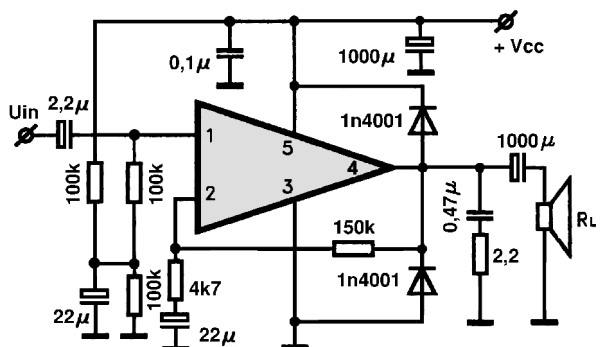
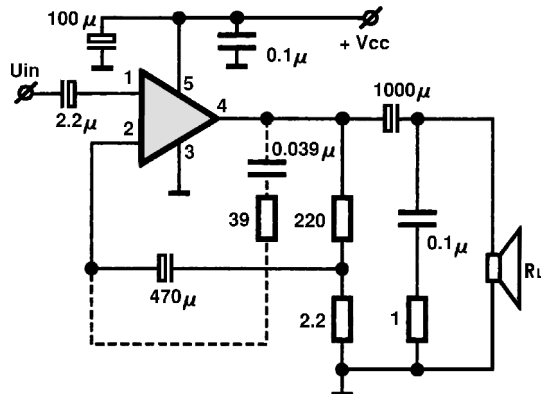
KIA7299

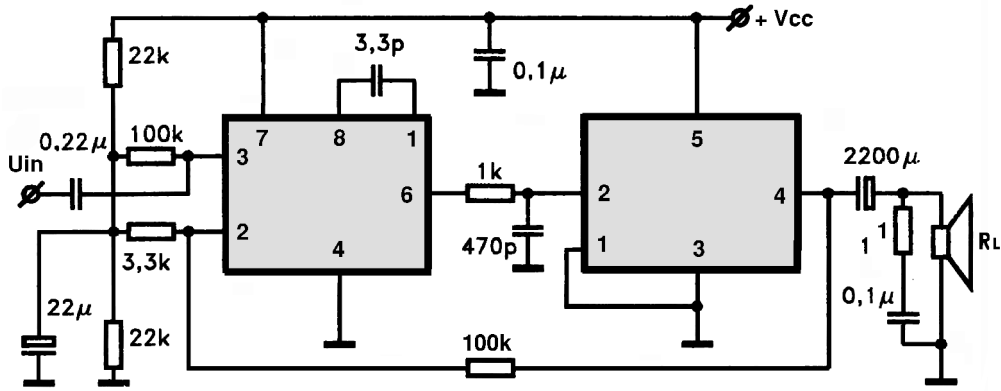


L165

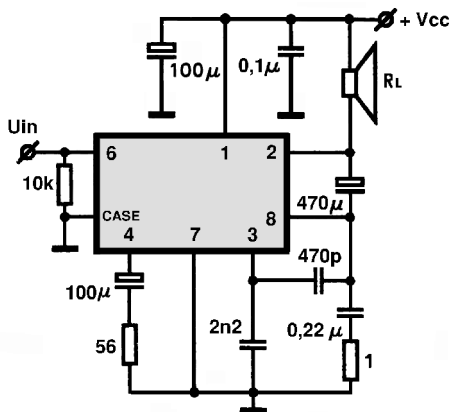


L142

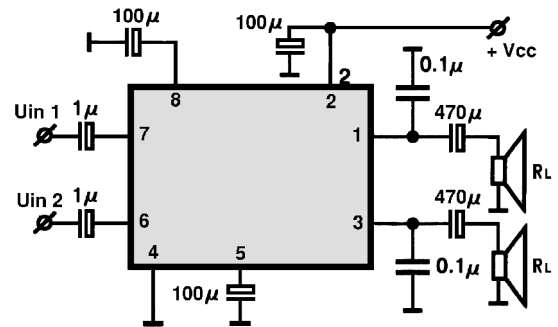




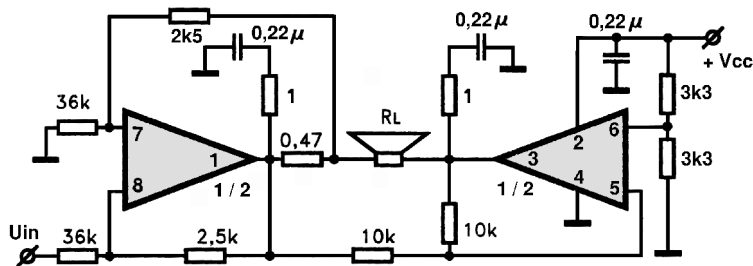
L133T



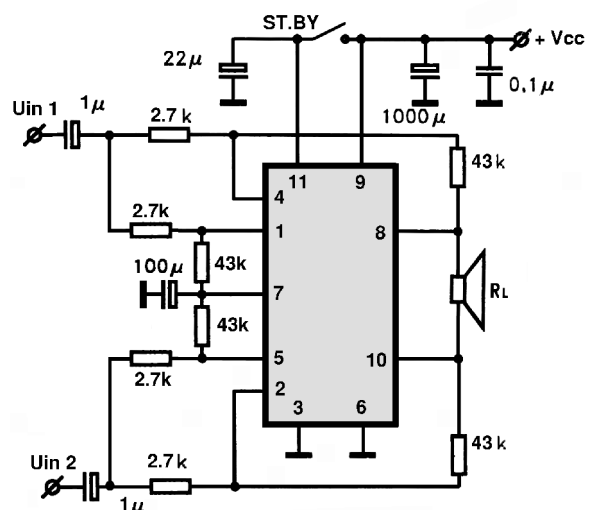
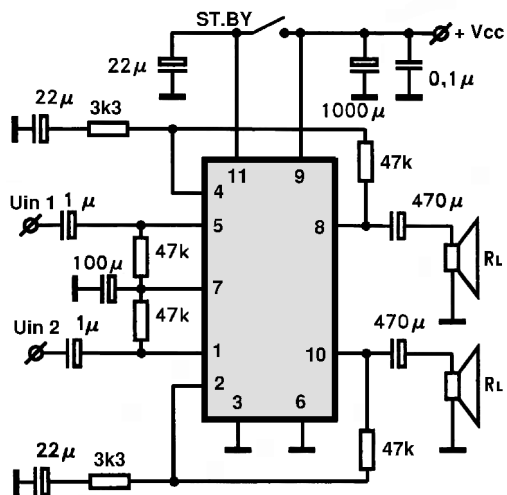
L272,M



L272,M-BTL

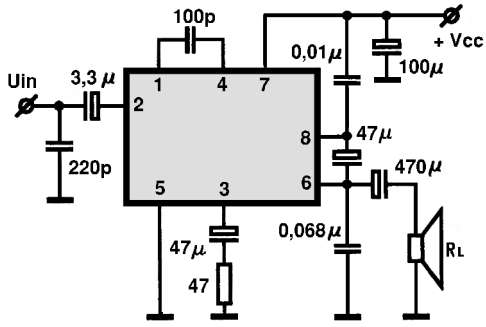


L2750/L2750-BTL

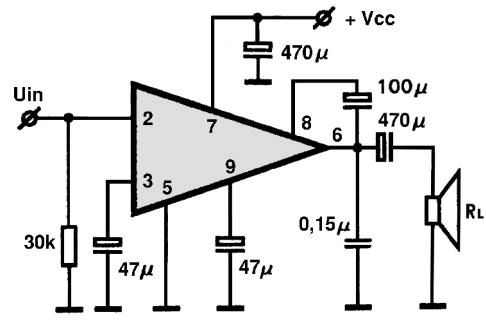




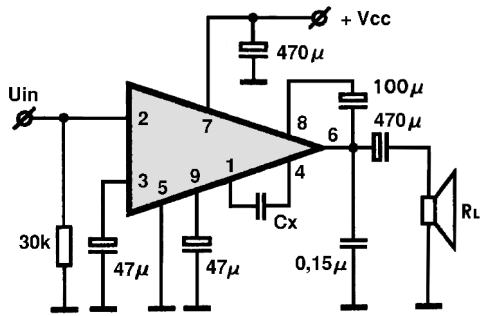
LA4140



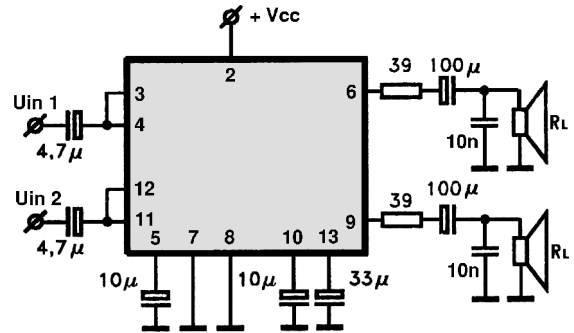
LA4145/LA4146



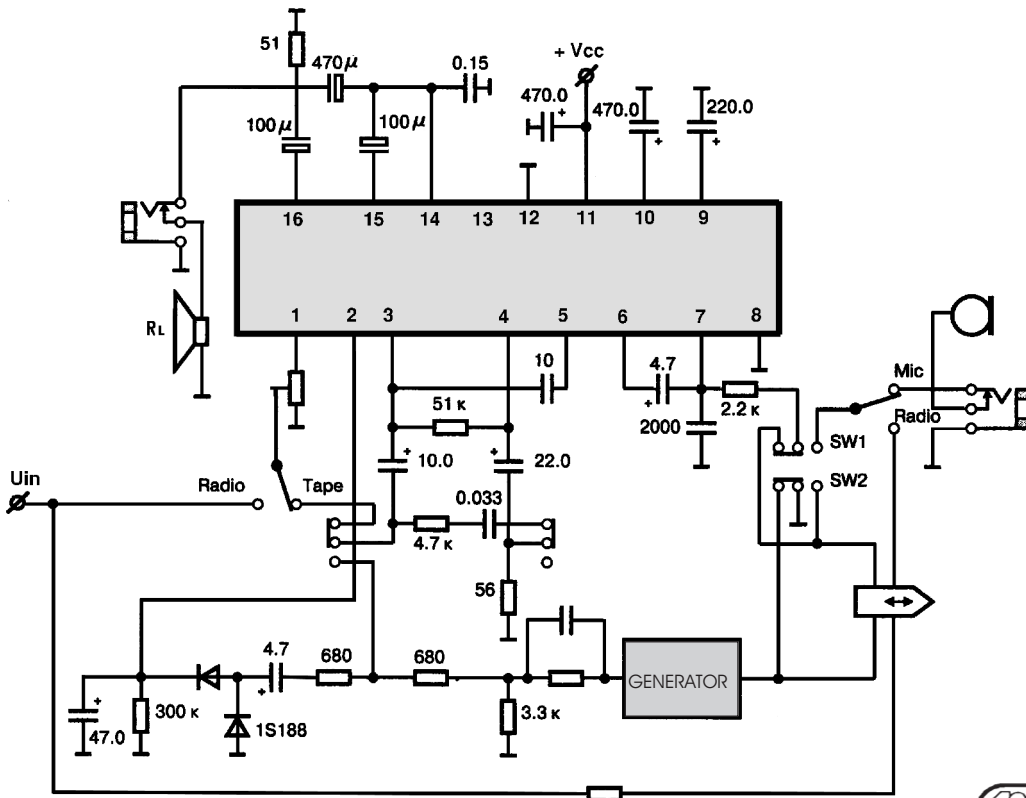
LA4147



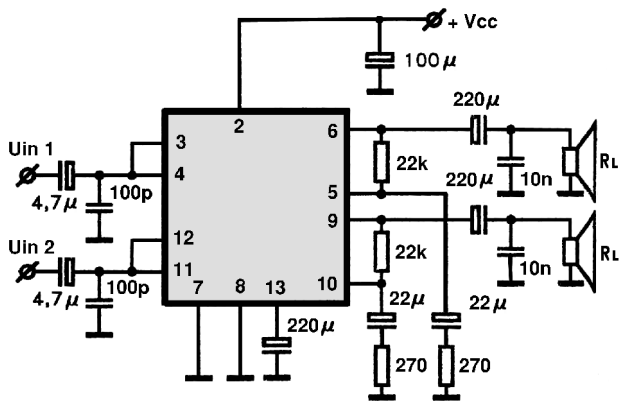
LA4170



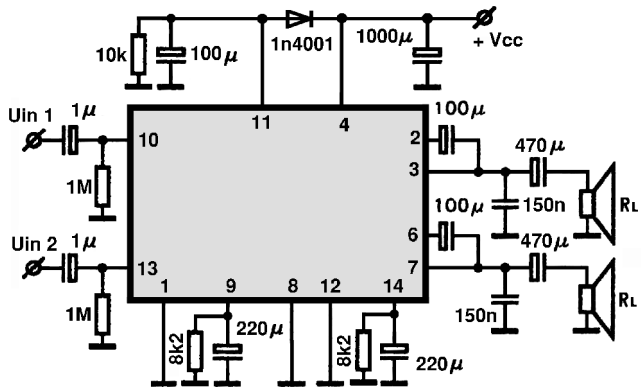
LA4162



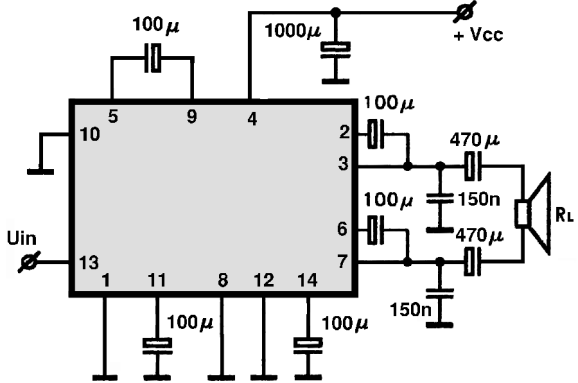
LA4175/LA4177/LA4178



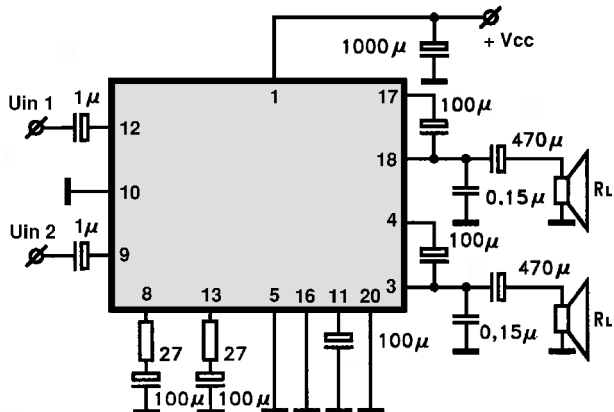
LA4185,T



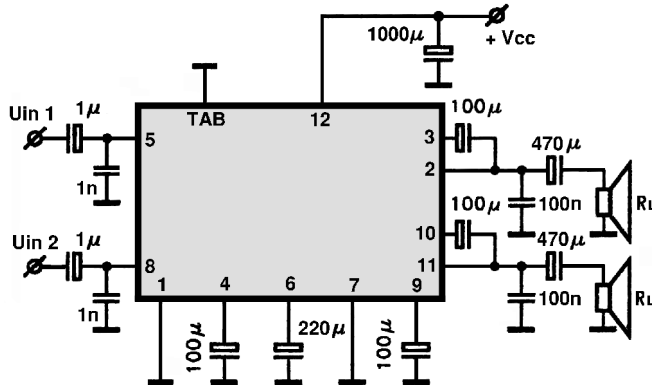
LA4185T-BTL



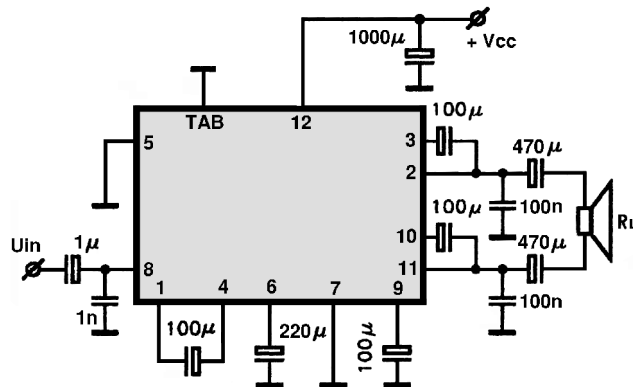
LA4195,T



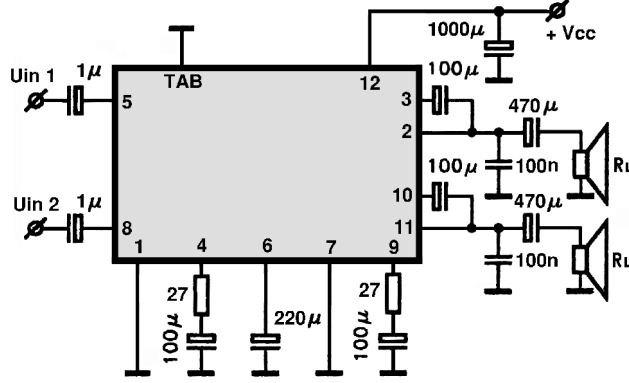
LA4180/LA4182/LA4183



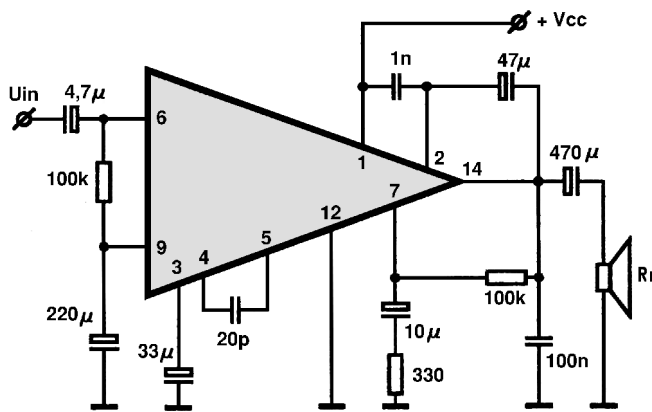
LA4180/LA4182/LA4183-BTL



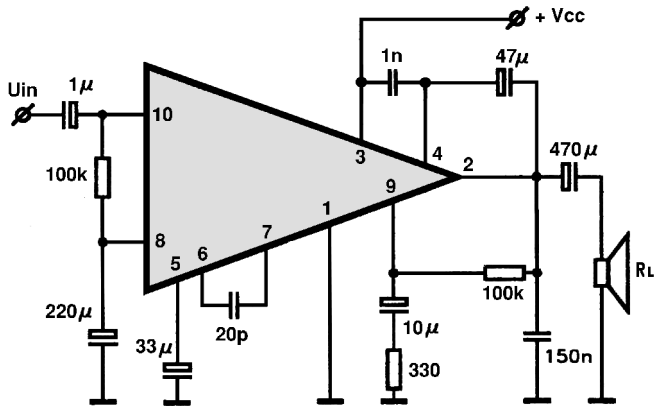
LA4190/LA4192



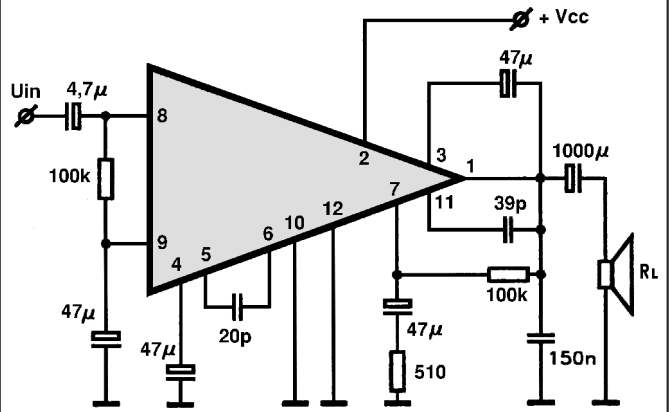
LA4200/LA4201



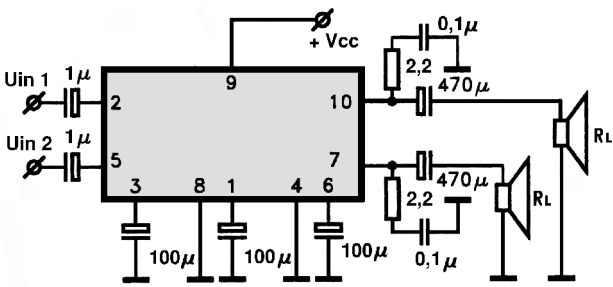
LA4220



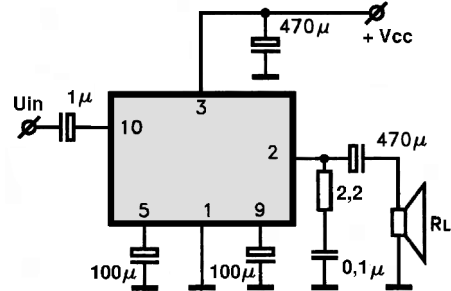
LA4230/LA4250



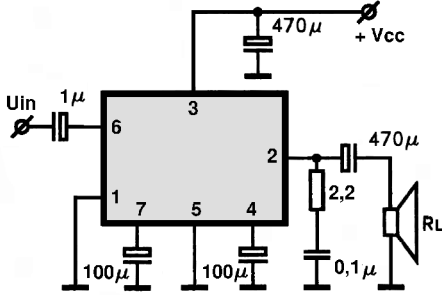
LA4260/4261/LA4270



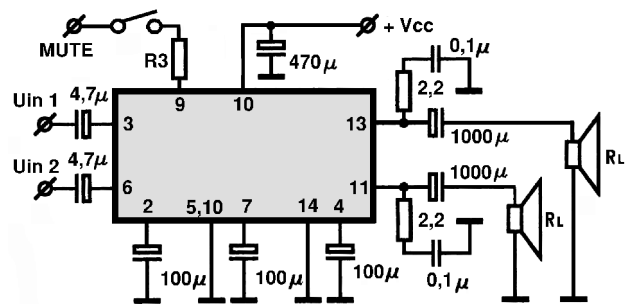
LA4265



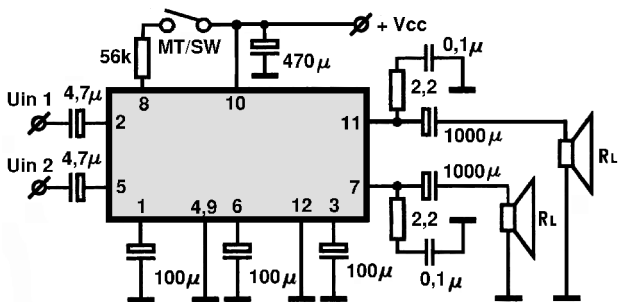
LA4275



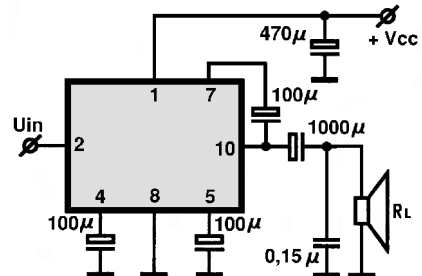
LA4280



LA4282

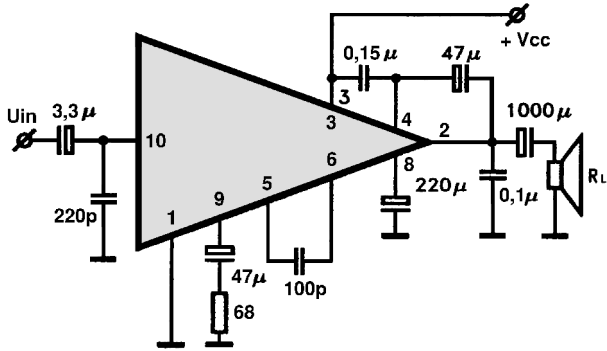


LA4400

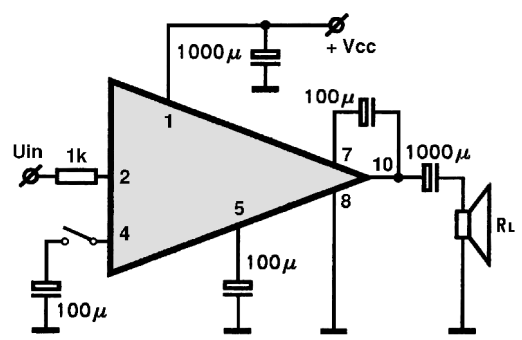




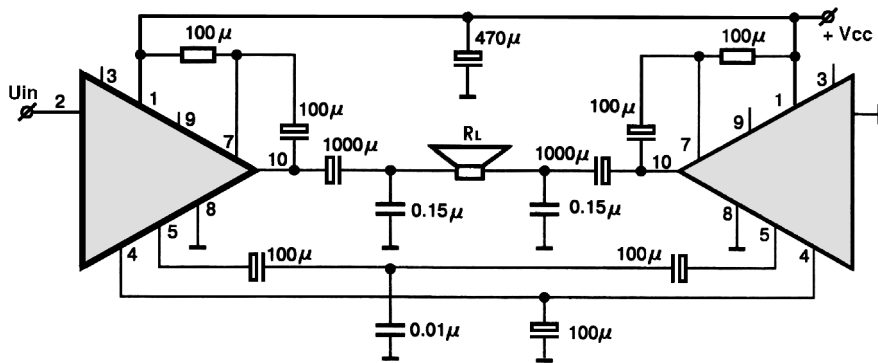
LA4420/LA4430



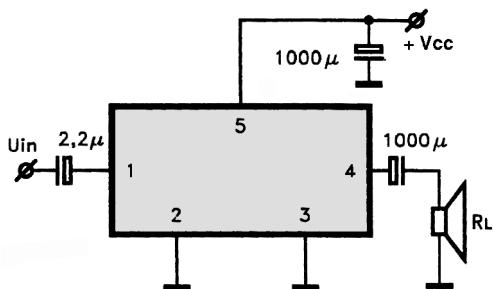
LA4422 I



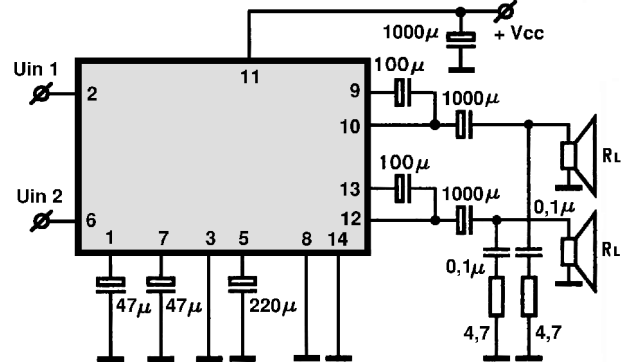
LA4422 II



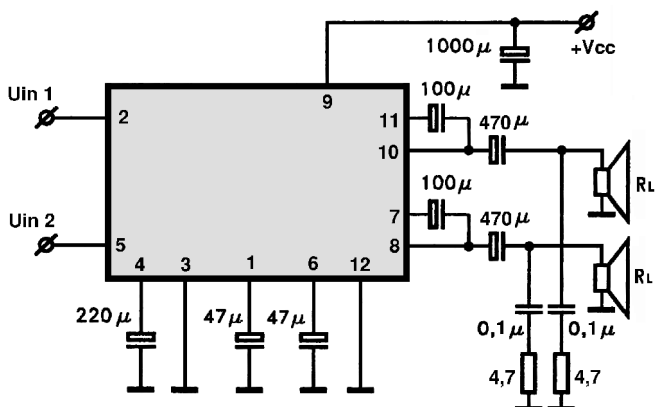
LA4425



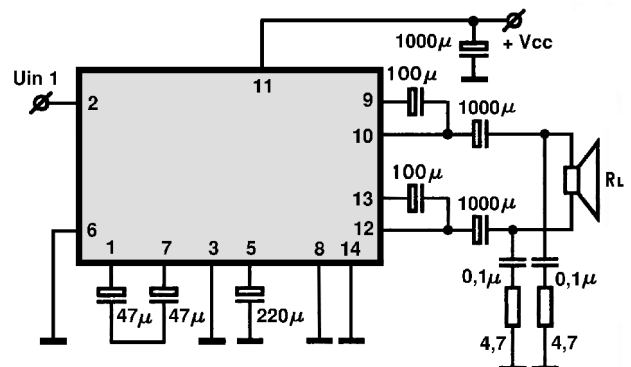
LA4440



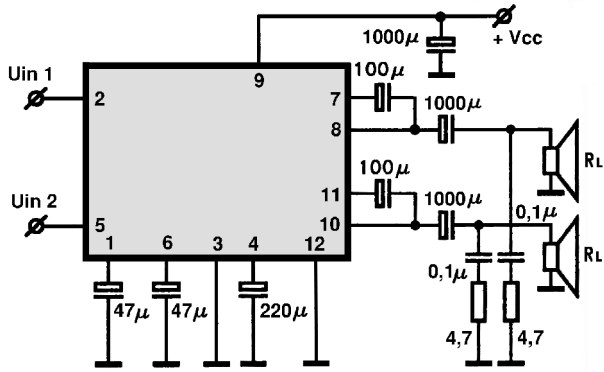
LA4443



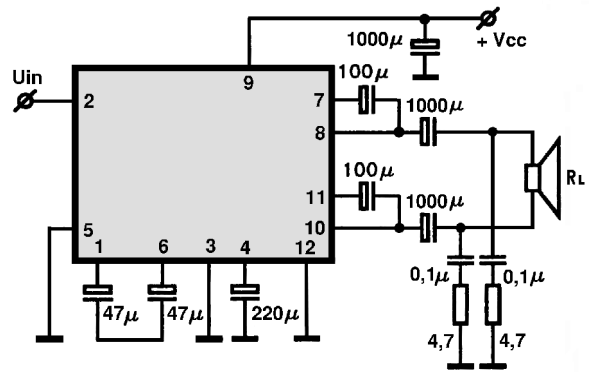
LA4440-BTL



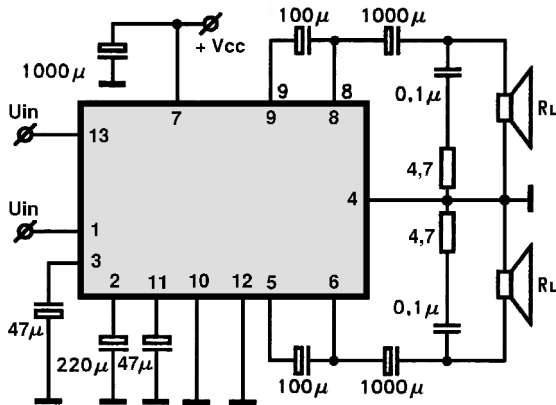
LA4445



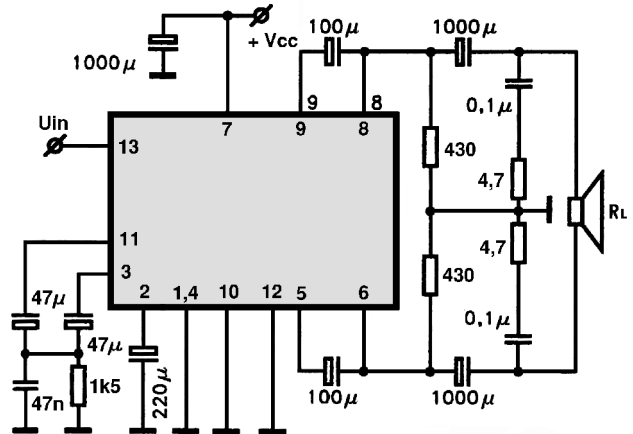
LA4445-BTL



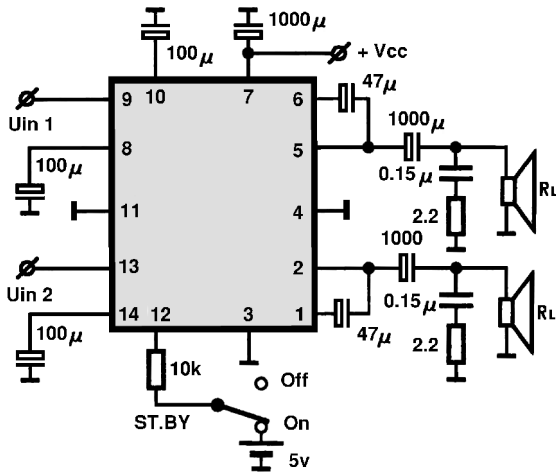
LA4446



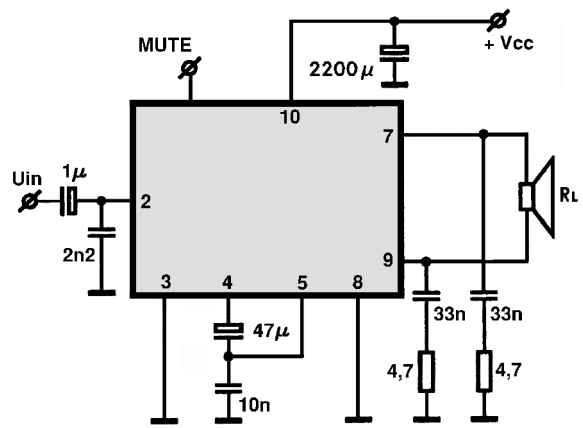
LA4446 BTL



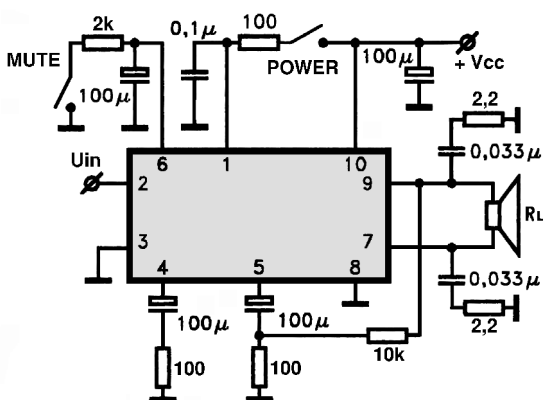
LA4450



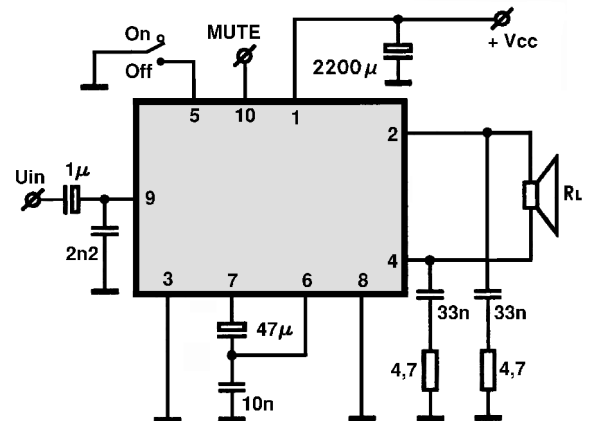
LA4460N



LA4465/LA4466

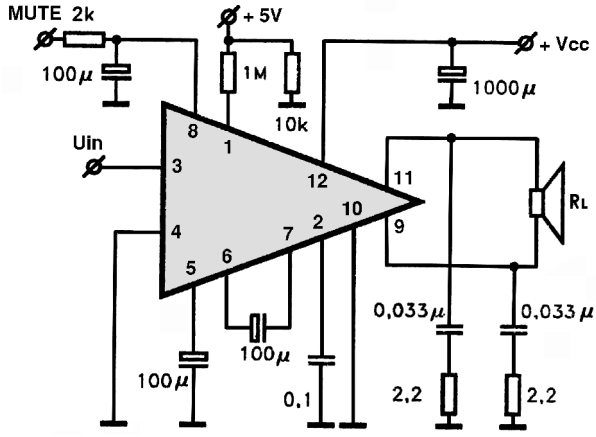


LA4461N



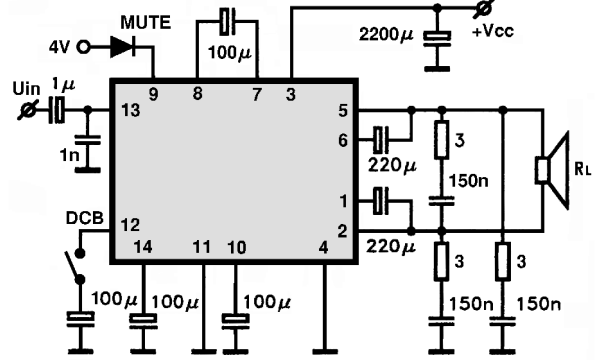
LA4465 REVERSE PINNING

LA4467/LA4468

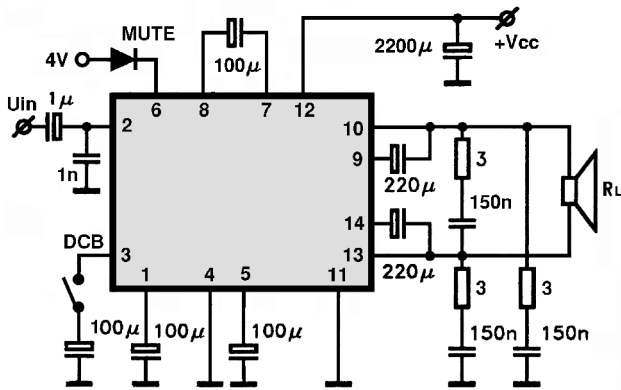


LA4468 REVERSE PINNING

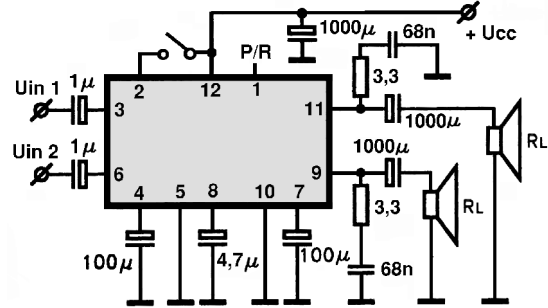
LA4470/LA4475



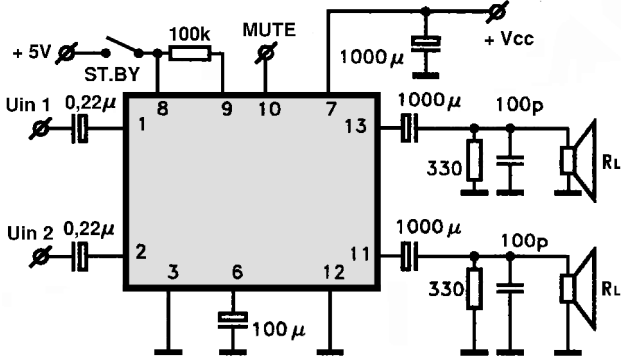
LA4471/LA4476



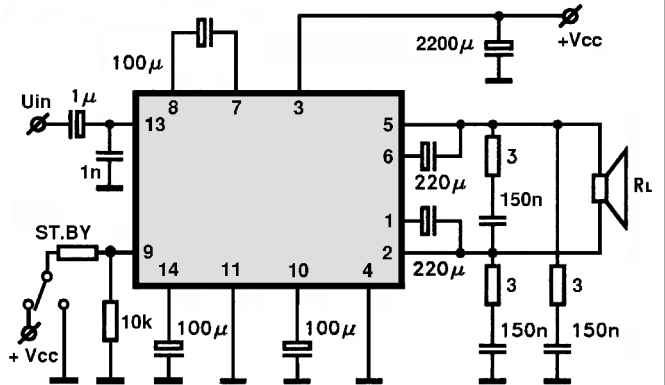
LA4480



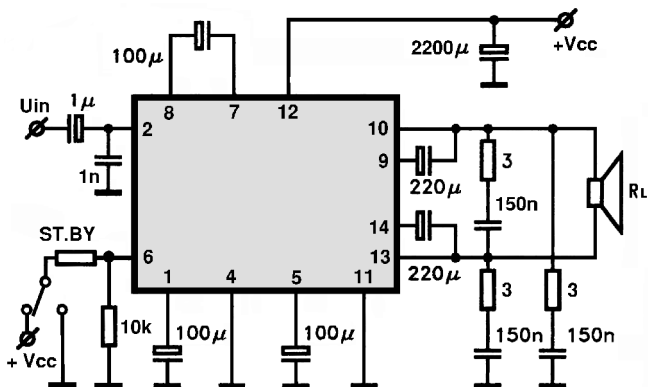
LA4485



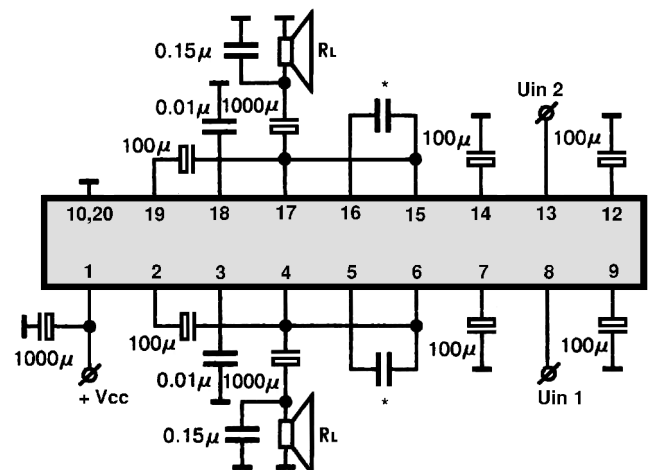
LA4490/LA4495/LA4497

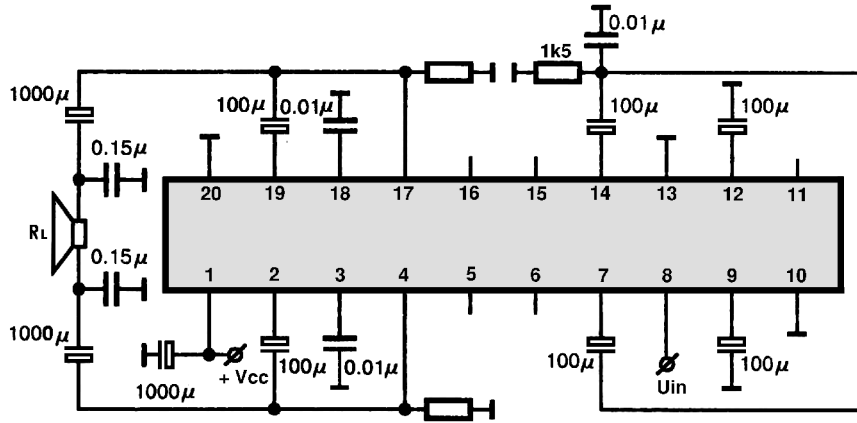


LA4491/LA4496/LA4498

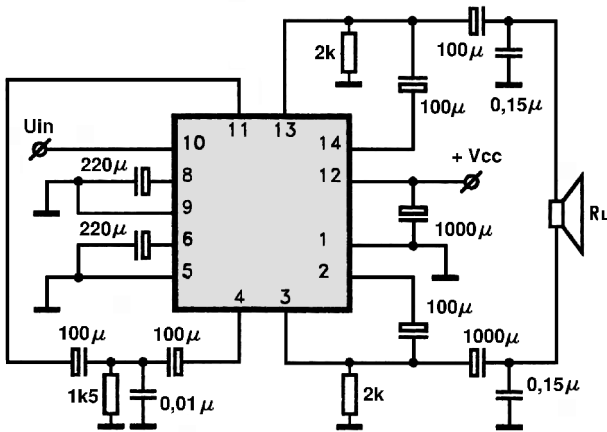


LA4500/LA4505

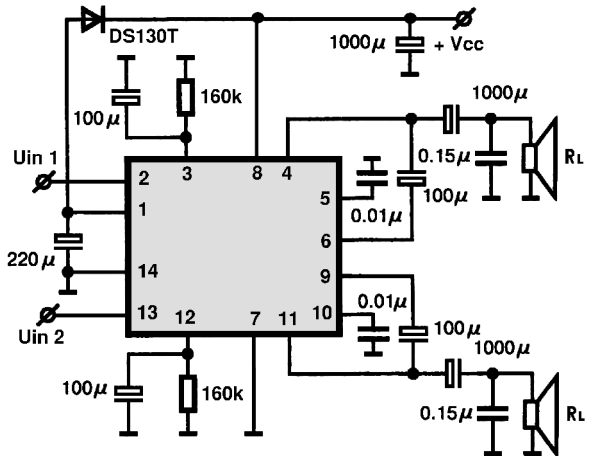




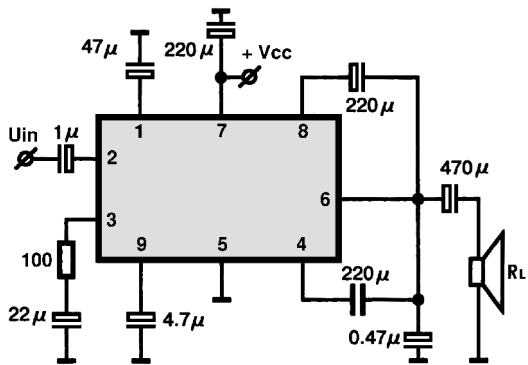
LA4507-BTL



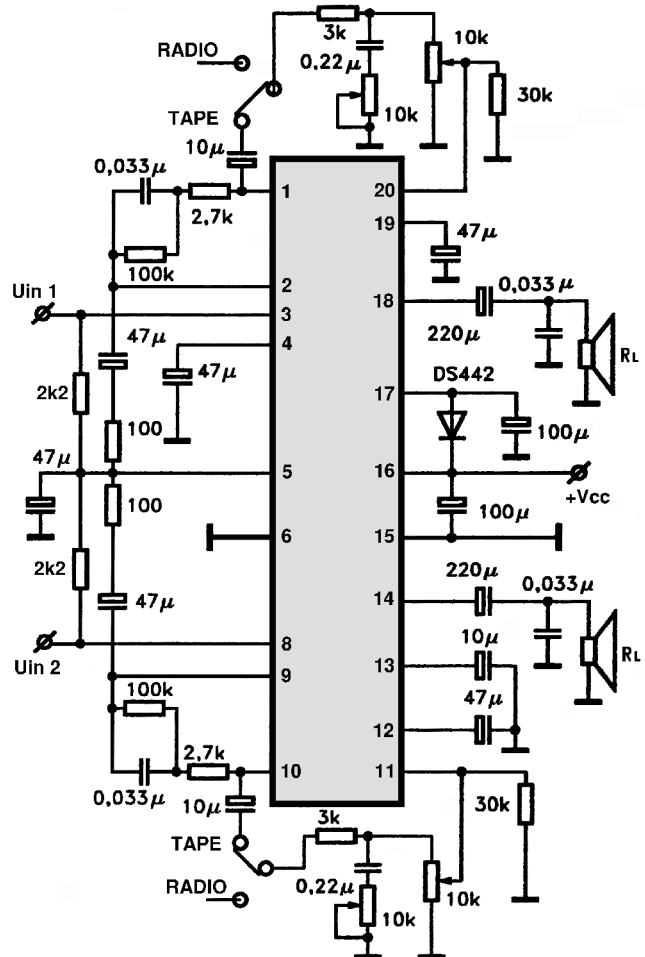
LA4508/LA4509



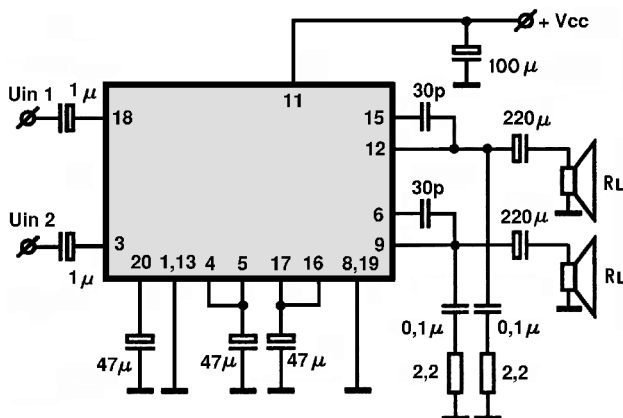
LA4510



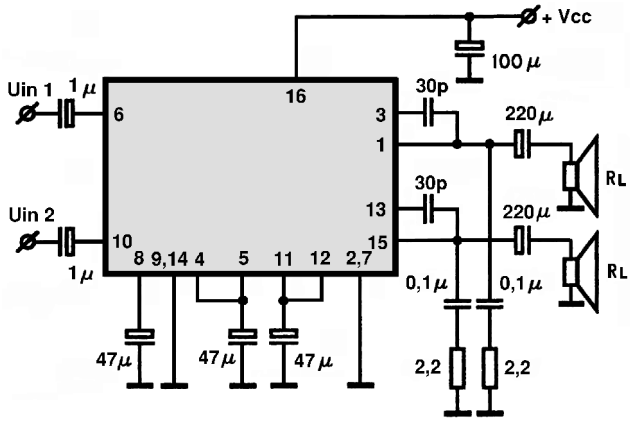
LA4520



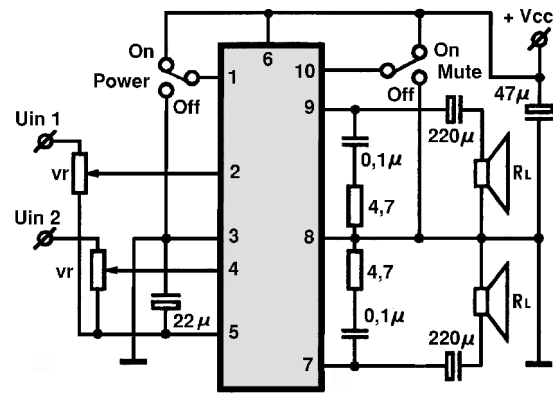
LA4530M



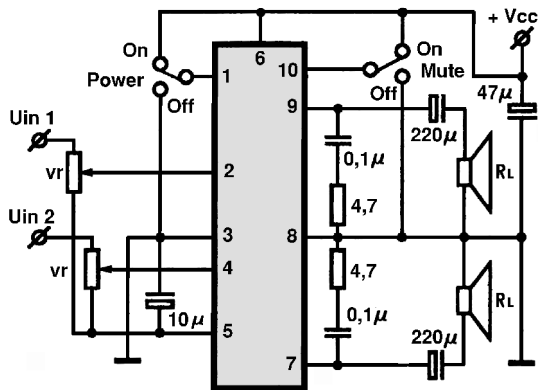
LA4530S



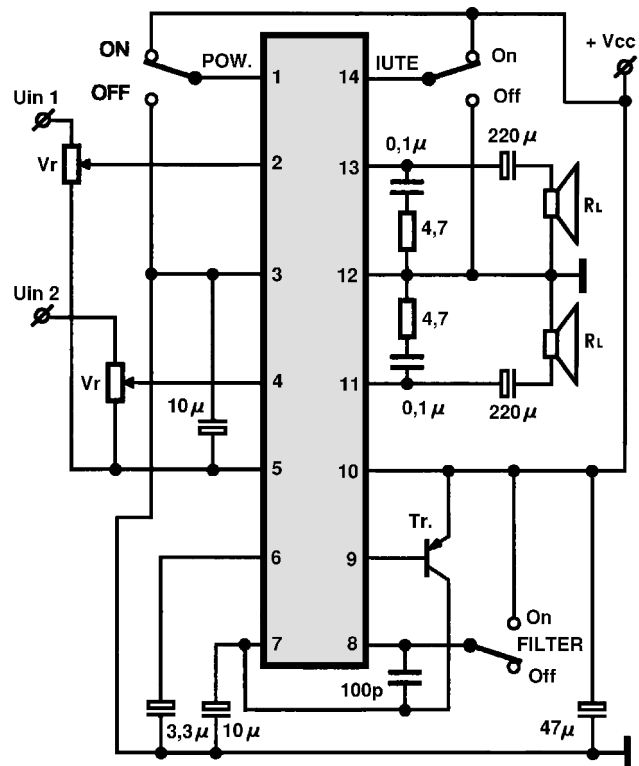
LA4533M/LA4534M



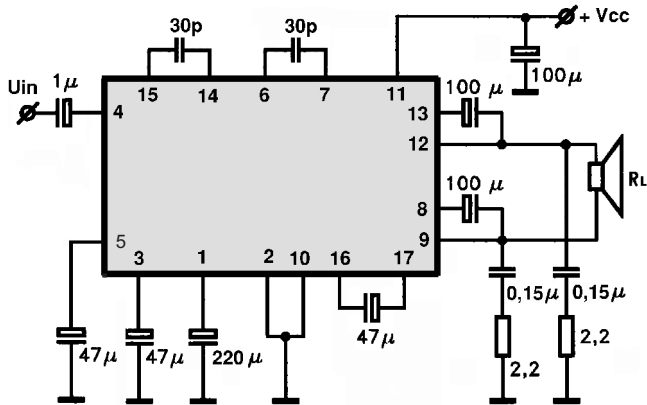
LA4535M/LA4537M



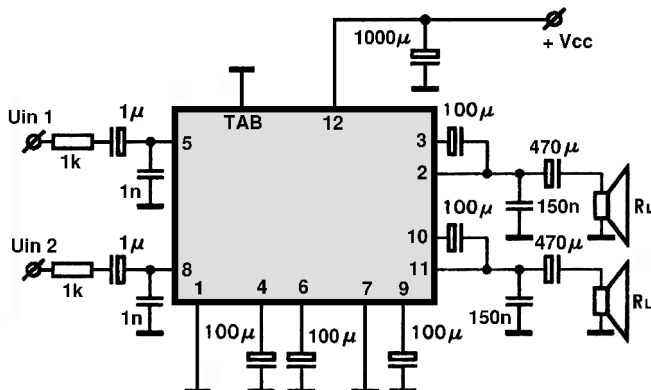
LA4538M



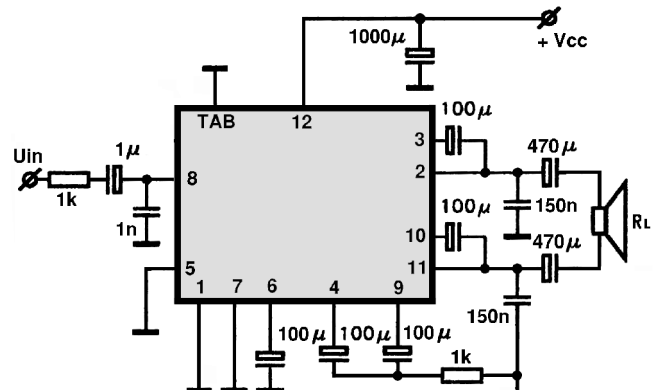
LA4540



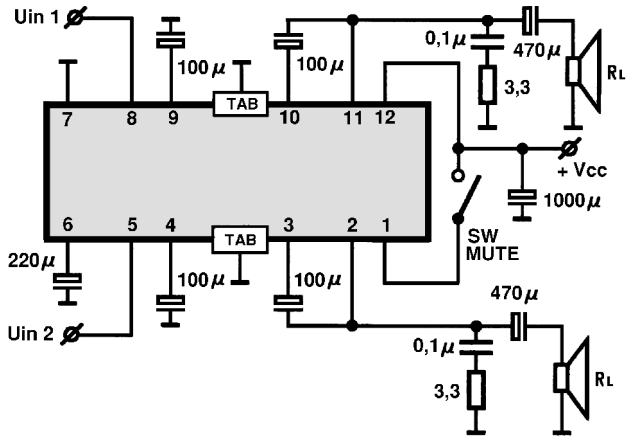
LA4550/LA4555



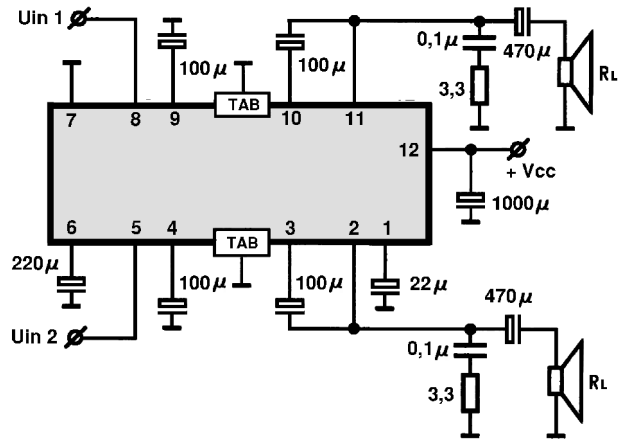
LA4550-BTL/LA4555-BTL



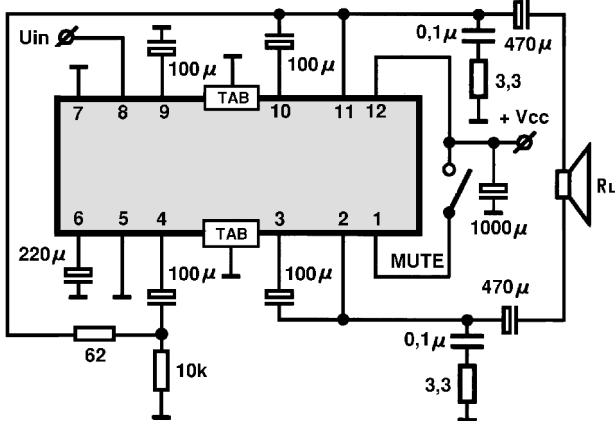
LA4557



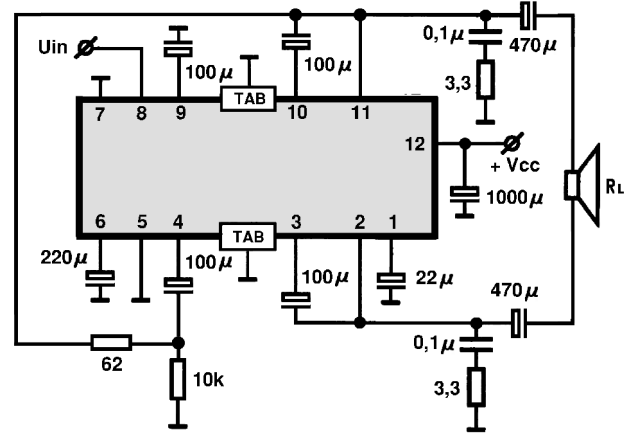
LA4558



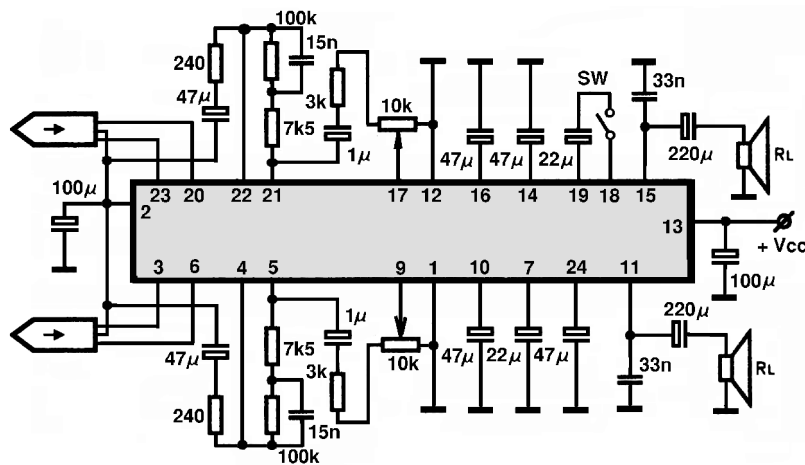
LA4557-BTL



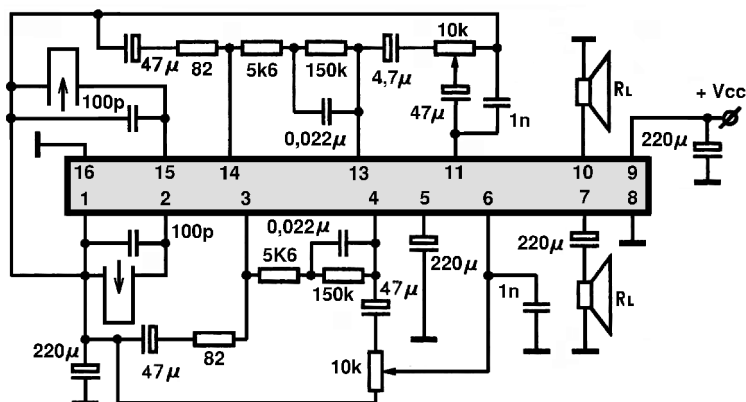
LA4558-BTL

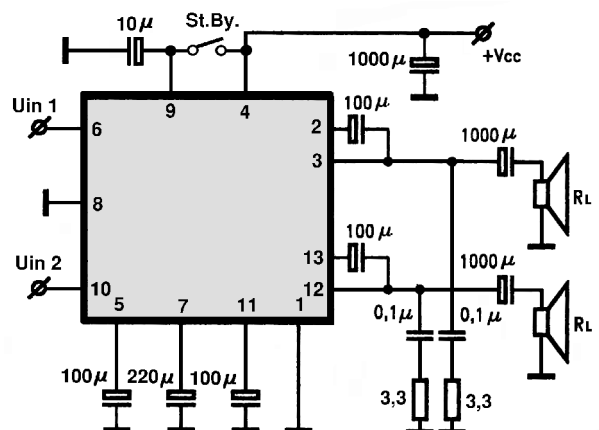
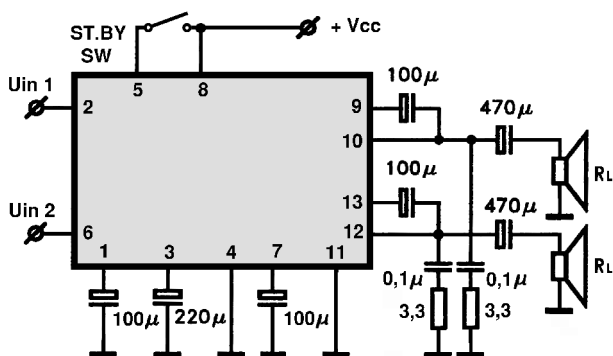
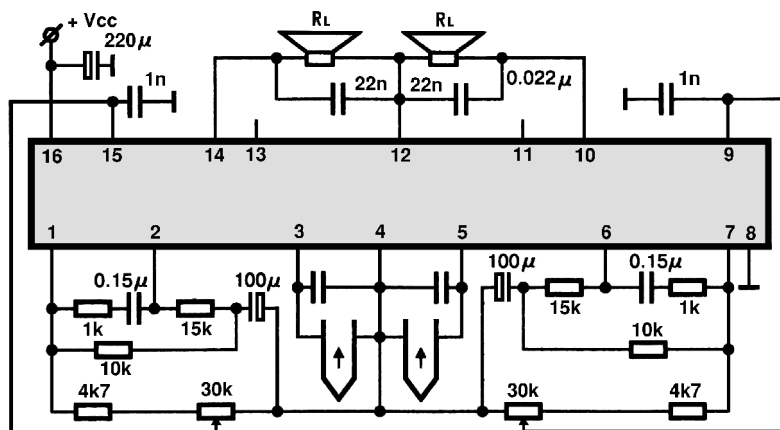
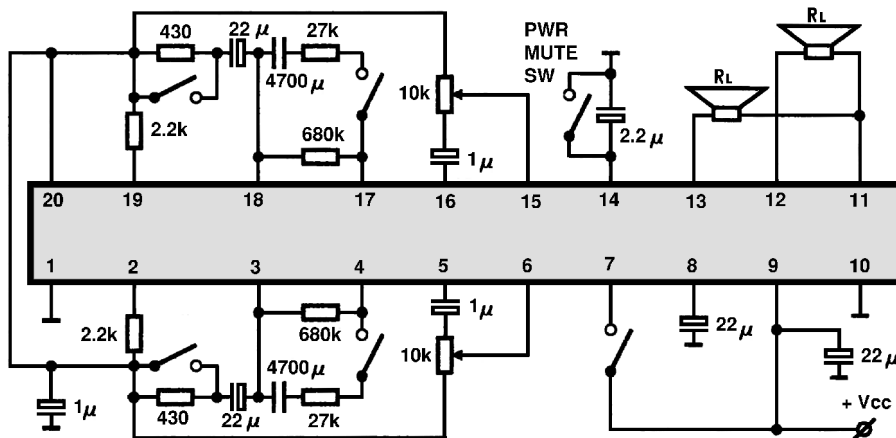
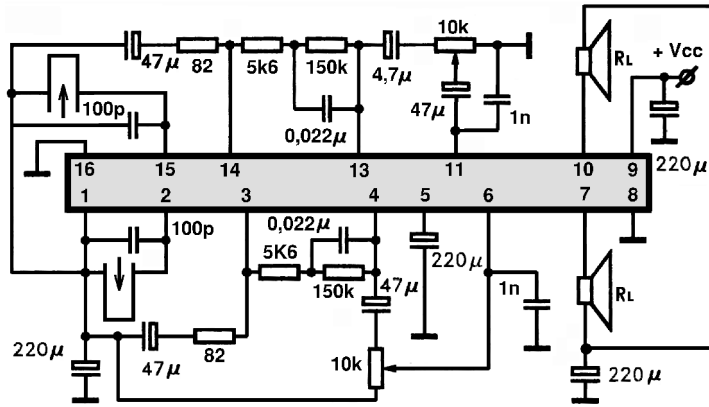


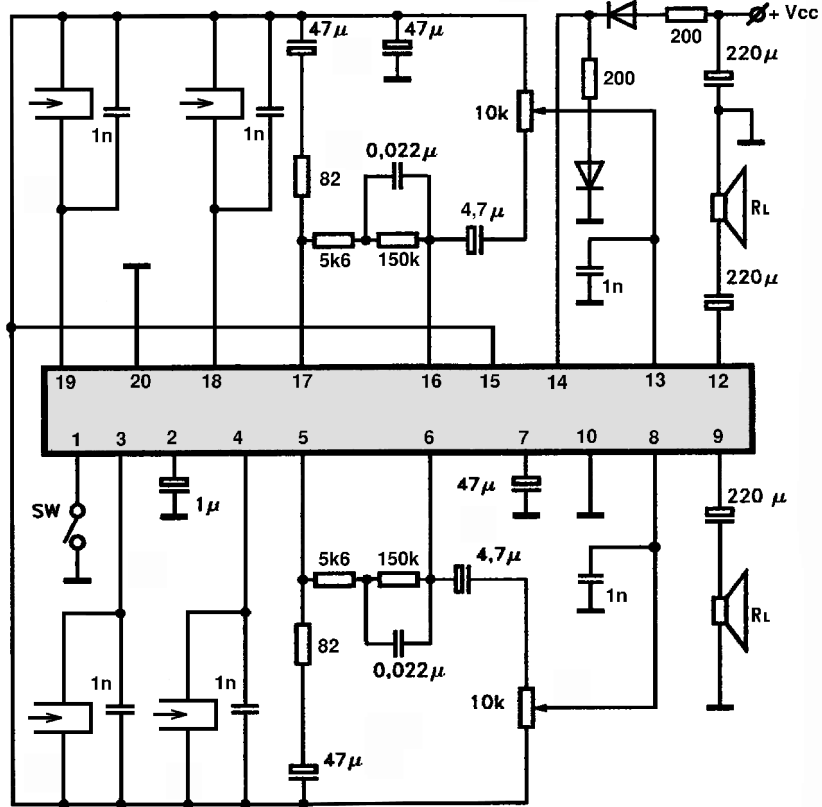
LA4560M



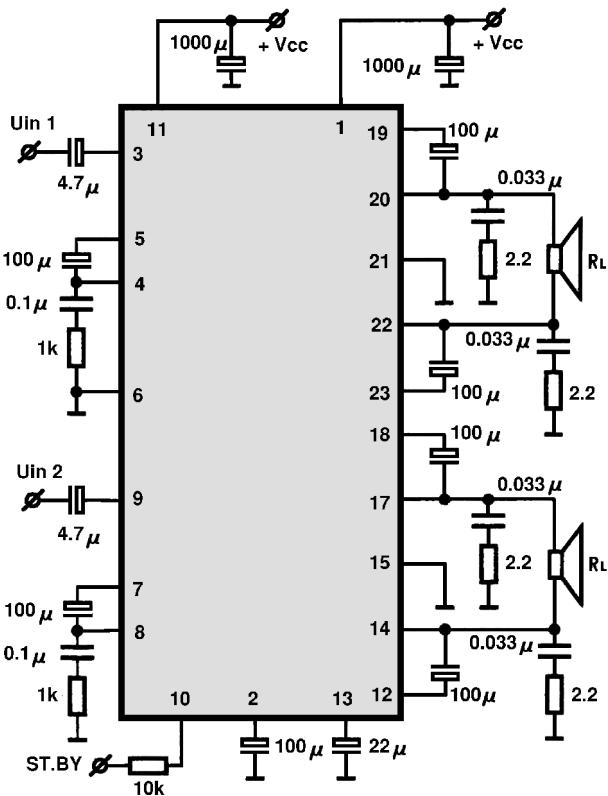
LA4570,M I



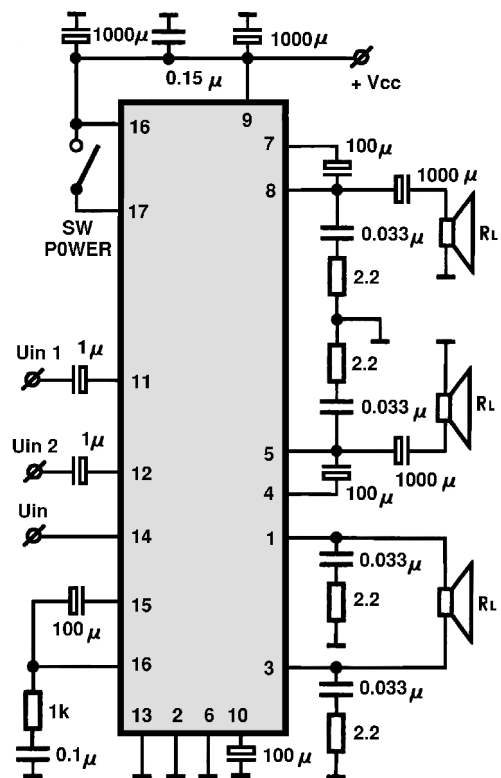




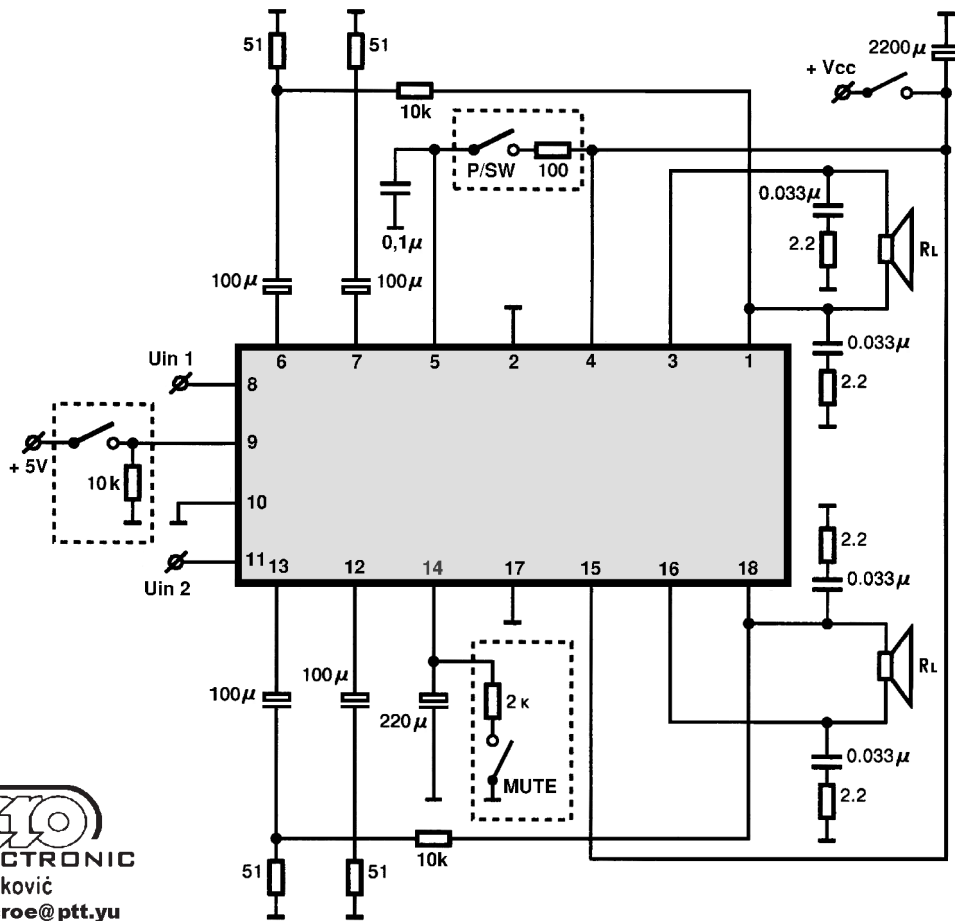
LA4620



LA4630N

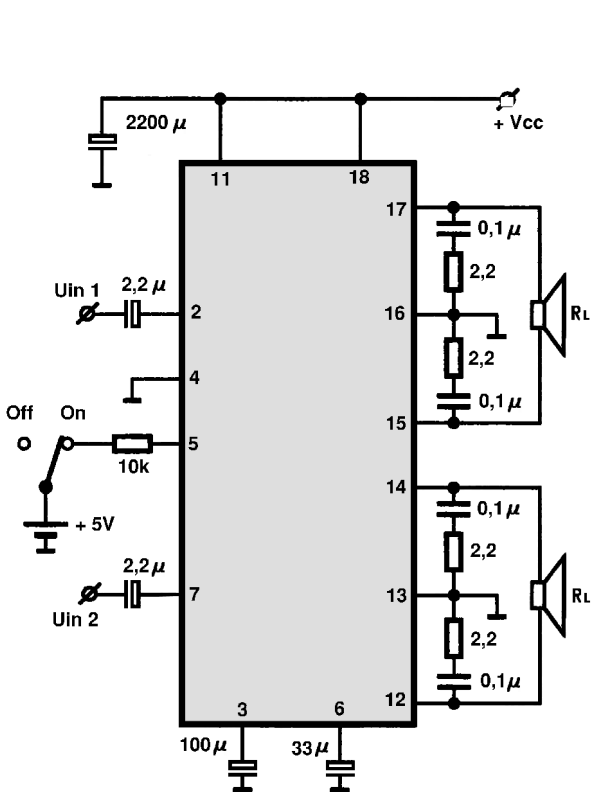




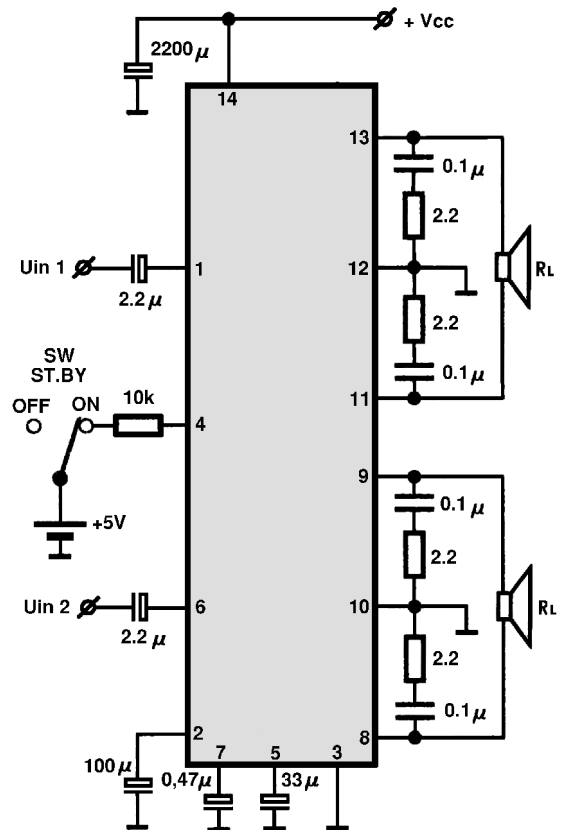


**micro**  
ELECTRONIC  
Dragoljub Janković  
microe@ptt.yu  
031/ 512 402 - 514 582

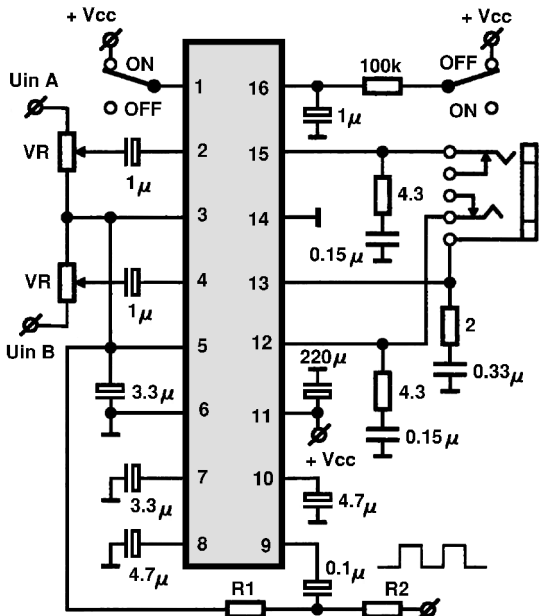
LA4705/LA4708



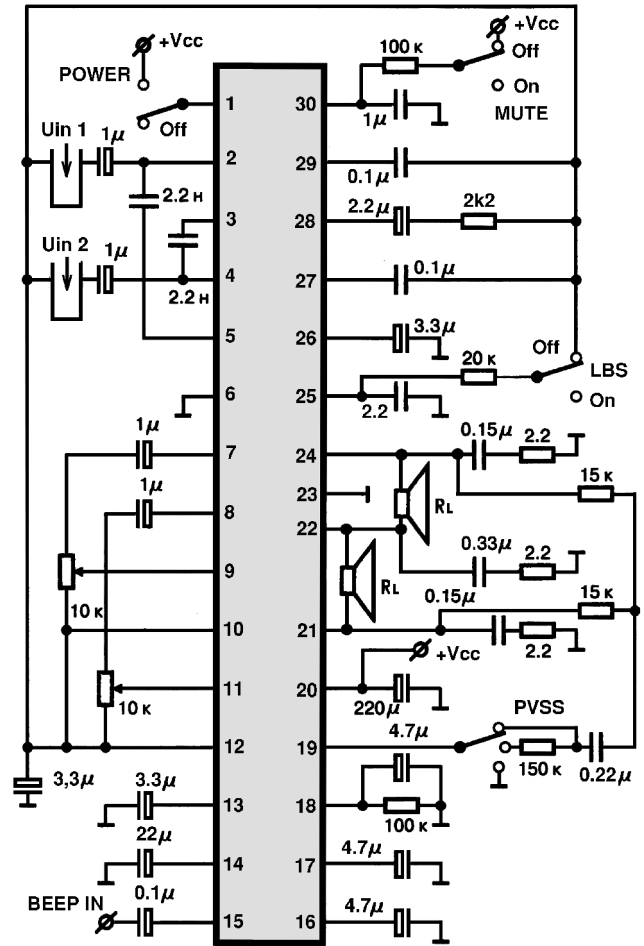
LA4725/LA4728



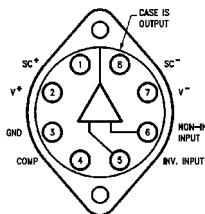
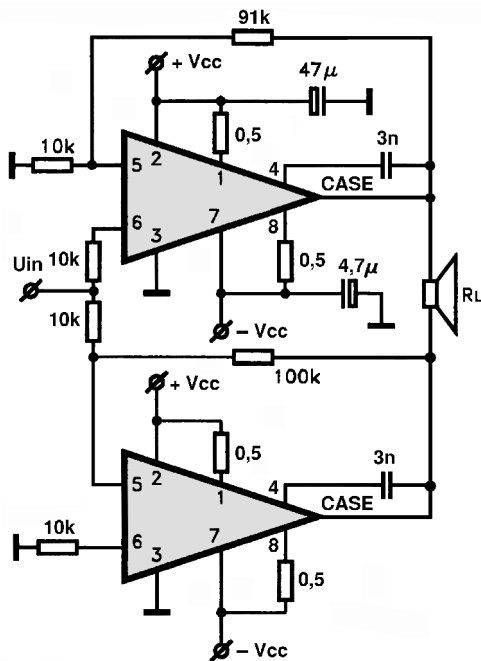
LA4800V



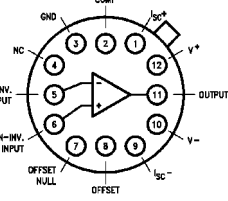
LA4805V



LH0021

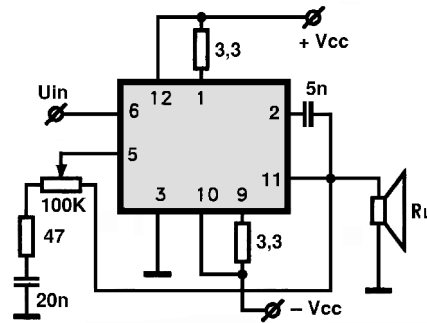


Order Number LH0021K or LH0021CG  
See NS Package Number KOBA  
LH0021

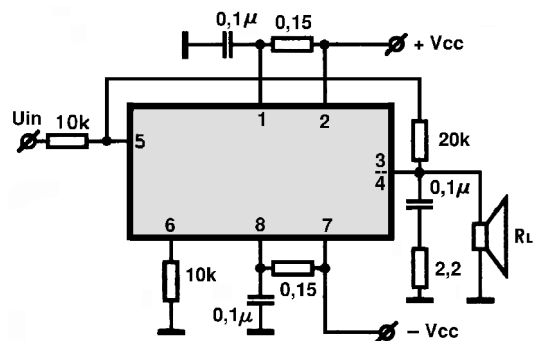


Order Number LH0041G or LH0041CG  
See NS Package Number H12B  
LA0041

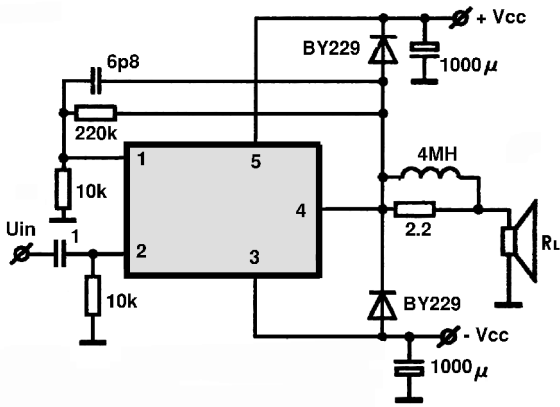
LH0041



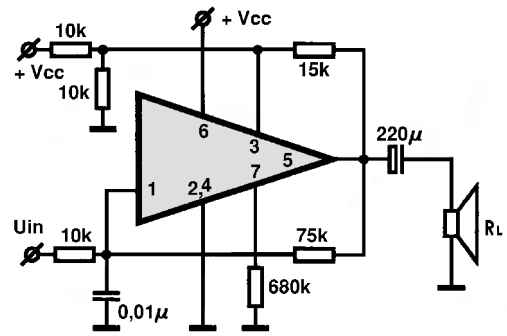
LH0101



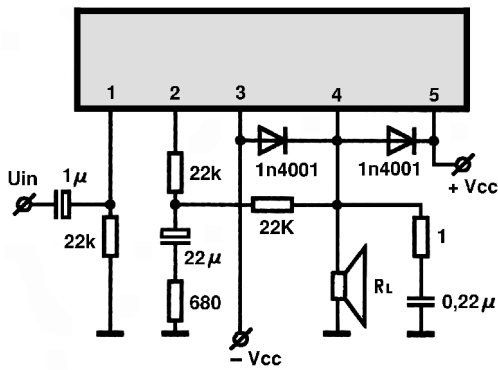
LM12



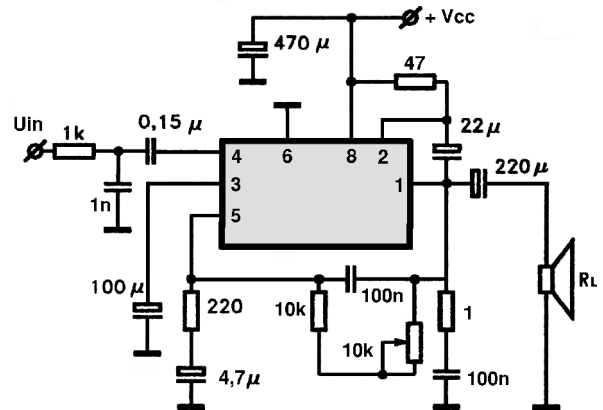
LM13080



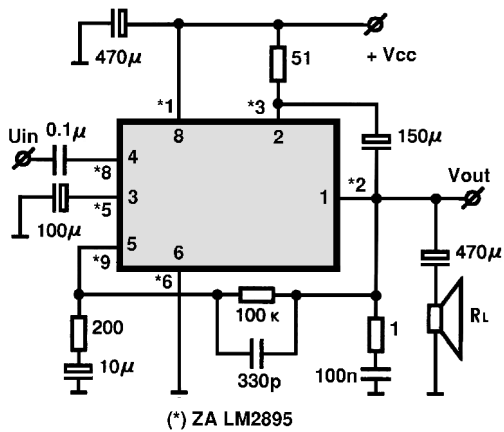
LM1875



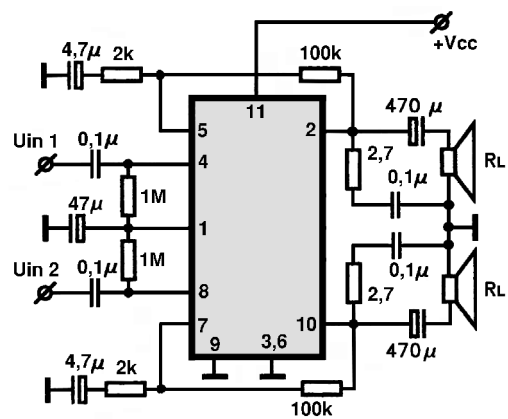
LM1893



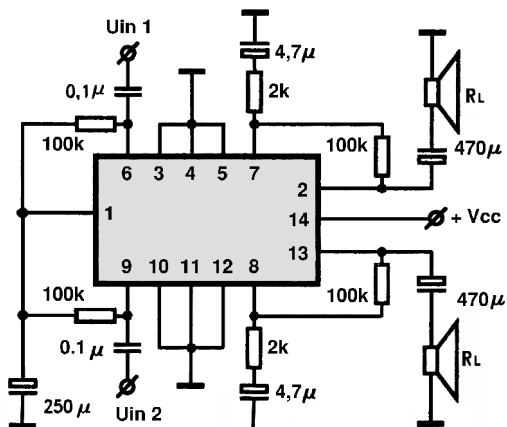
LM1895/LM2895



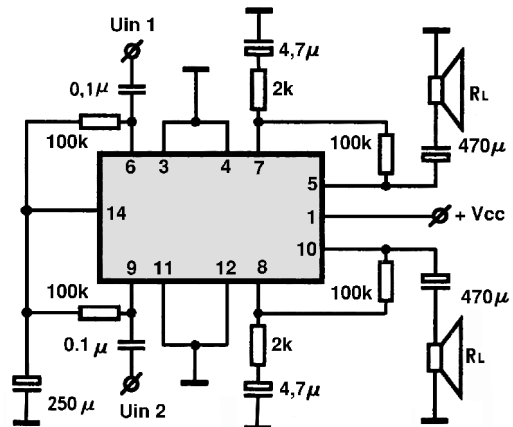
LM2877/LM2878/LM2879



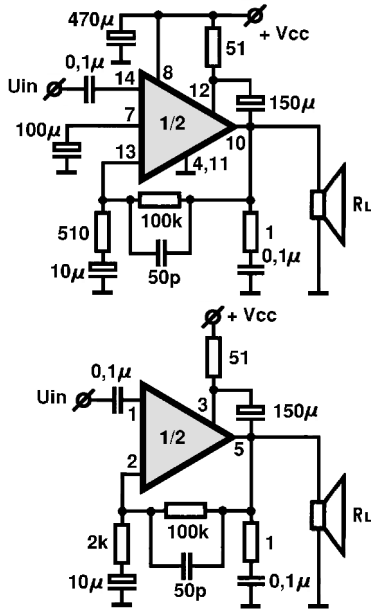
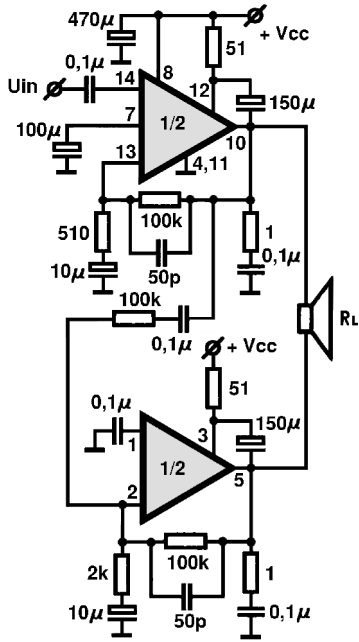
LM377N/LM378N/LM1877N..N8



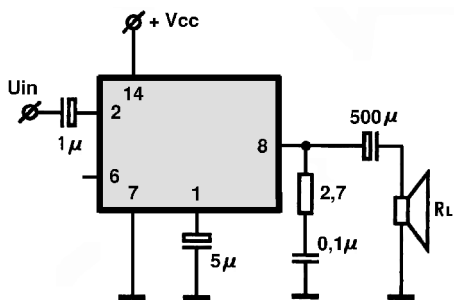
LM379S



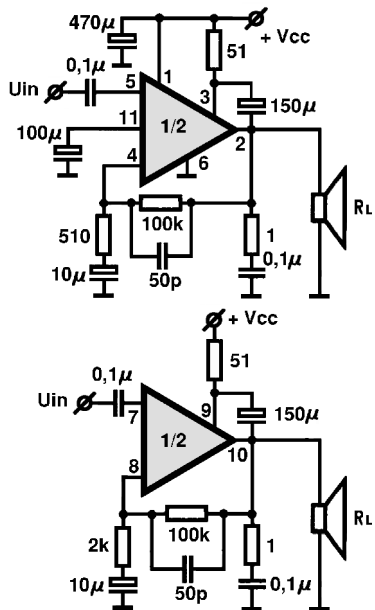
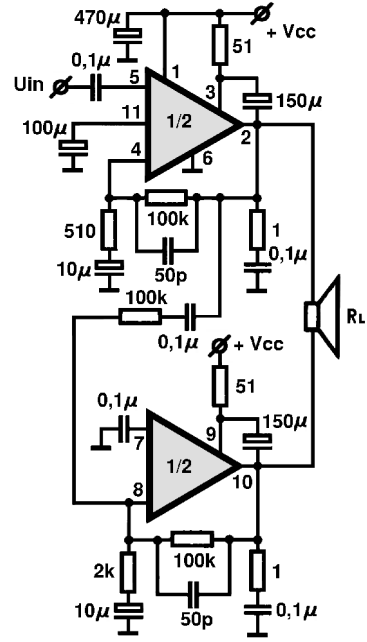
LM1896



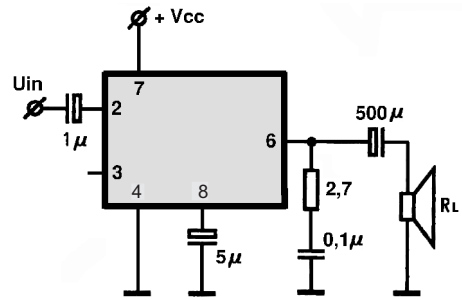
LM380N/LM384N



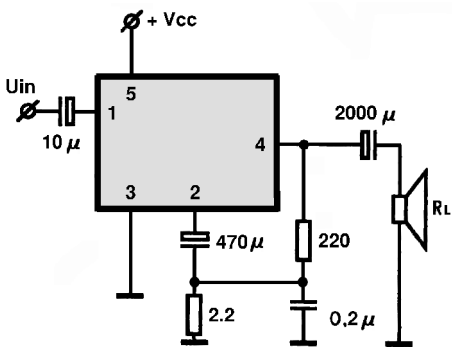
LM2896



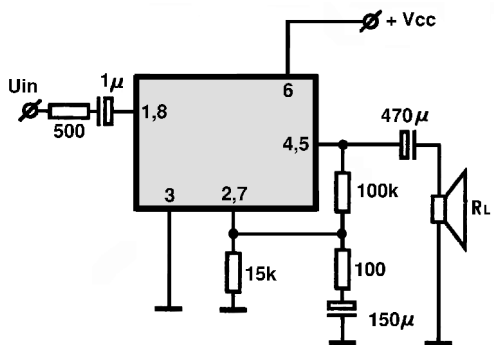
LM380N-8



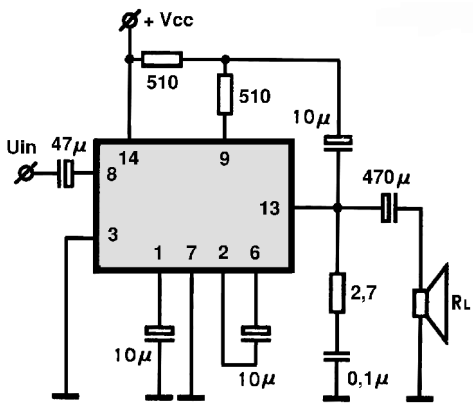
LM383AT,LM2002A



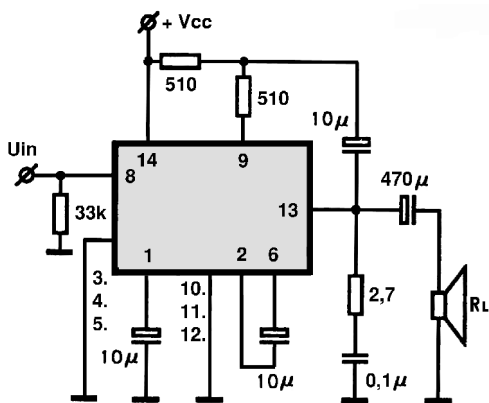
LM387N,AN



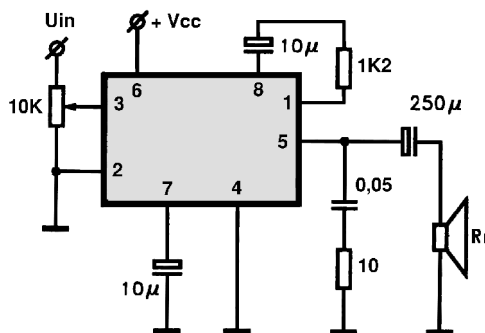
LM388N-1/LM388-2/LM388-3



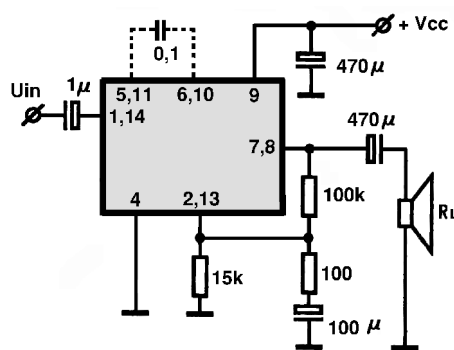
LM390N



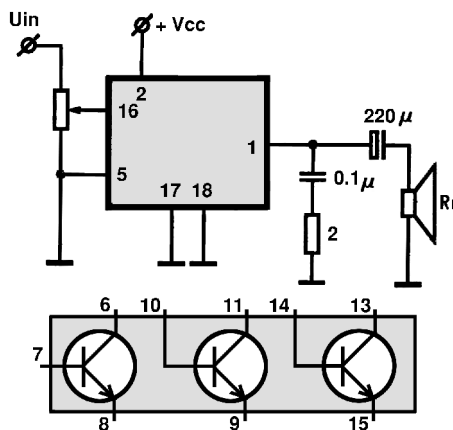
LM386N-1/LM386N-3/LM386N-4



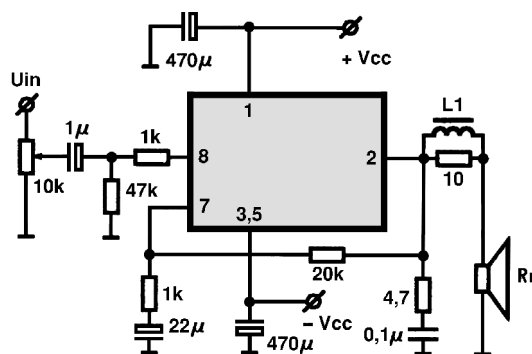
AN387V



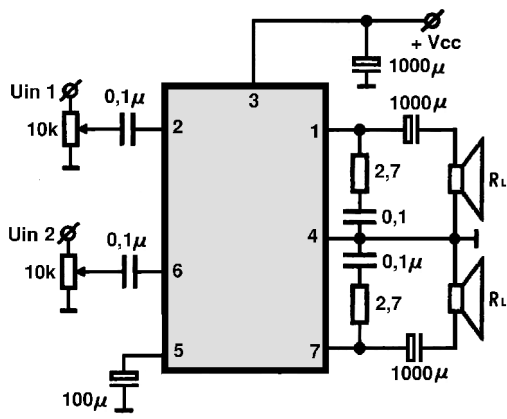
LM389



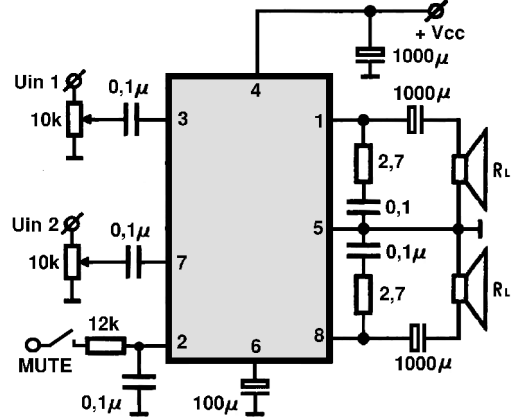
LM4701T



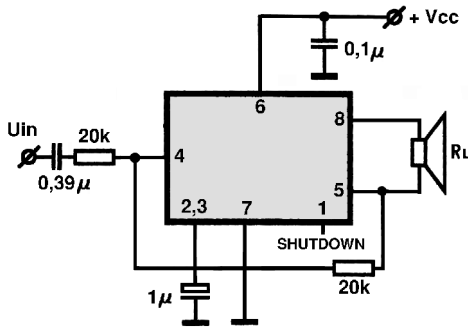
**LM4752T**



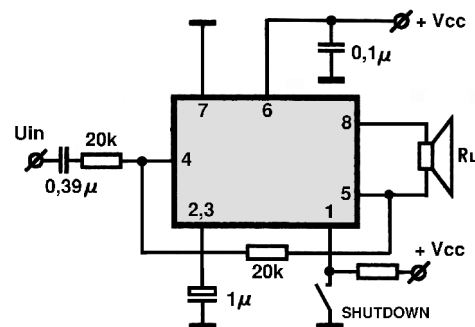
**LM4755T**



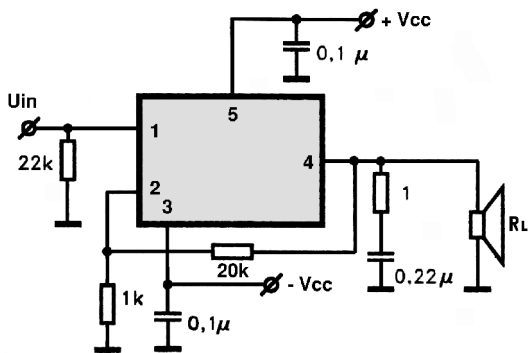
**LM4861/LM4862M,N**



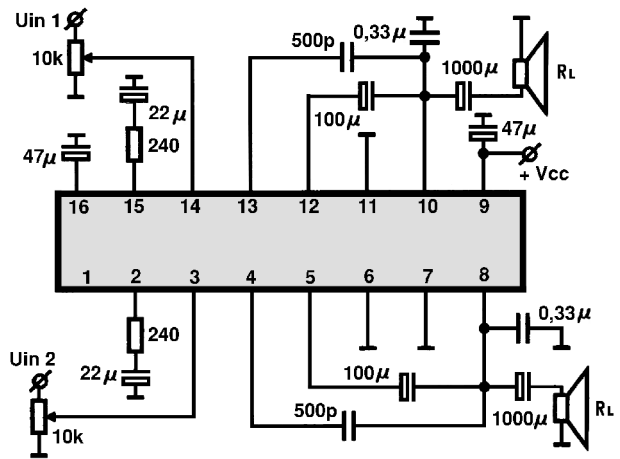
**LM4871M,N**



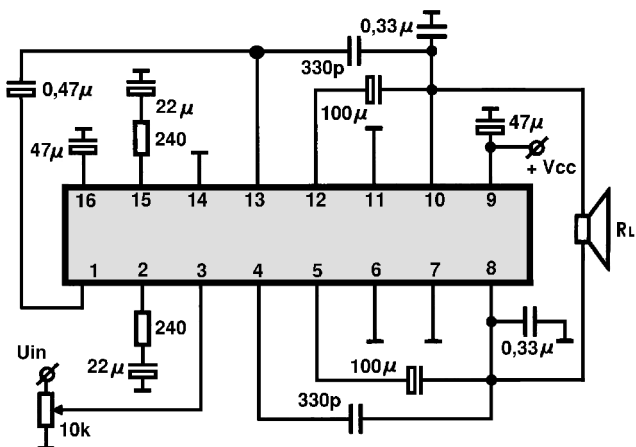
**LM675**



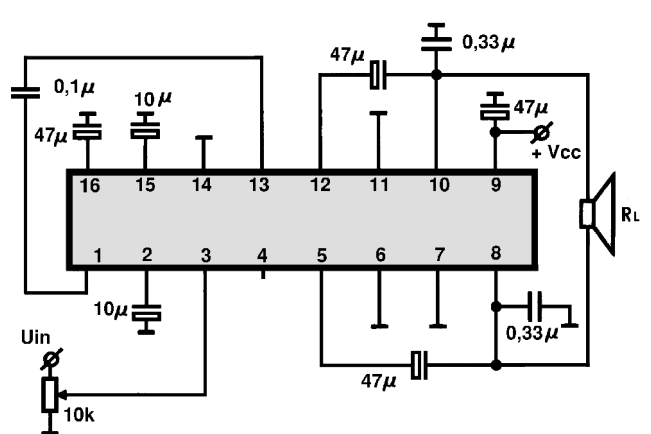
**LM831 I**



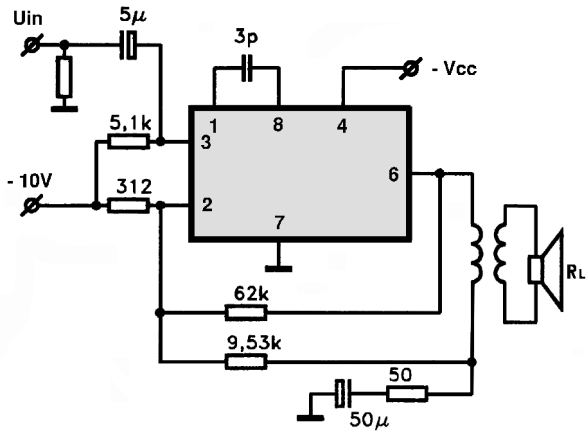
**LM831 II**



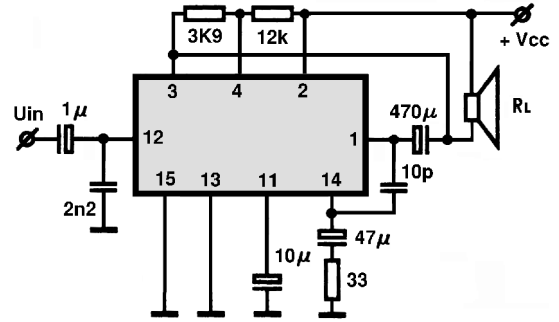
**LM831 III**



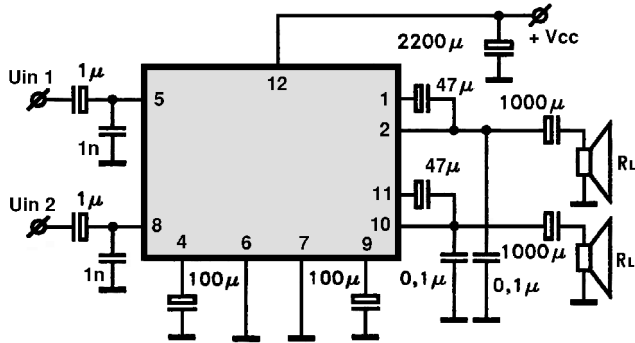
LS045



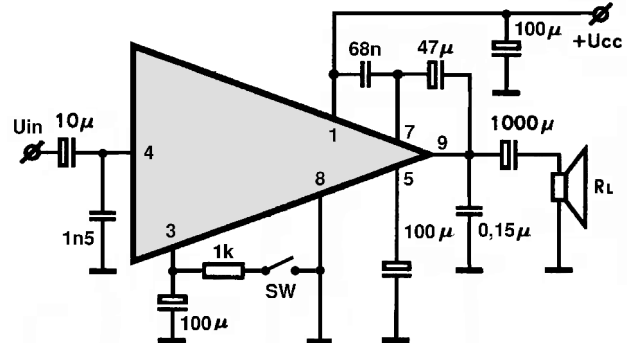
M5106P



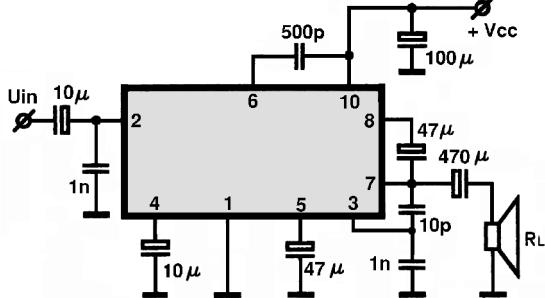
M51101L/M51102L



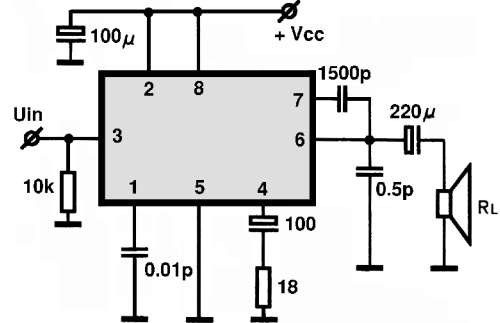
M51103L



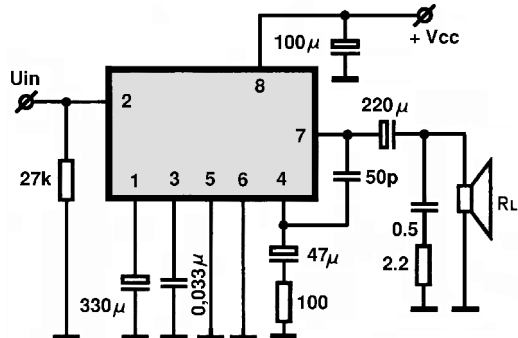
M5112Y



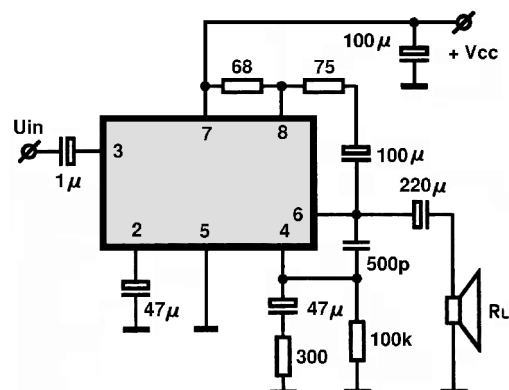
M51182L



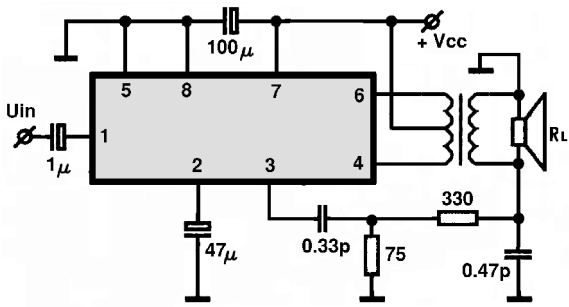
M5118L



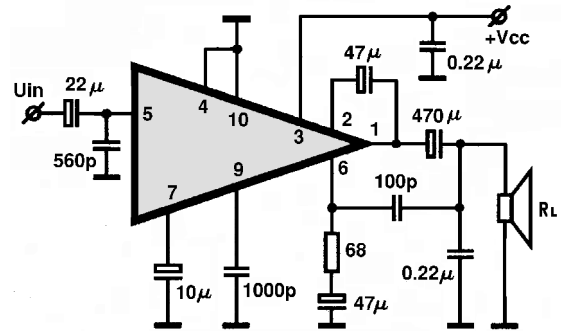
M51501L



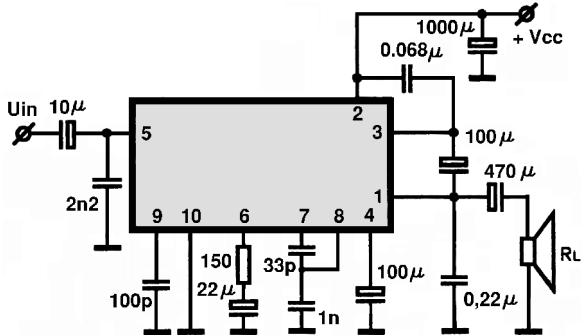
M51503L



M51512L

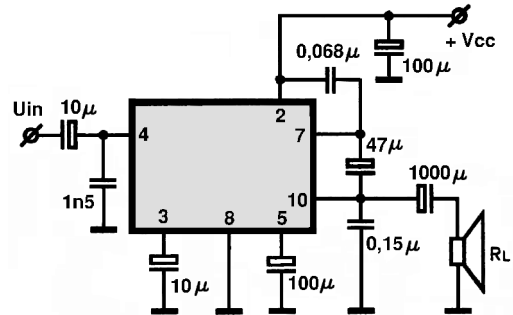


M51513L/M51513R

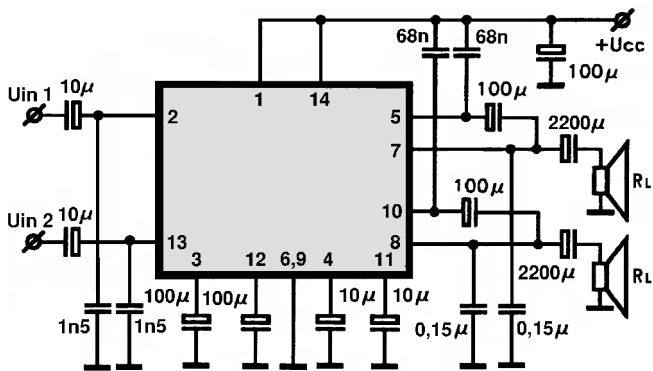


M51513R REVERSE PINNING

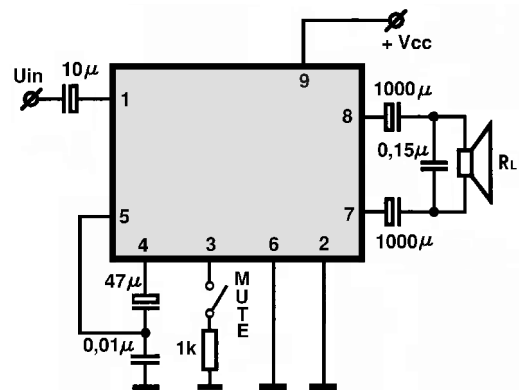
M51514L



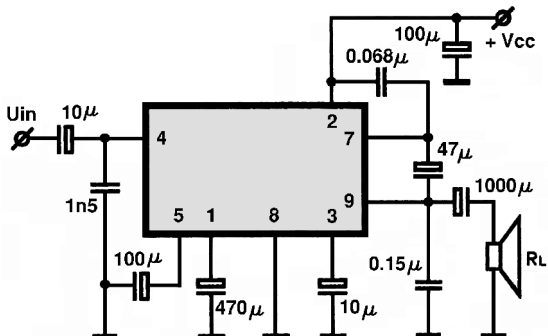
M51515L,BL/M51517L



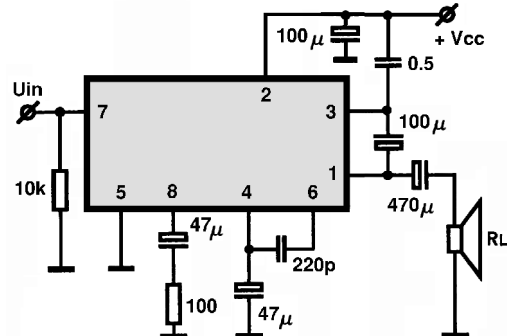
M51516L



M51518L

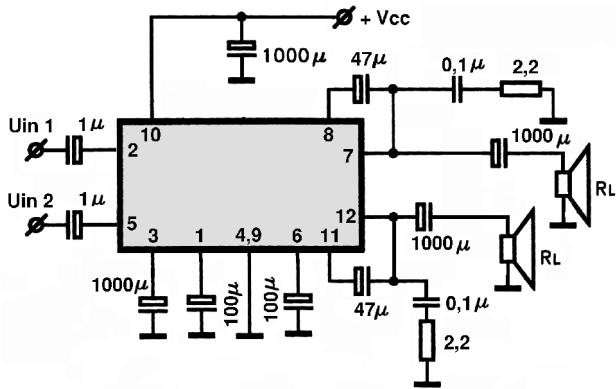


M5155L

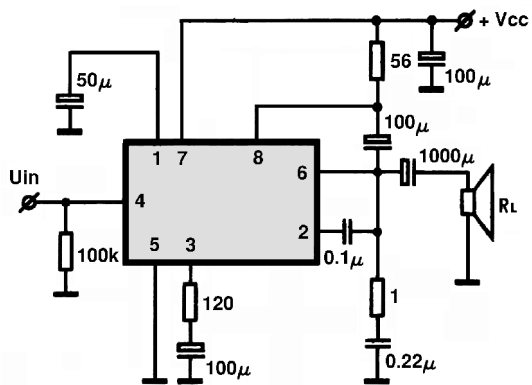




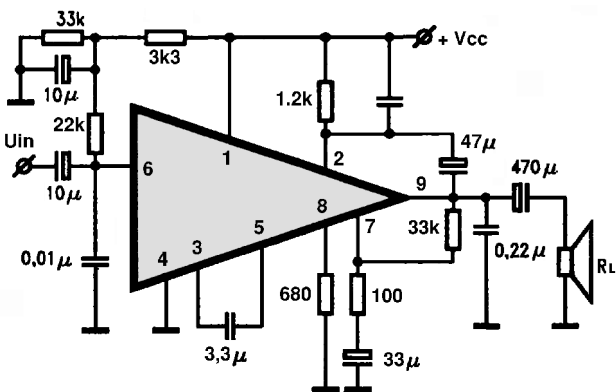
M5160/M51601L



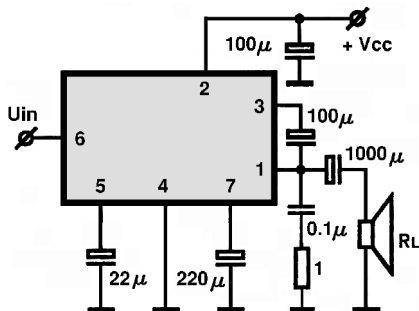
MA7307



MB3705

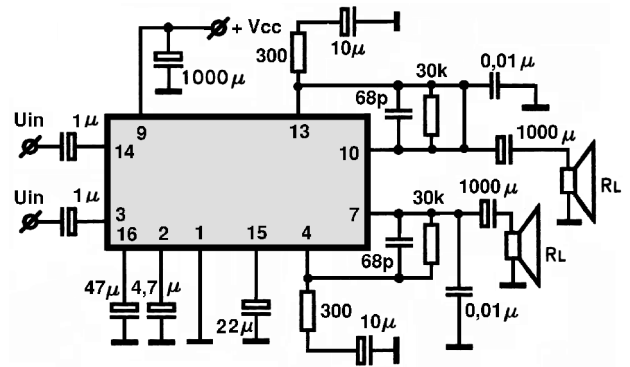


MB3714A/MB3715A

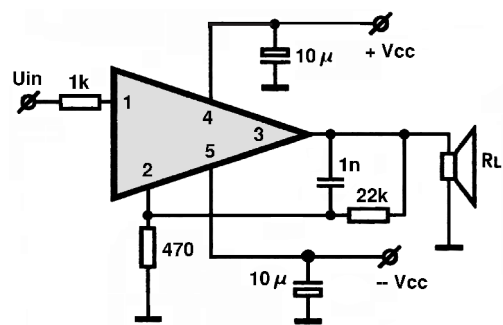


MB3715A REVERSE PINNING

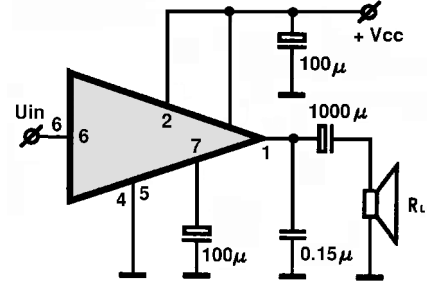
M51602P



MB3713 REVERSE PINNING

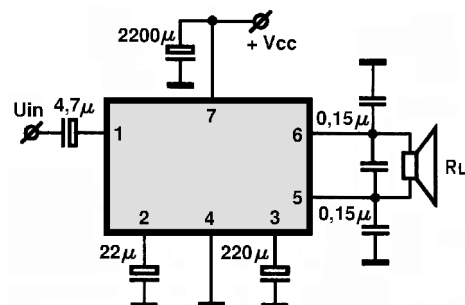


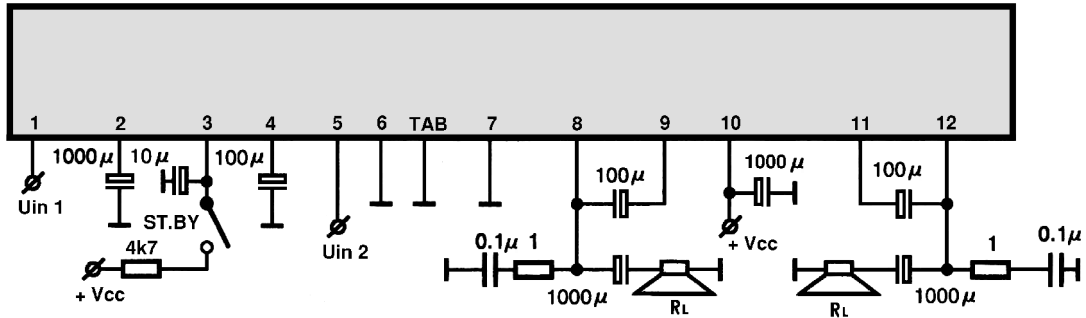
MB3712/MB3713



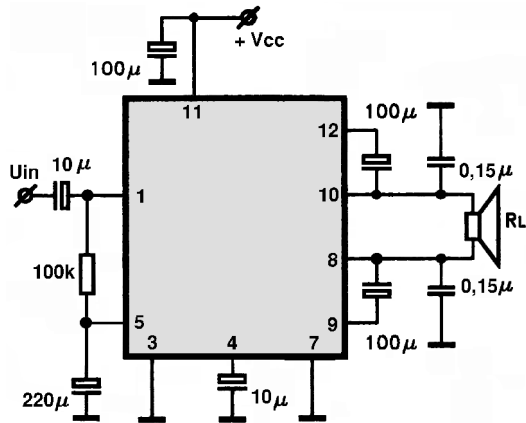
MB3715A REVERSE PINNING

MB3730/3730A

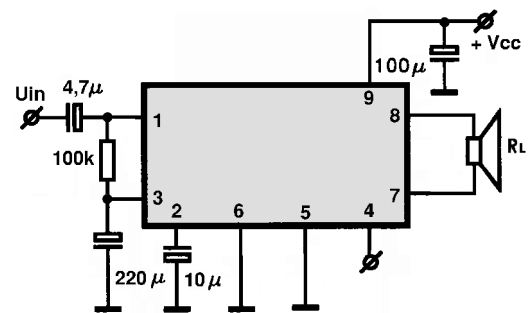




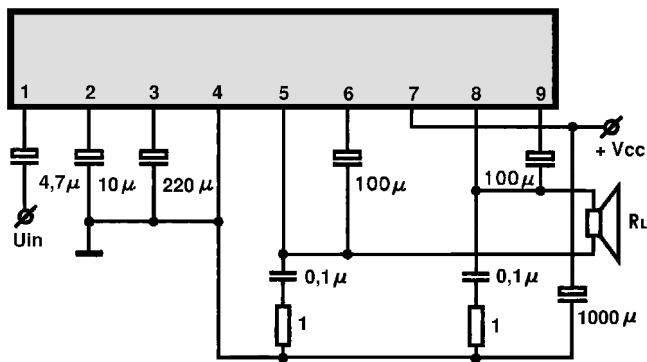
MB3731/MB3733



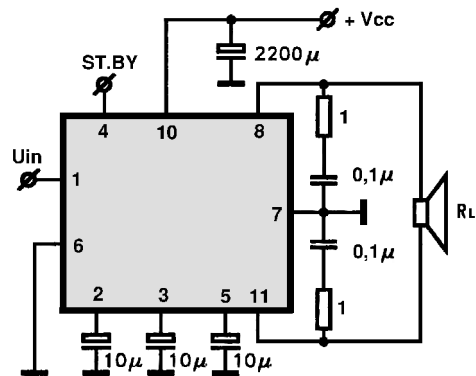
MB3734



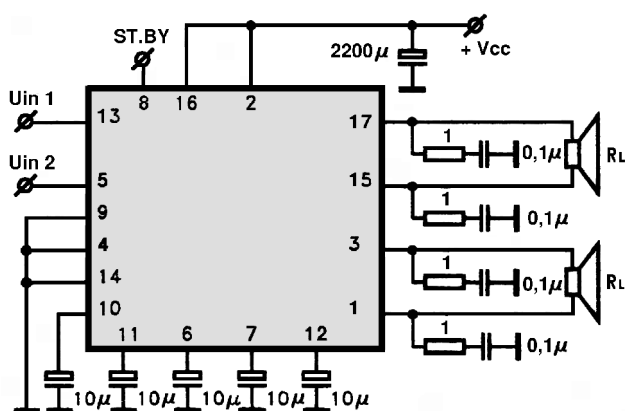
MB3735



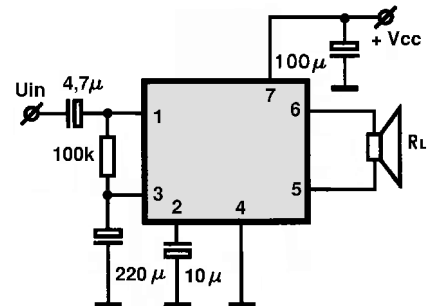
MB3736/MB3737A



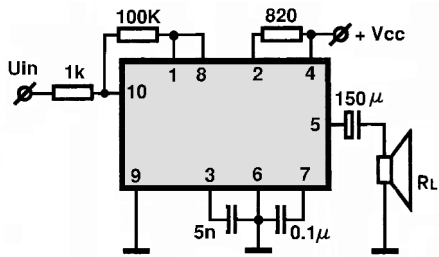
MB3742



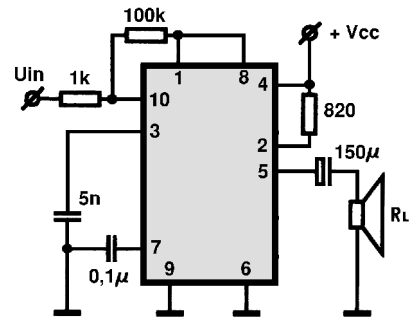
MB3732



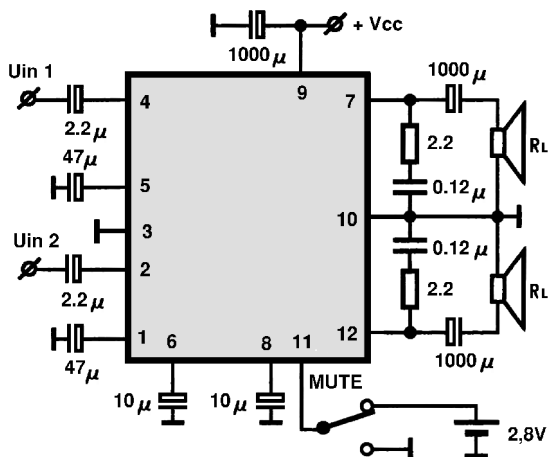
MC1306P



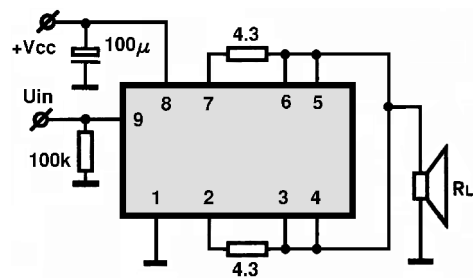
MC1316



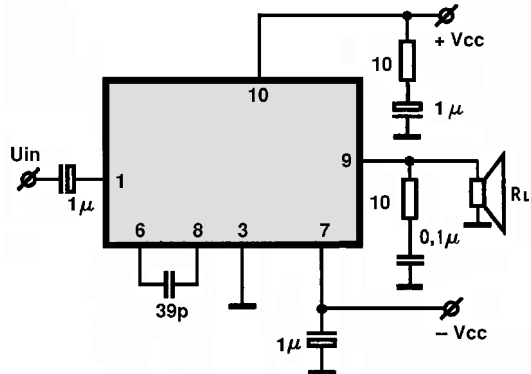
MC13500T2



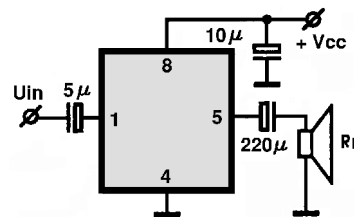
MC1438/MC1538



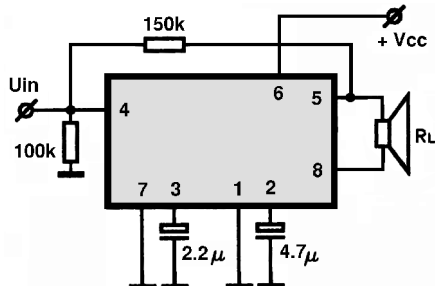
MC1454G/1554G



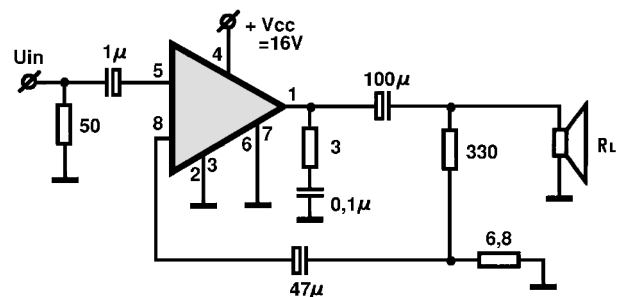
MC3360P



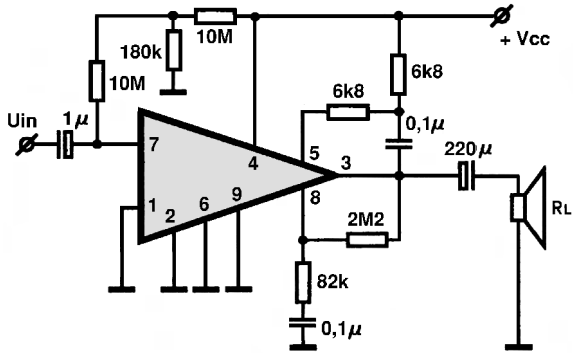
MC34119PD



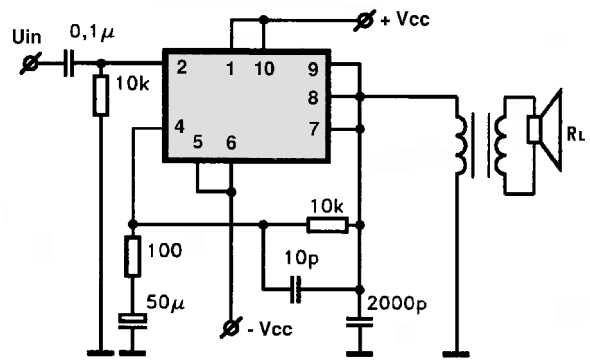
MC13060



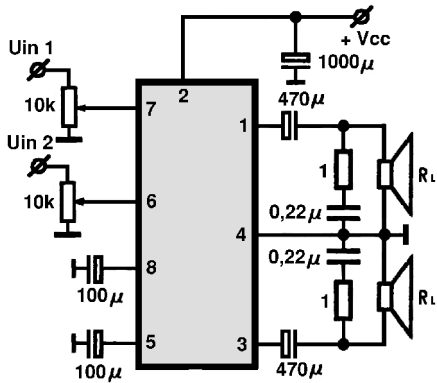
MFC9020



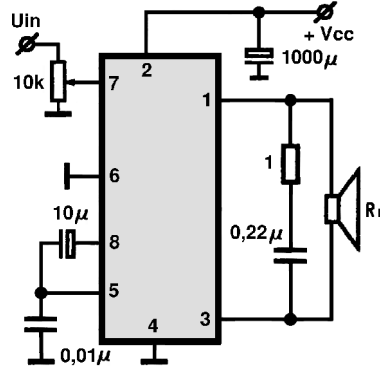
NE540L



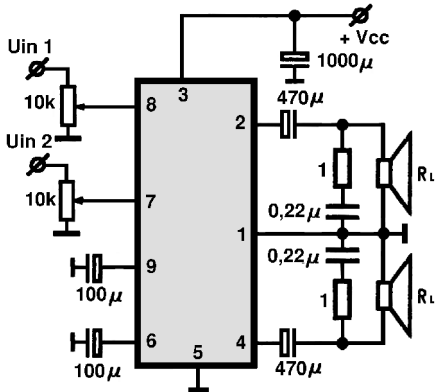
NJM2073D



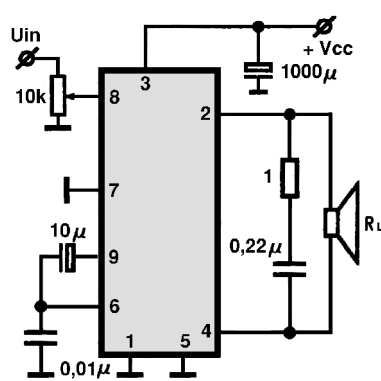
NJM2073D-BTL



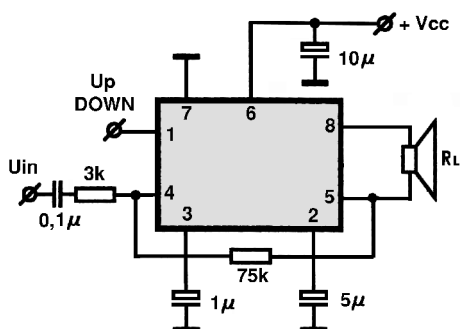
NJM2073S



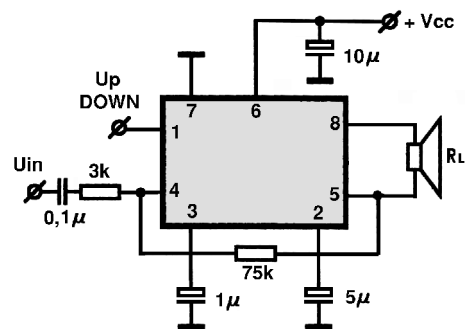
NJM2073S-BTL



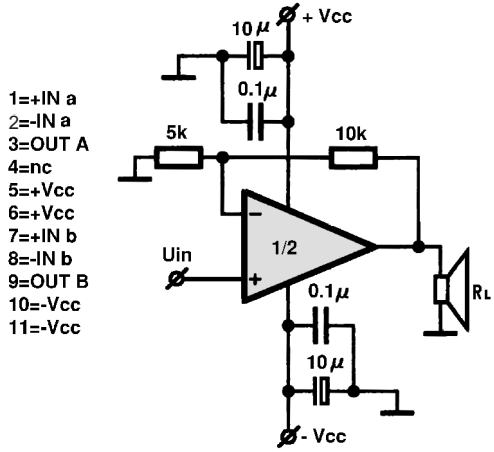
NJM2113D,L



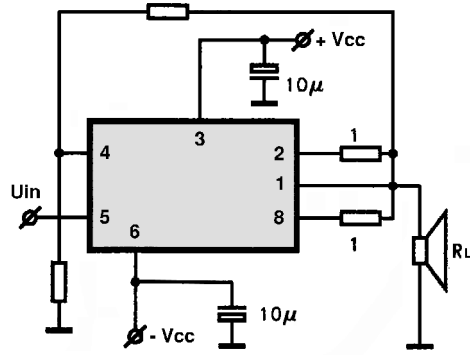
NJM2135D,L



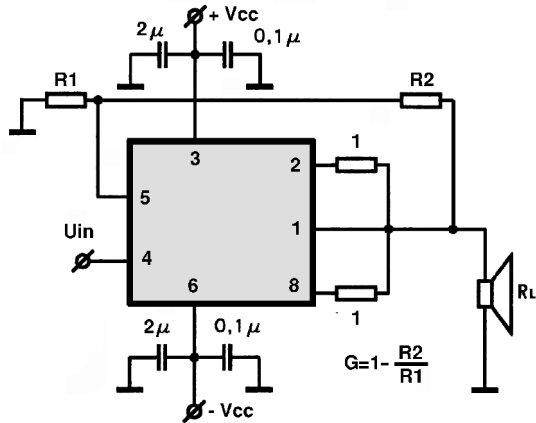
OPA2544T



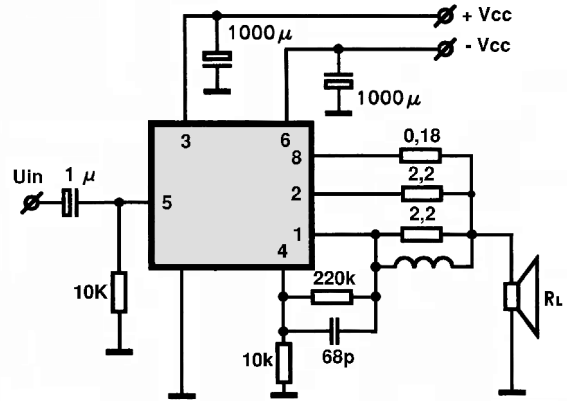
OPA501



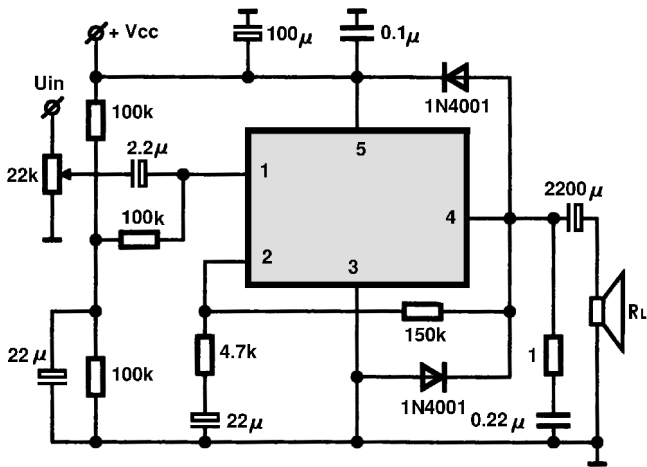
OPA502



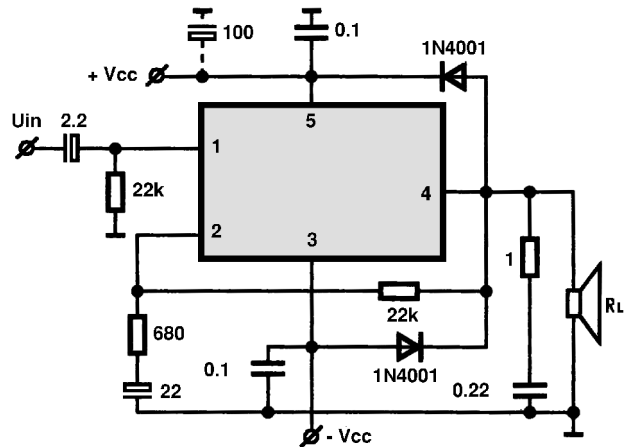
OPA511



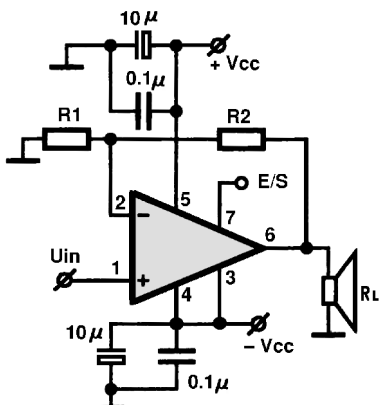
OPA544 I



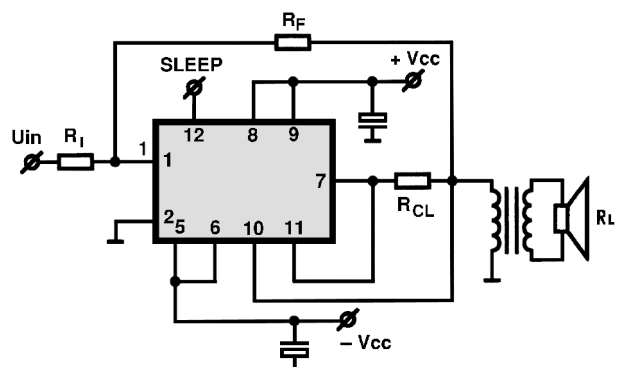
OPA544 II

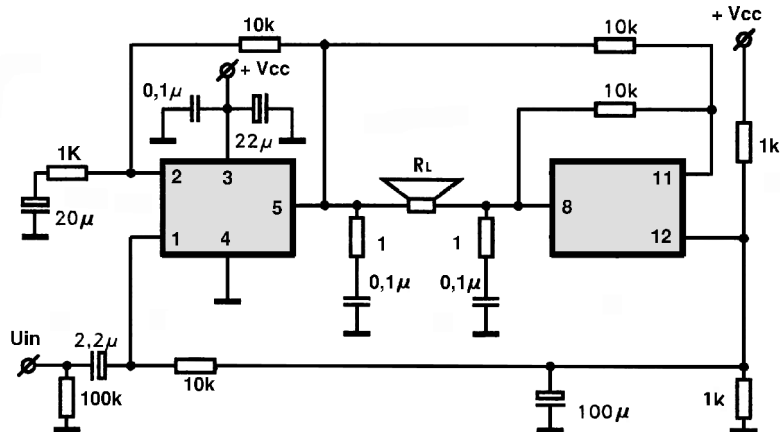


OPA547T

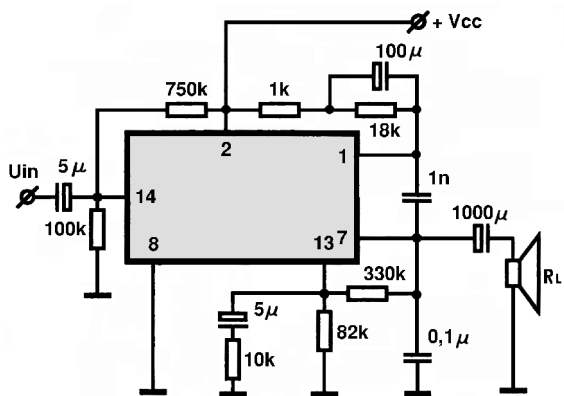


PA04,A

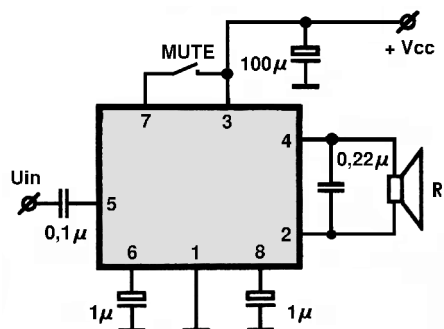




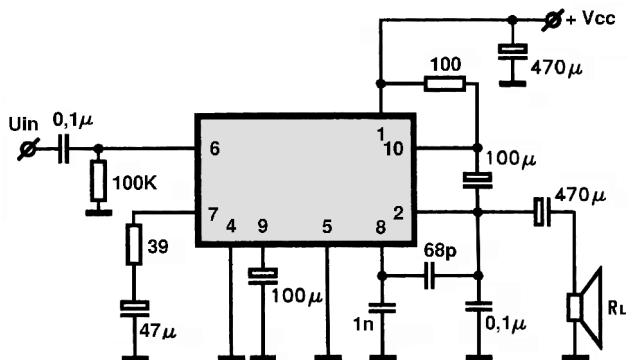
PA246



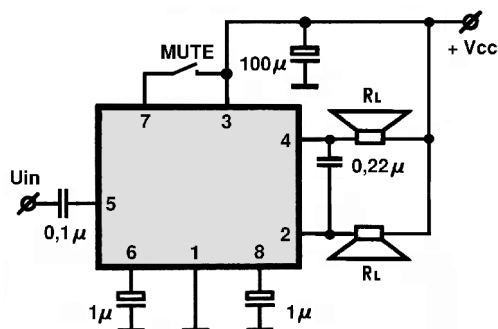
S1531,G I



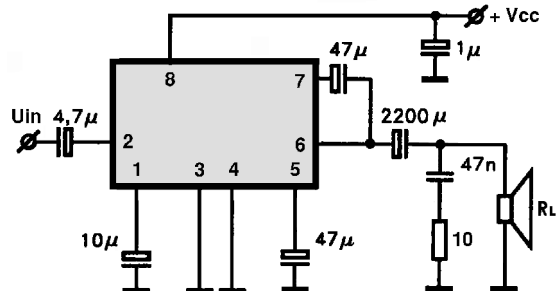
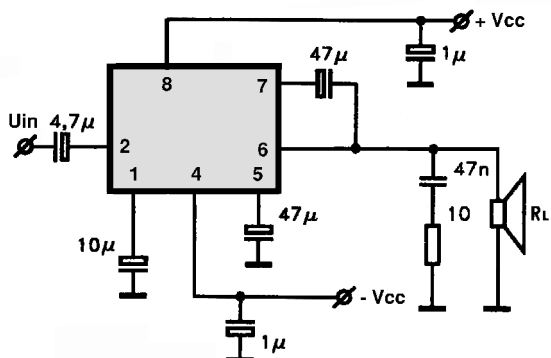
SFC2790C



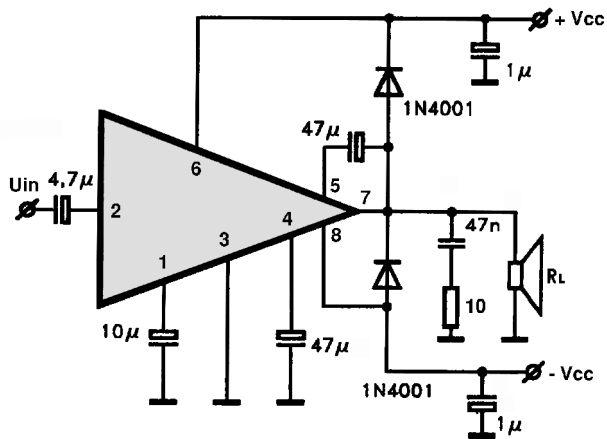
S1531,G II



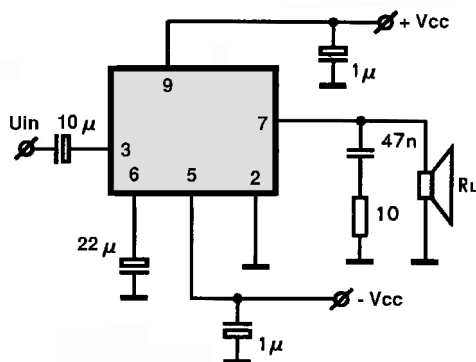
SI1010G/SI1020G



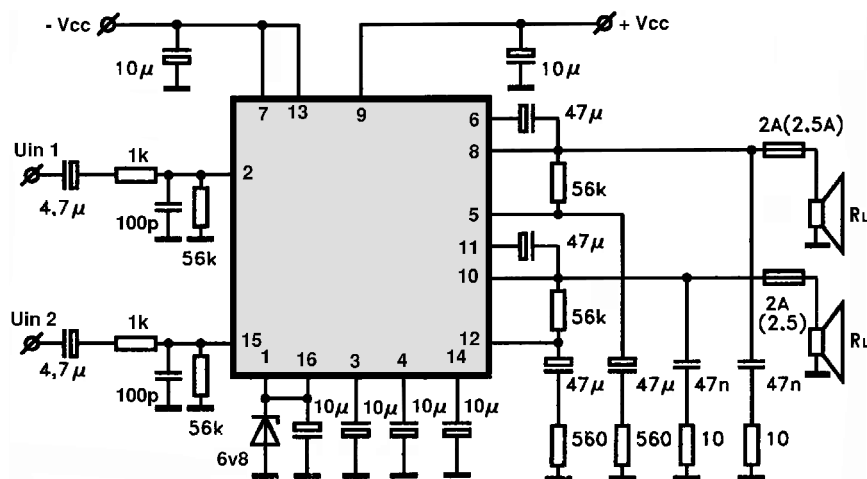
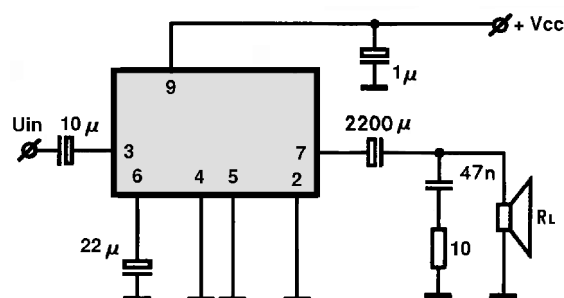
SI1020H



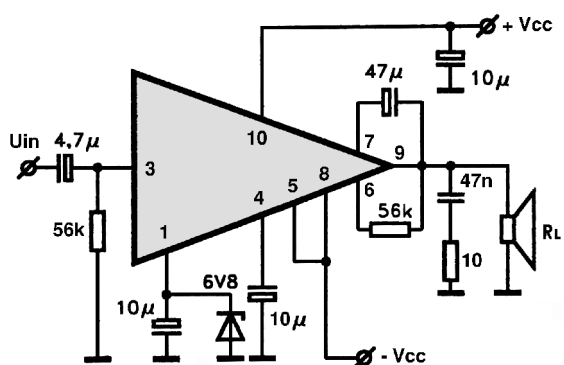
SI1050G



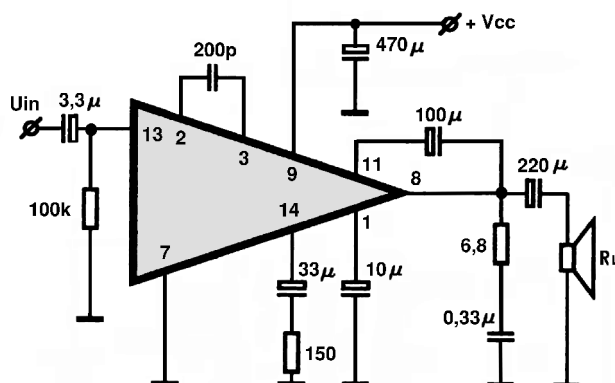
SI1050GL



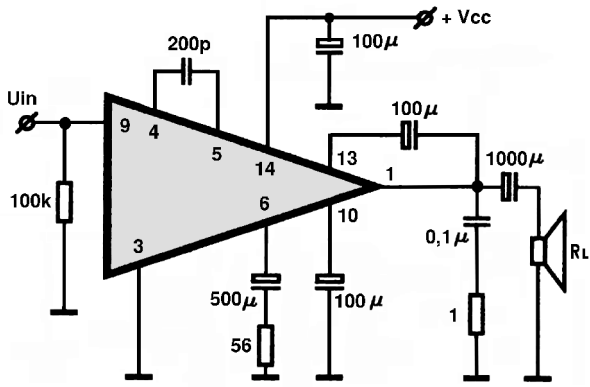
SI1125H/SI1130H



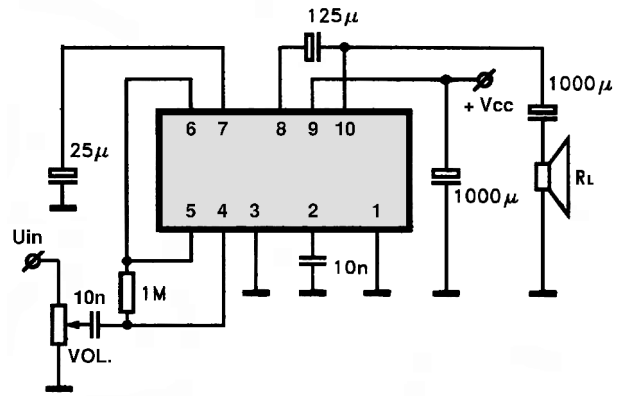
SL34



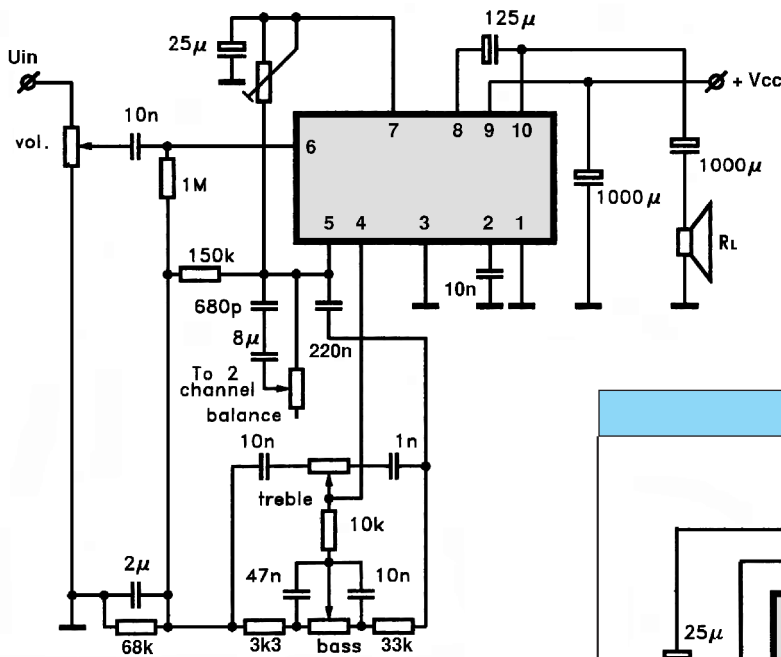
SL345



SL403D

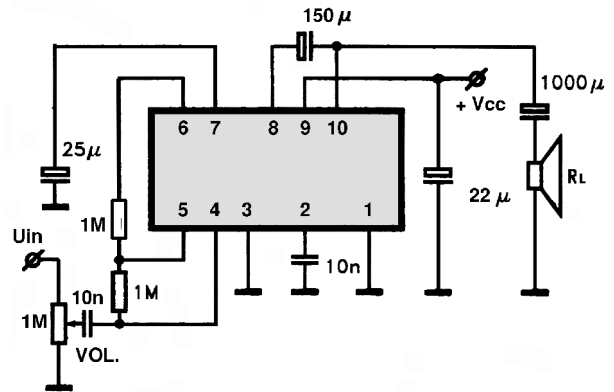


SL402D

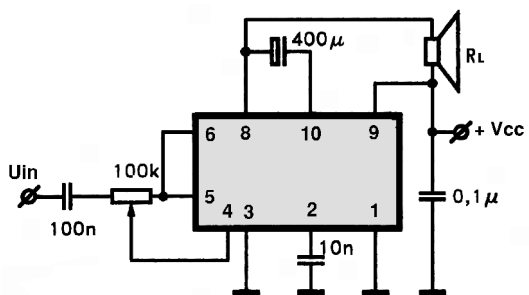


**micro**  
ELECTRONIC  
Dragoljub Janković  
microe@ptt.yu  
031/ 512 402 - 514 582

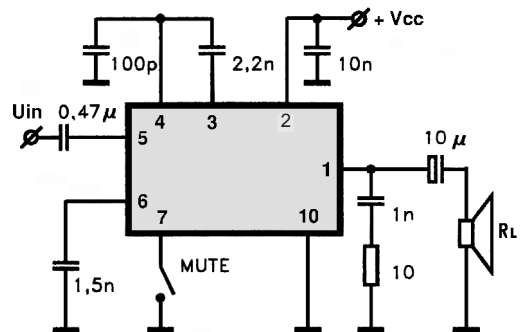
SL414



SL415

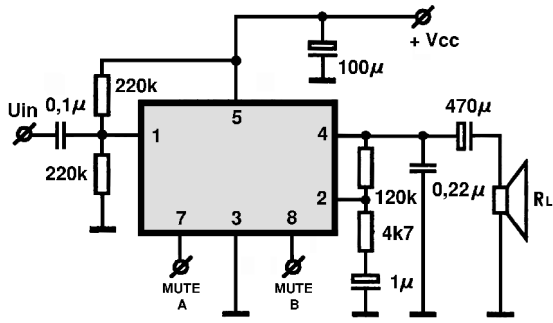


SL630C

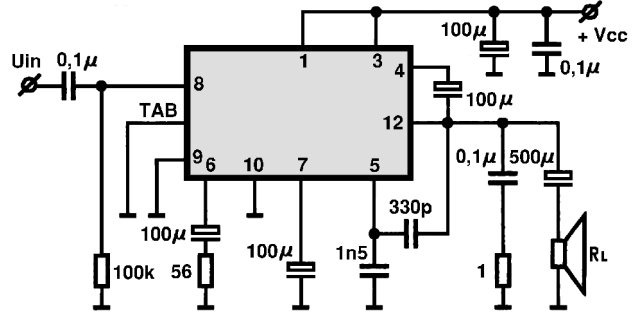




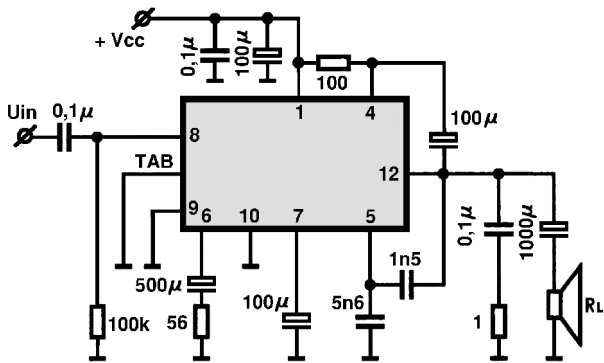
SL6310



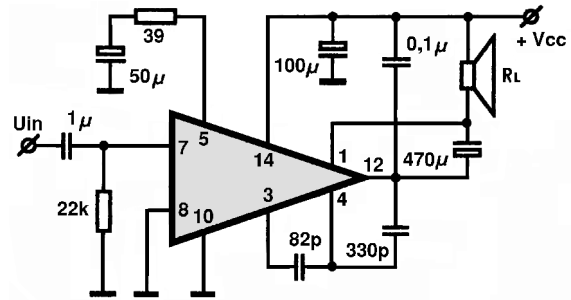
SN16881ND



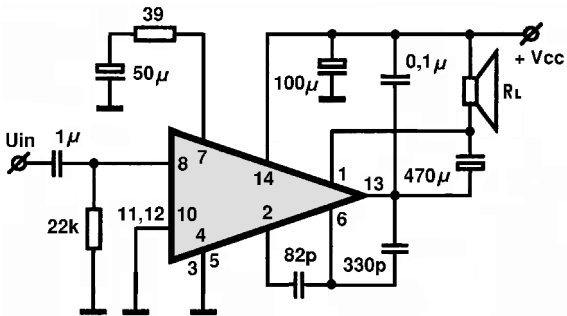
SN16922ND



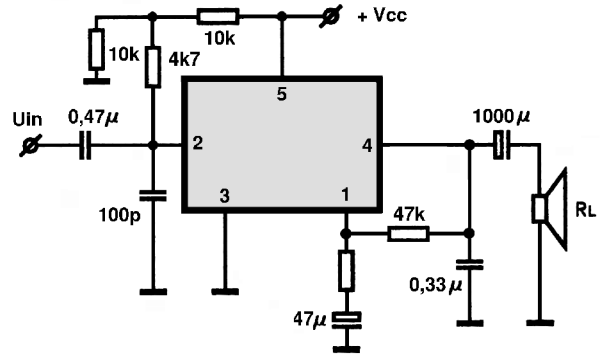
SN76001



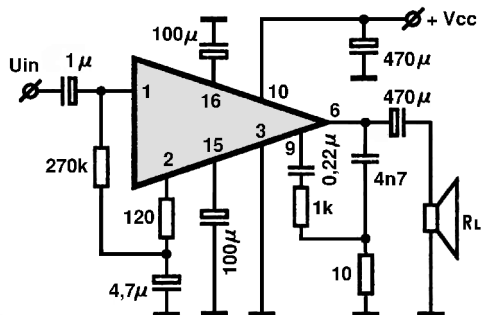
SN76001ANQ



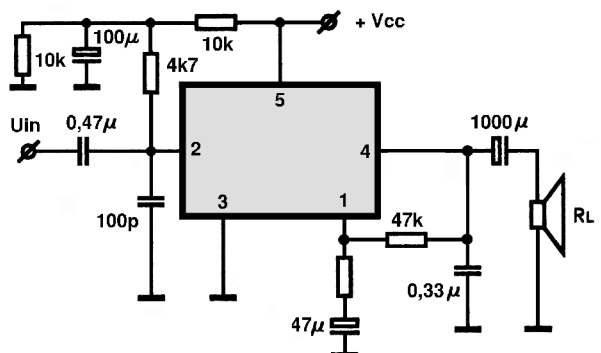
SN76002



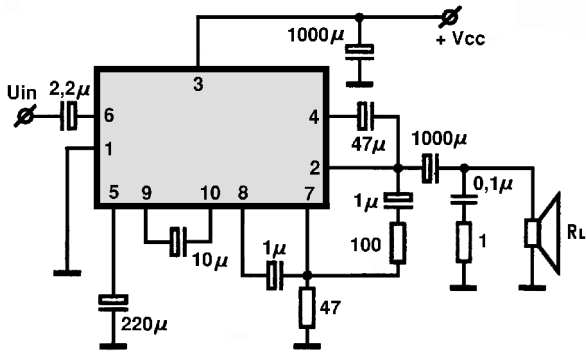
SN76003/SN76013



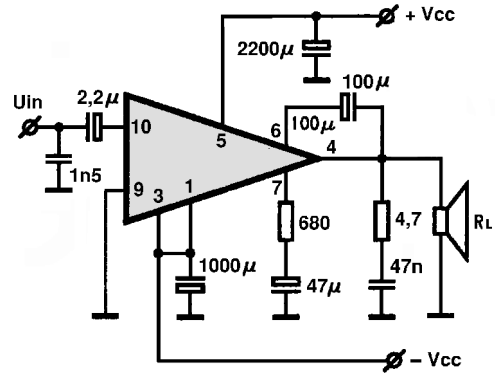
SN76008/SN76018/SN76827/SN76829



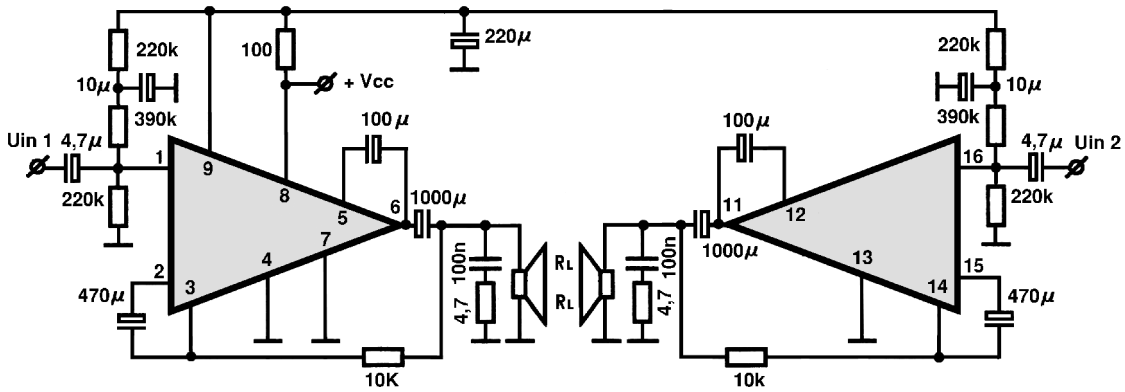
STK011/STK015/STK016



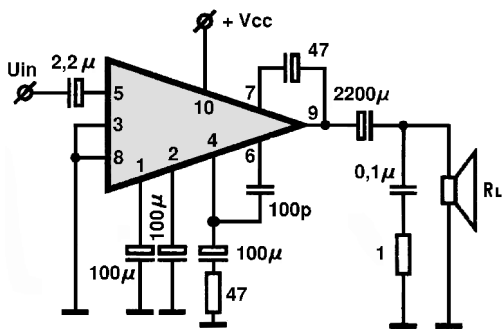
STK020/STK027



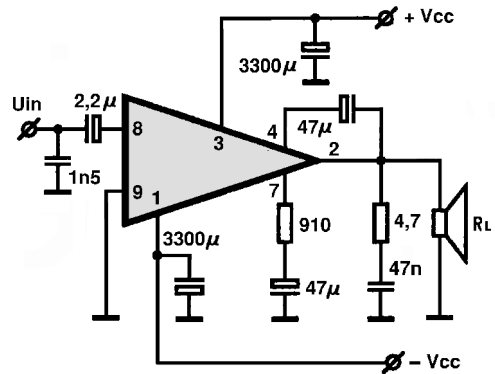
STK013



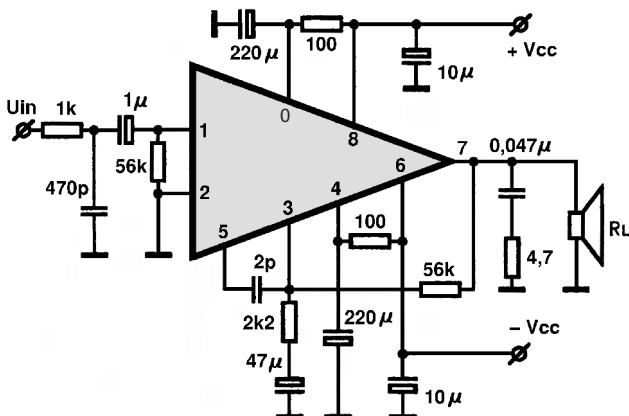
STK024/STK031/STK035



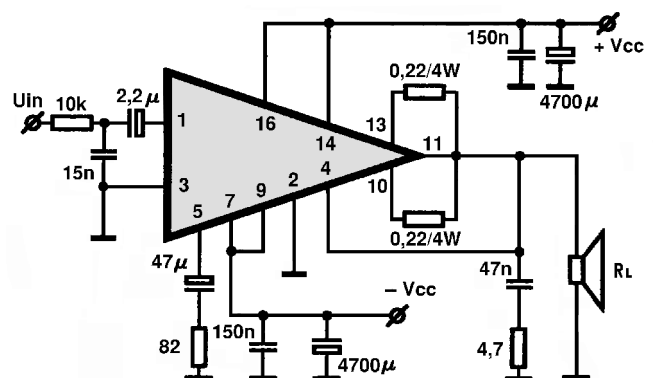
STK025

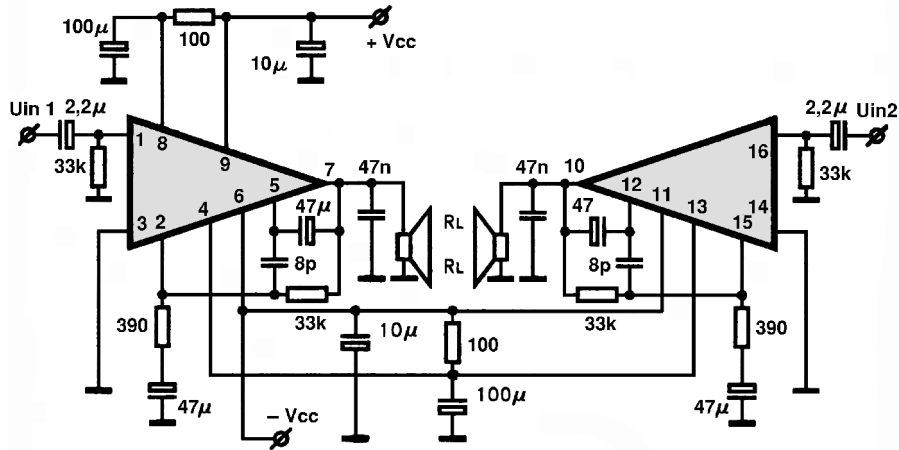


STK030

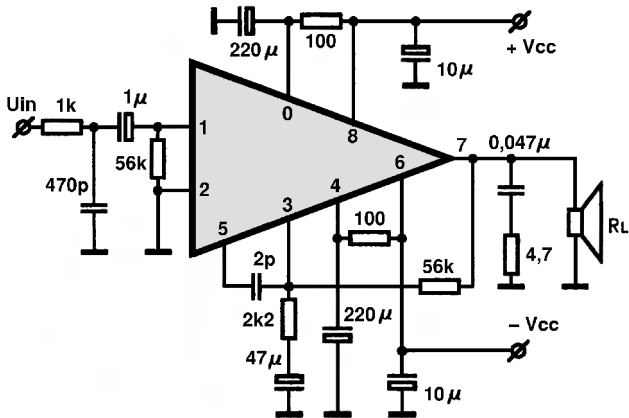


STK050,N/STK070,N

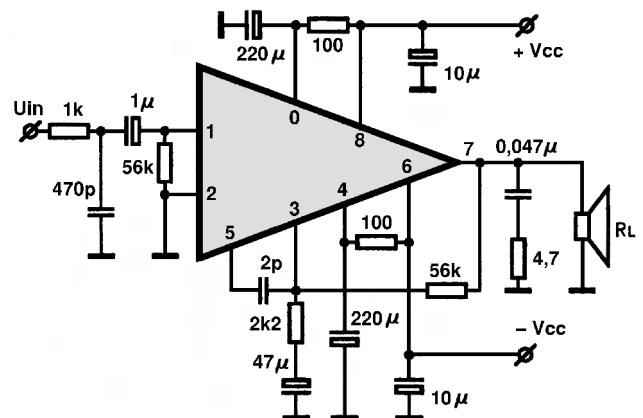




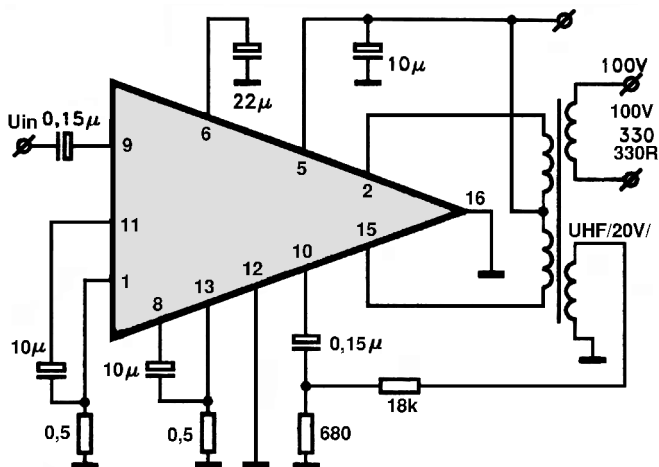
STK054/STK055/STK057



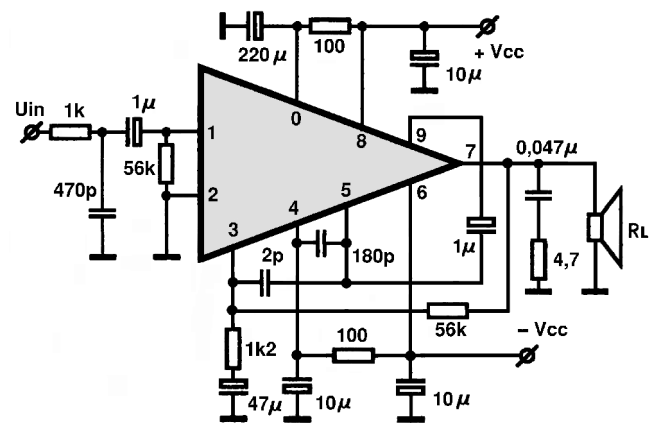
STK060/075/077/078/080/082/084/085/086



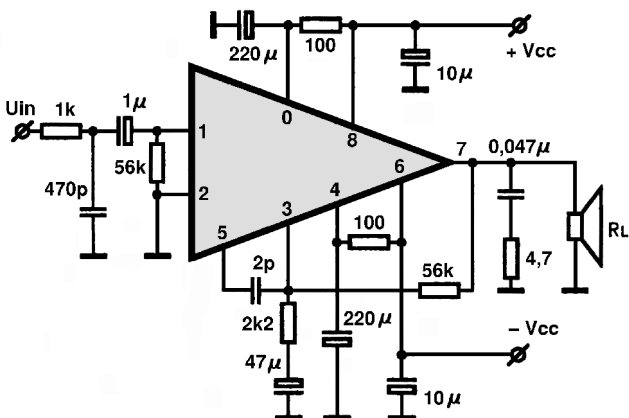
STK067/STK071



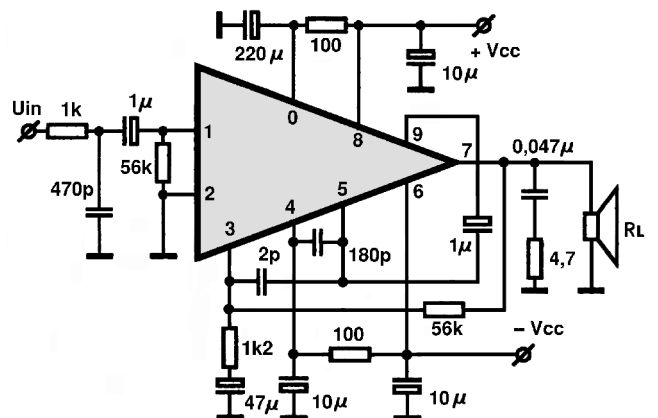
STK075G/077G/078G/080G/082G

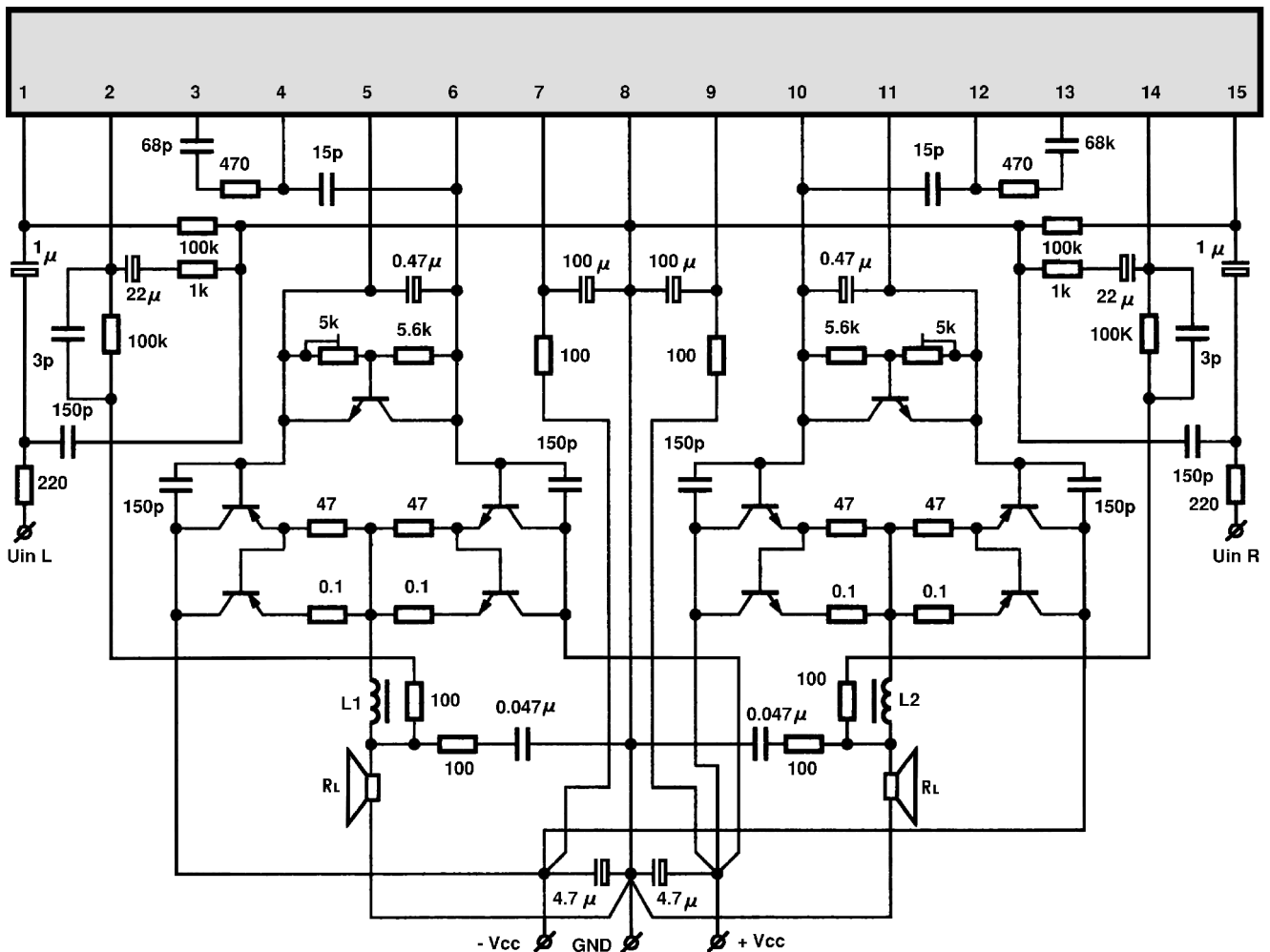
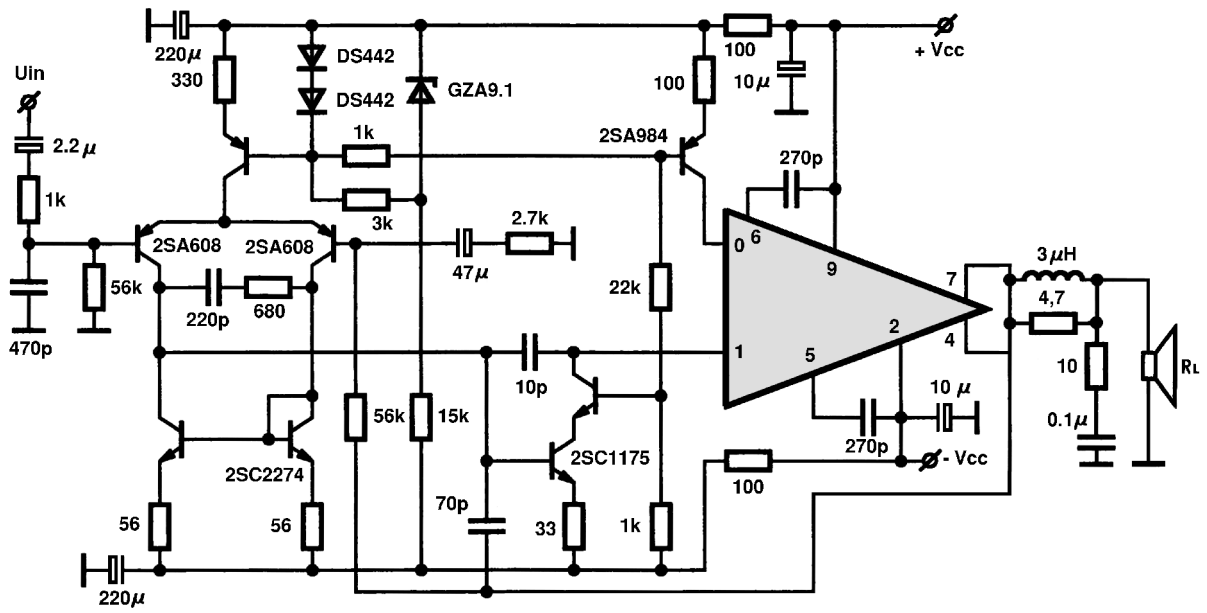


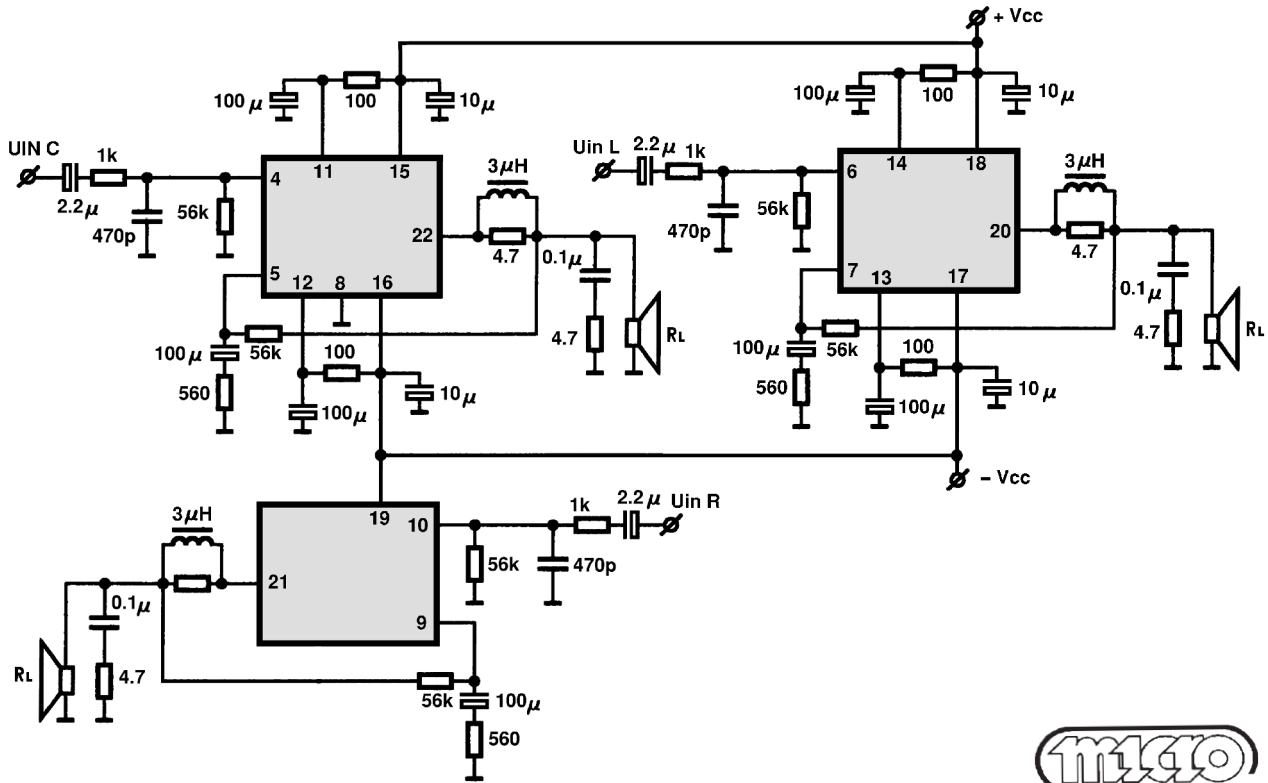
STK078-105/STK082-105/STK085-105



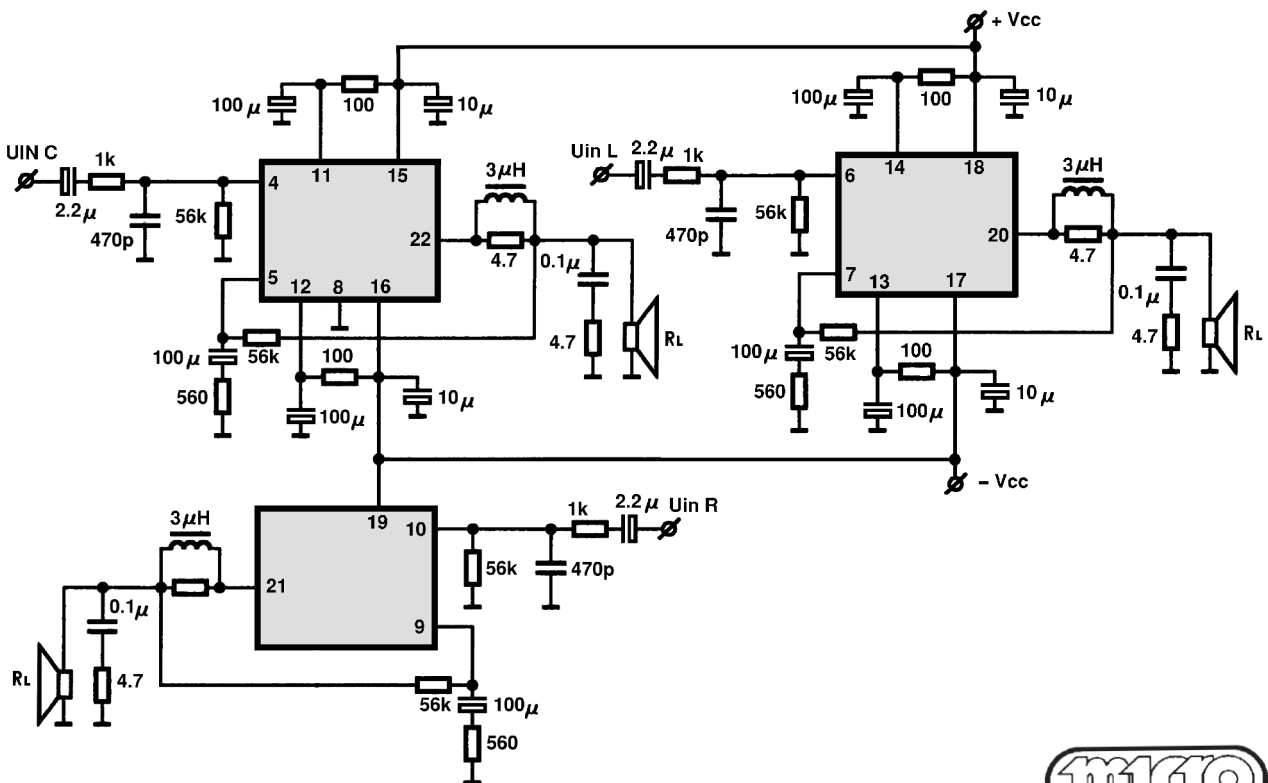
STK084G/STK085G/STK086G



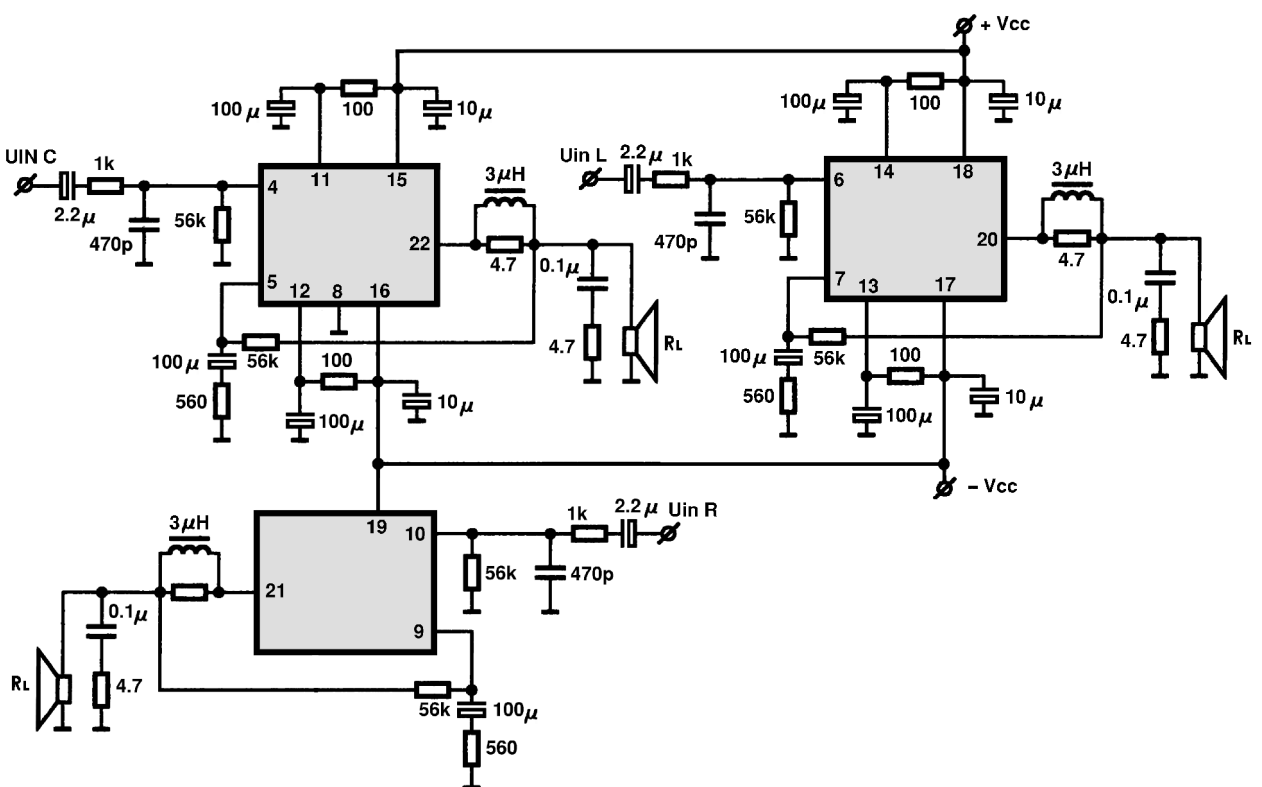
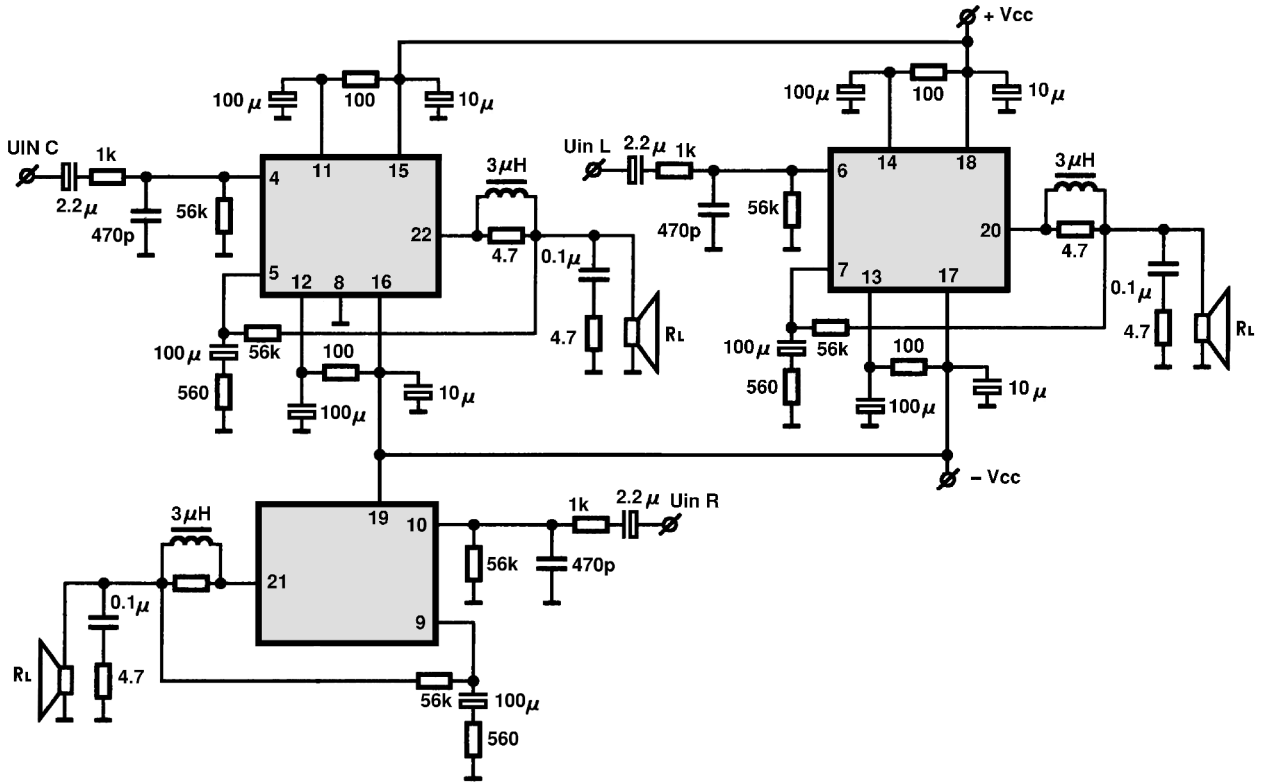


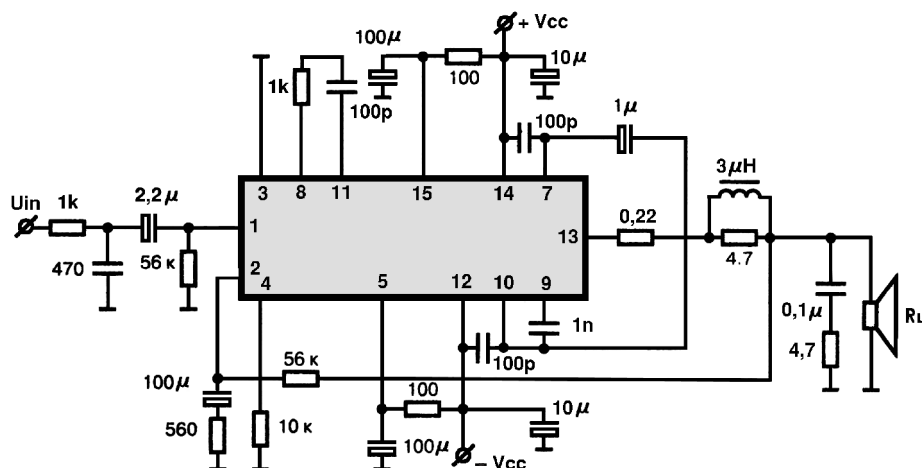
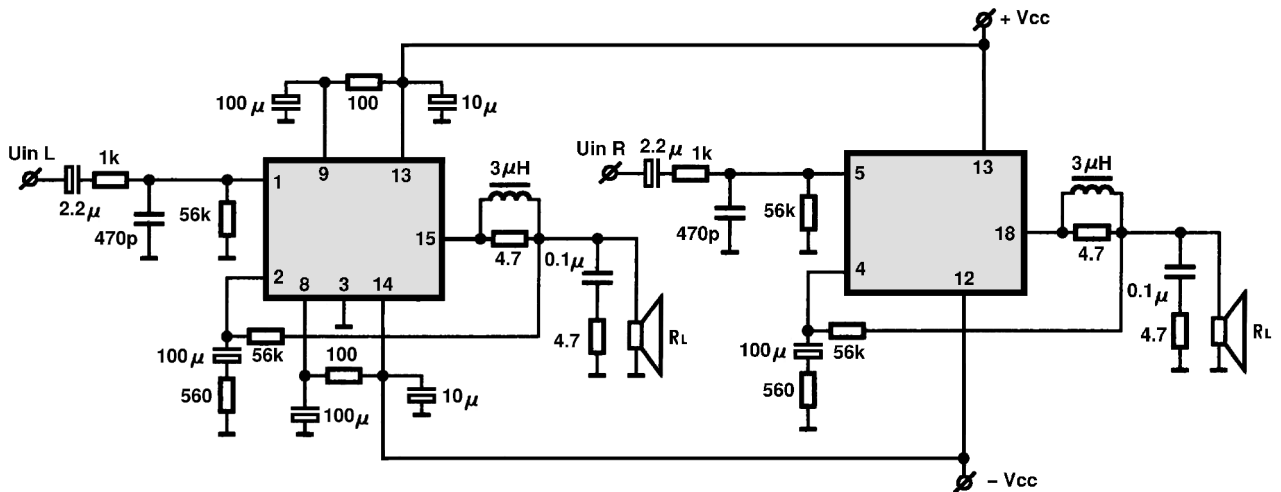
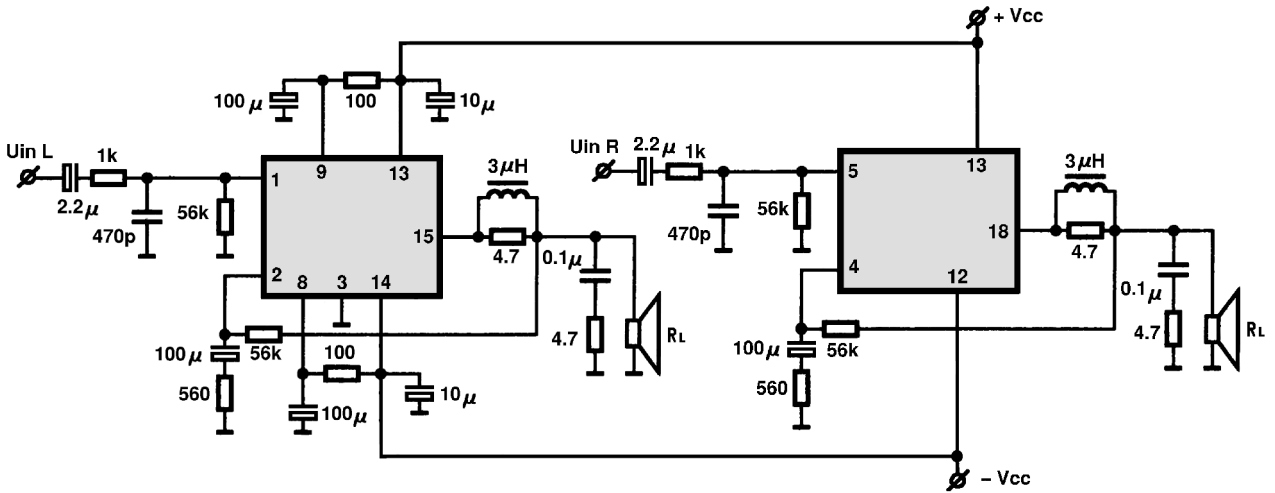


**micro**  
ELECTRONIC  
Dragoljub Janković  
microe@ptt.yu  
031/ 512 402 - 514 582



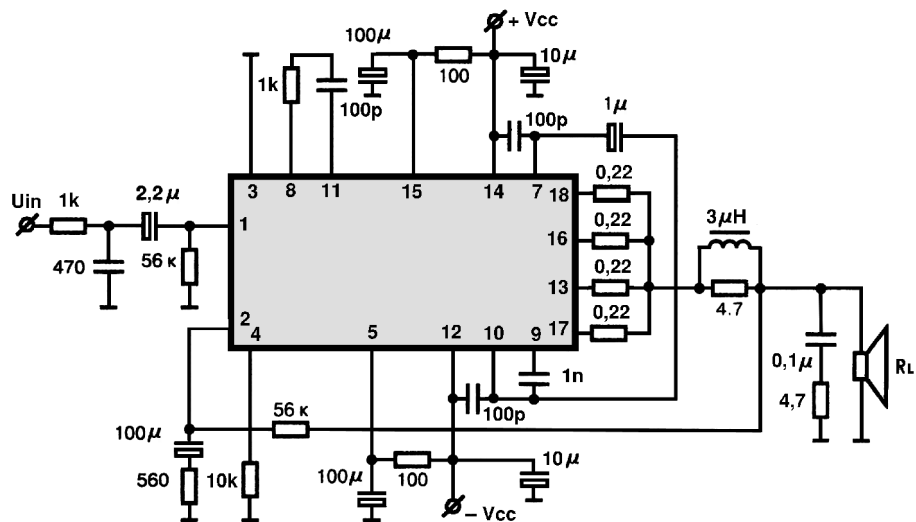
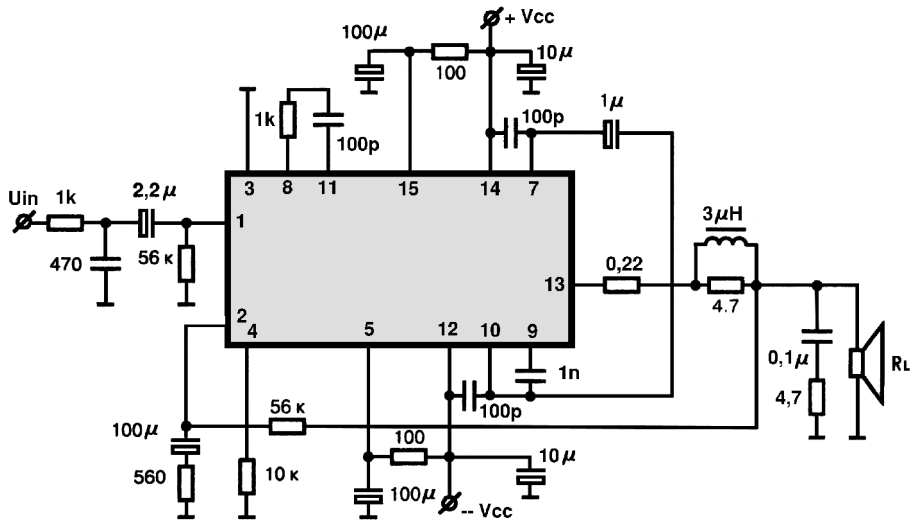
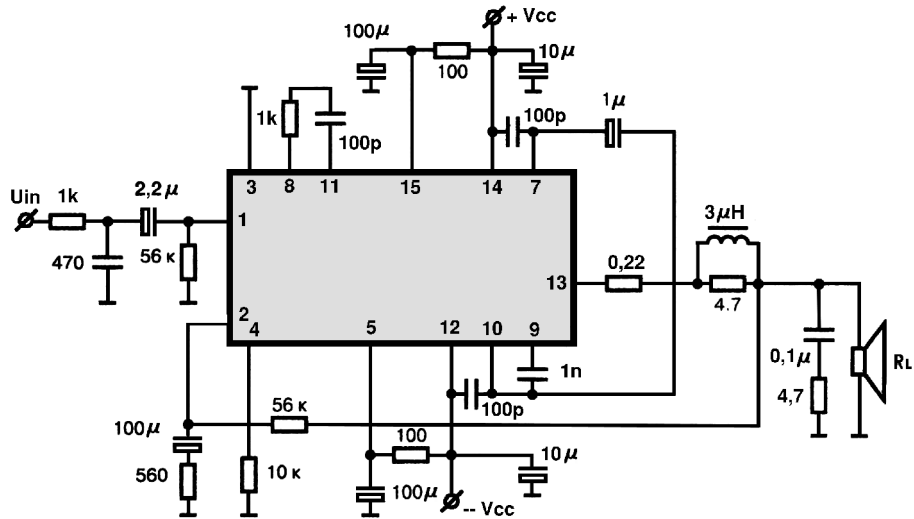
**micro**  
ELECTRONIC  
Dragoljub Janković  
microe@ptt.yu  
031/ 512 402 - 514 582



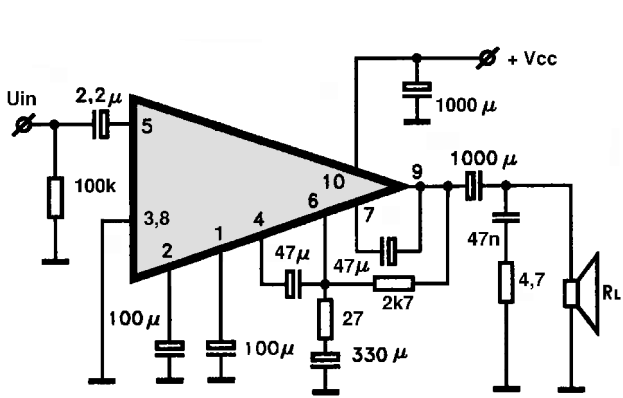




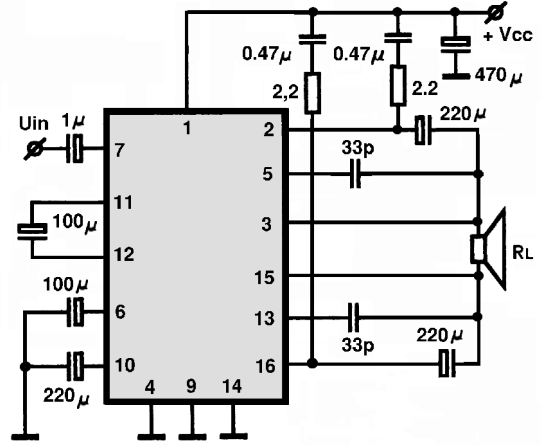




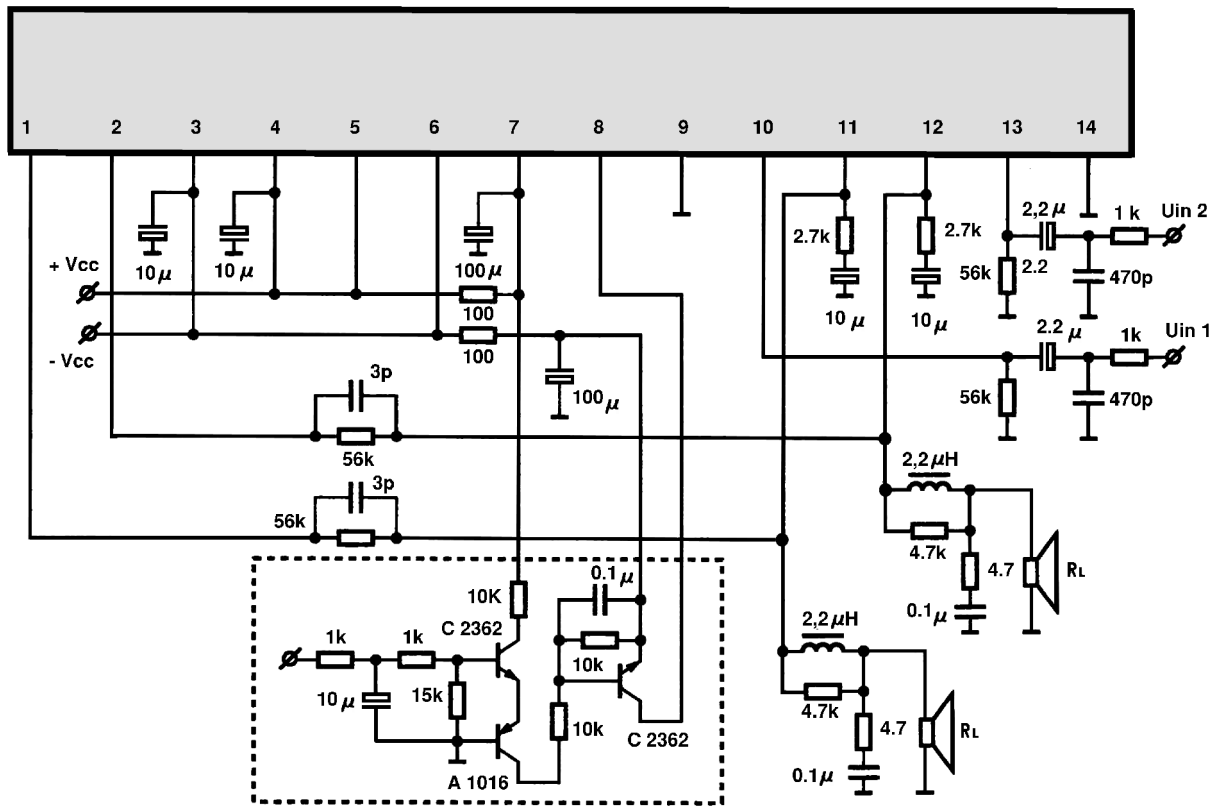
STK4017/4019/4021/4023/4025



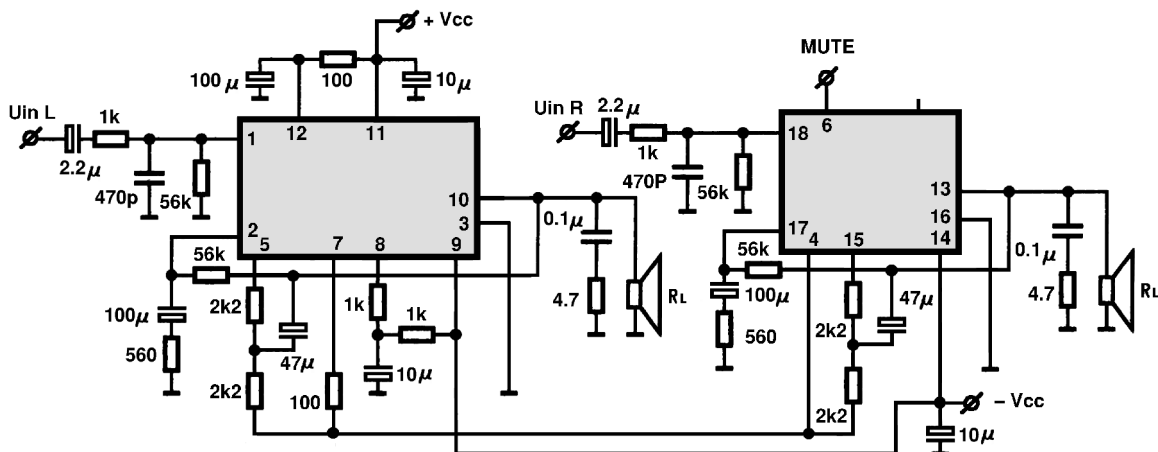
STK4065/STK4067

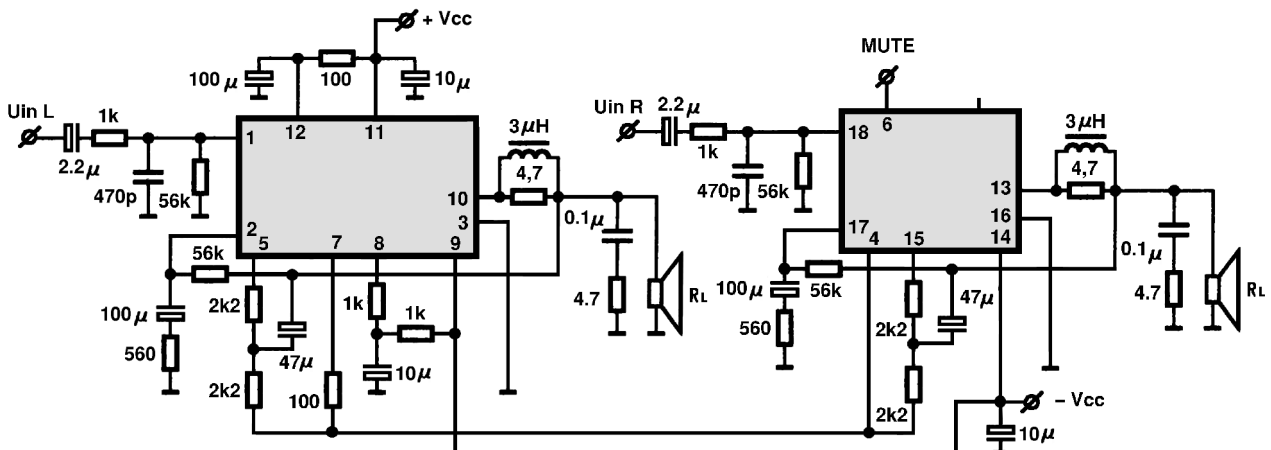
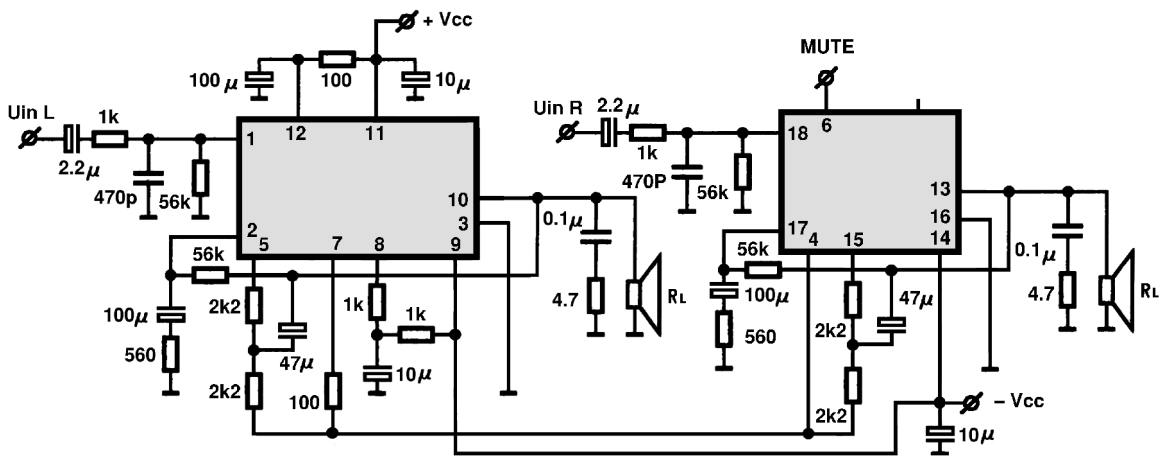
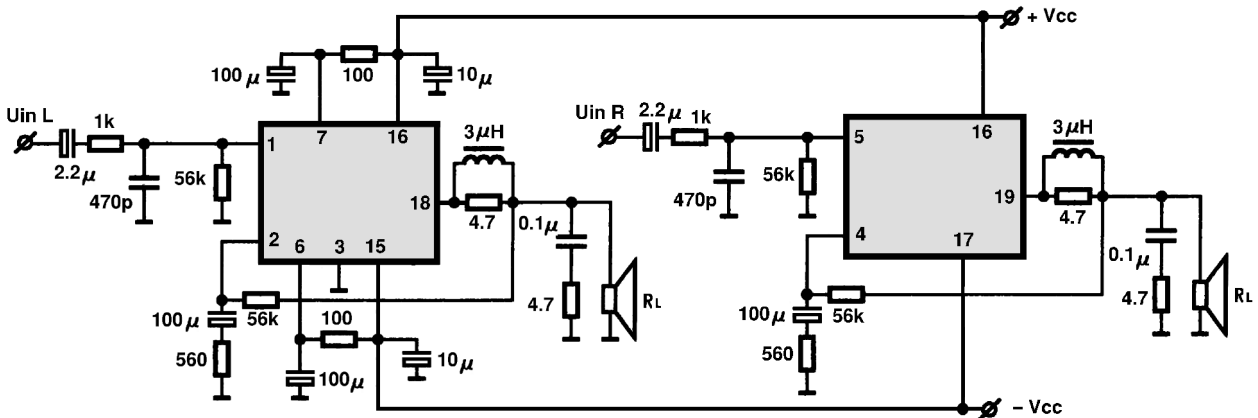
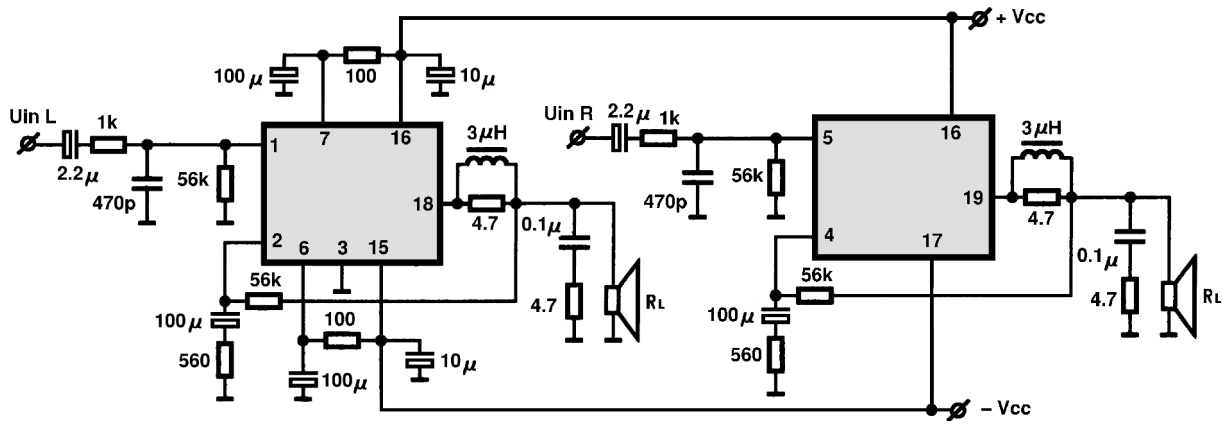


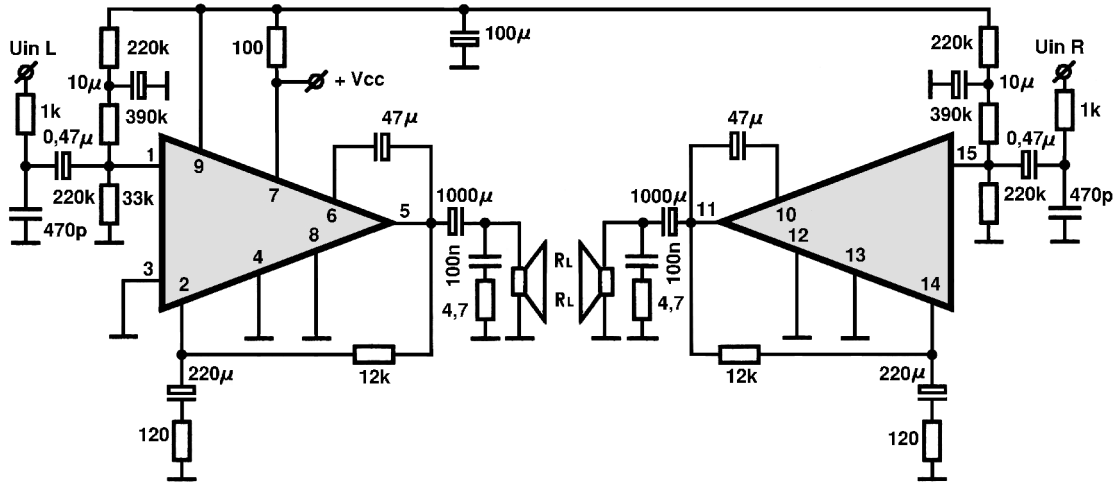
STK405-010/-030/-050/-70/-080/-100/-110/-120



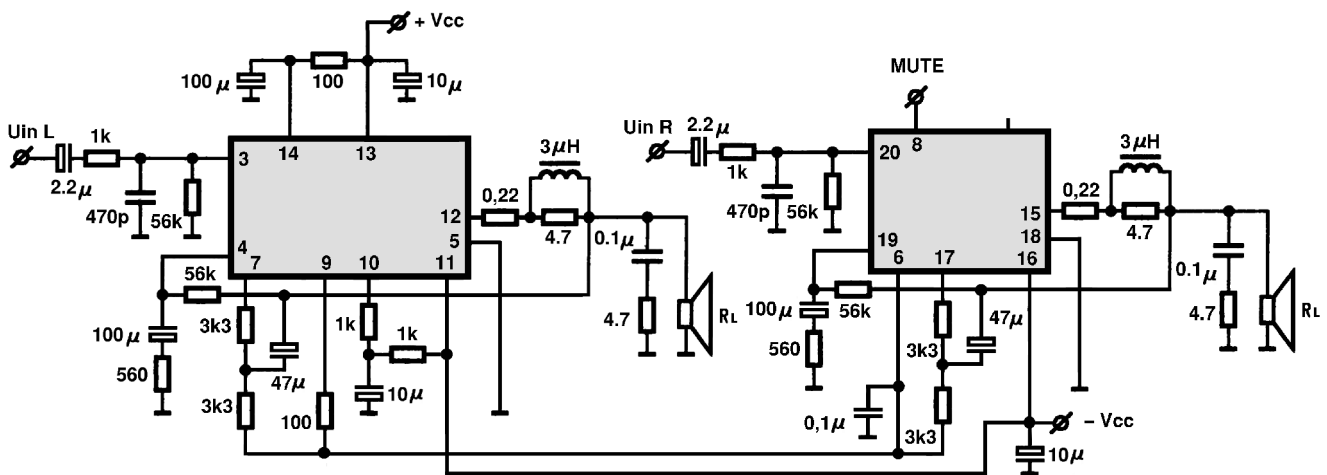
STK4101II/4111II/4121II/4131II



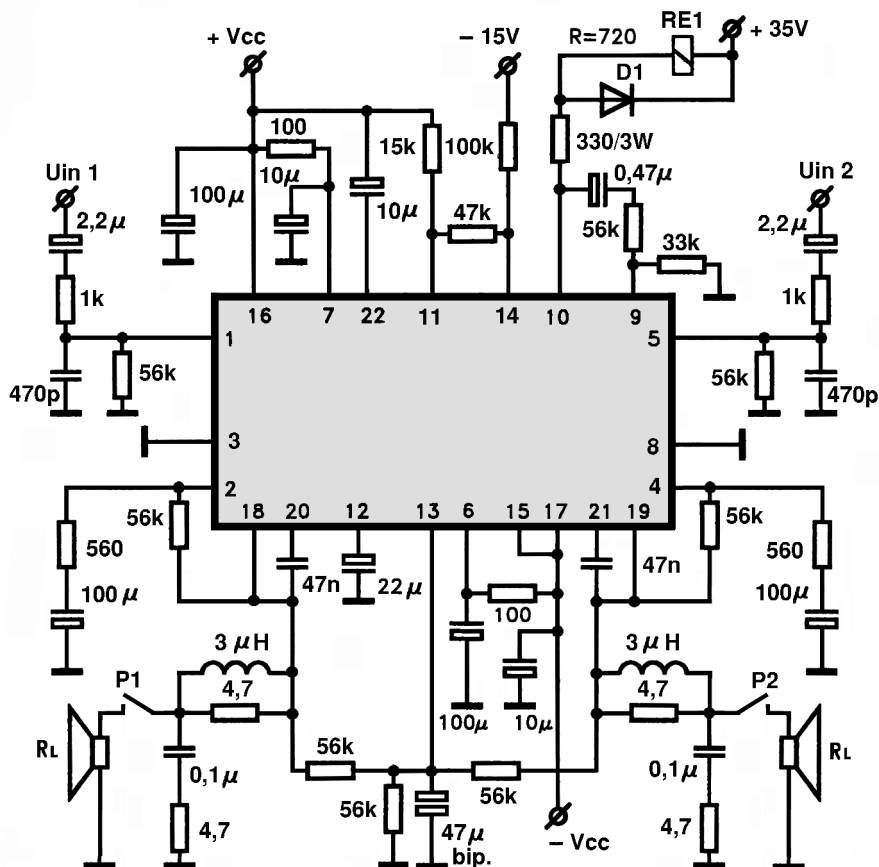


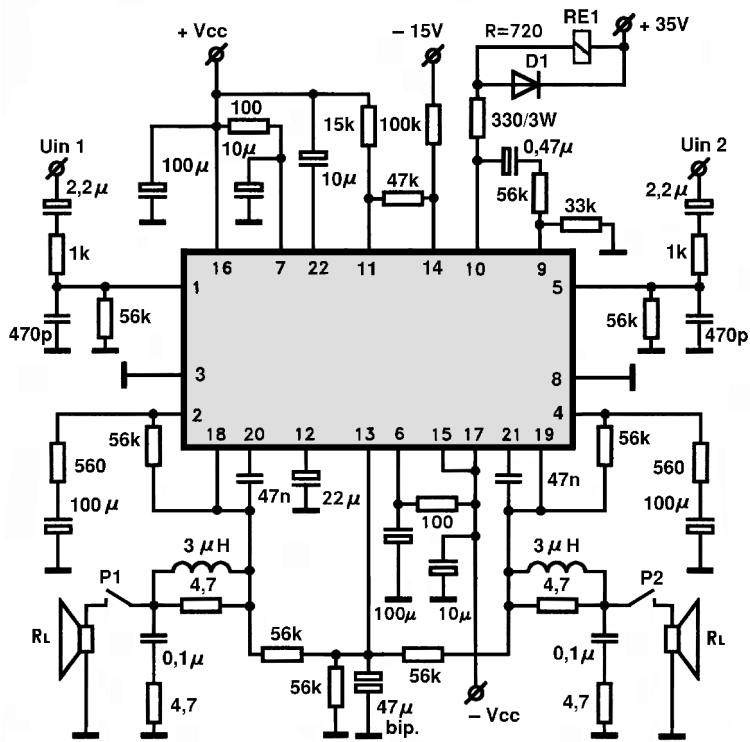


STK4141X/4151X/4161X/4171X/4181X/4191X4201X/42011X

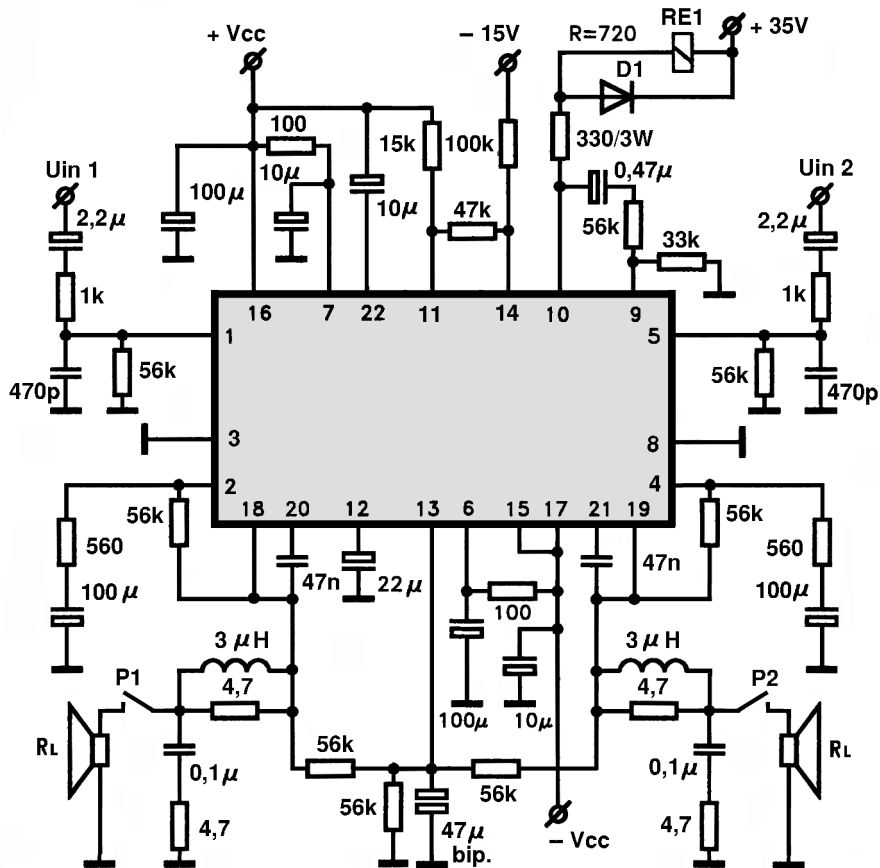


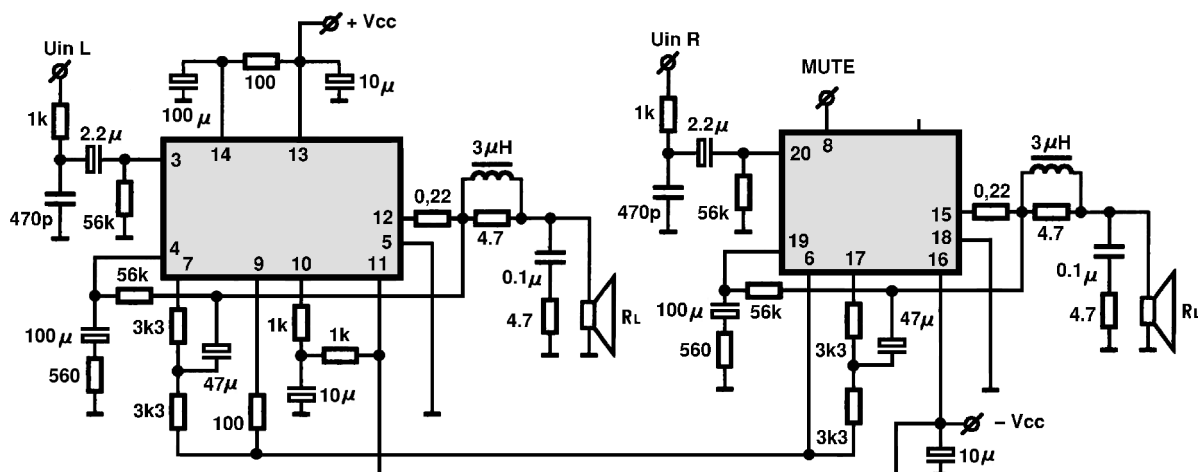
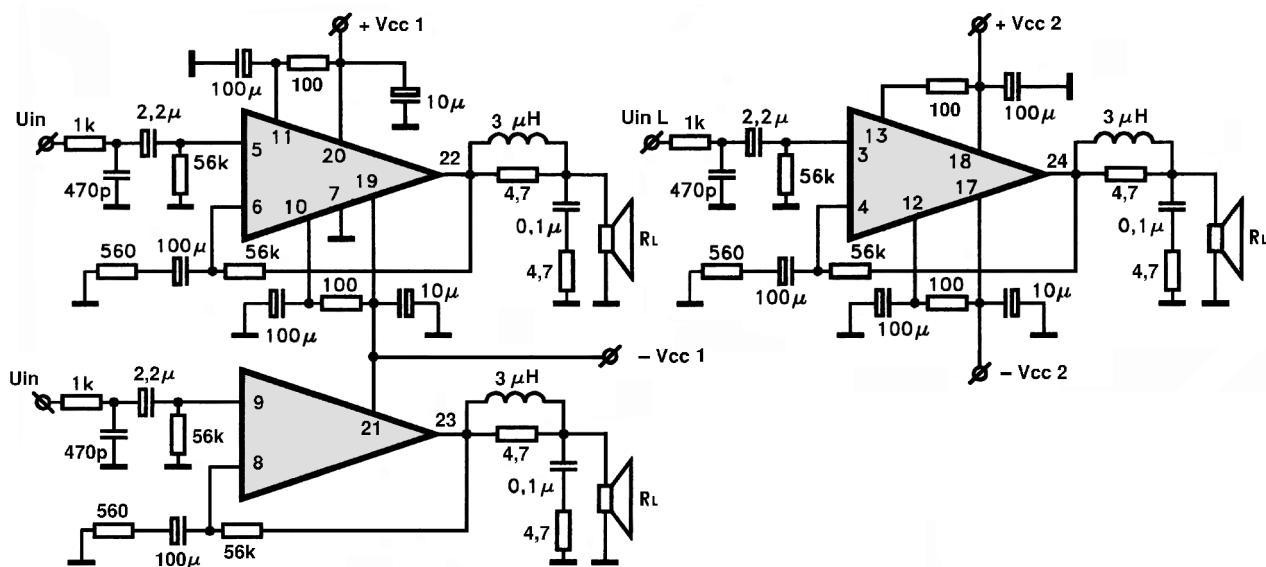
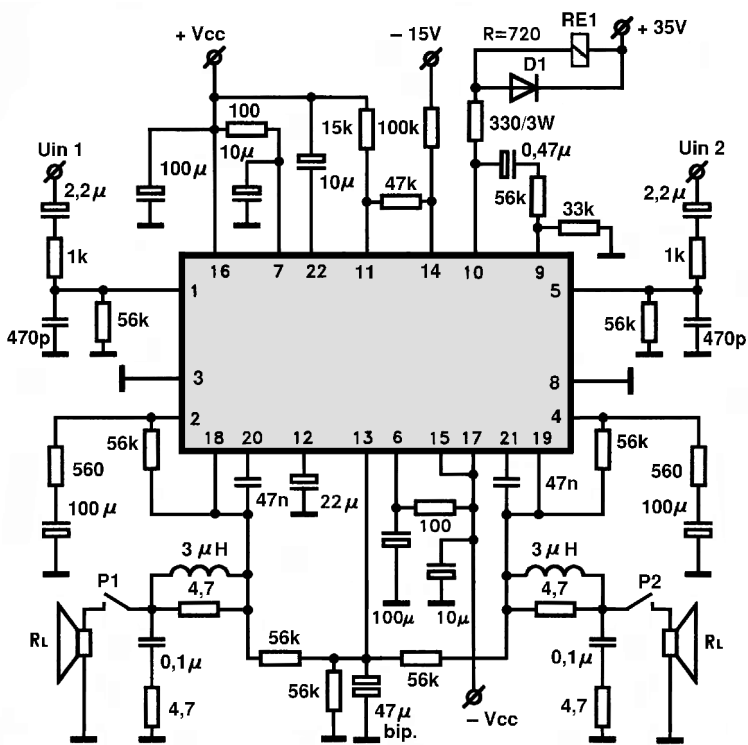
STK4144MK2/4154MK2/4164MK2/4174MK2/4184MK2/4194MK2

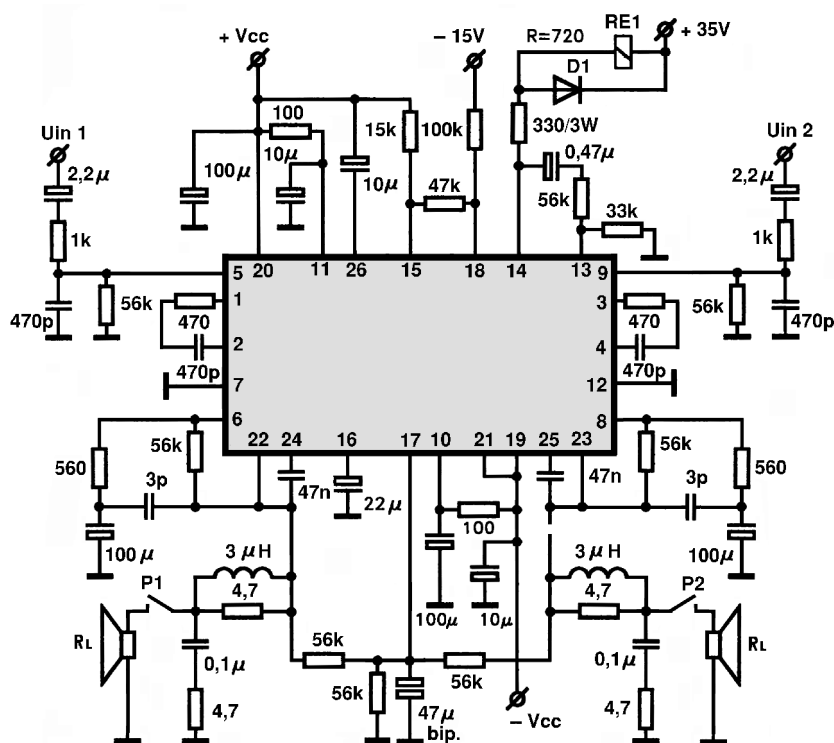
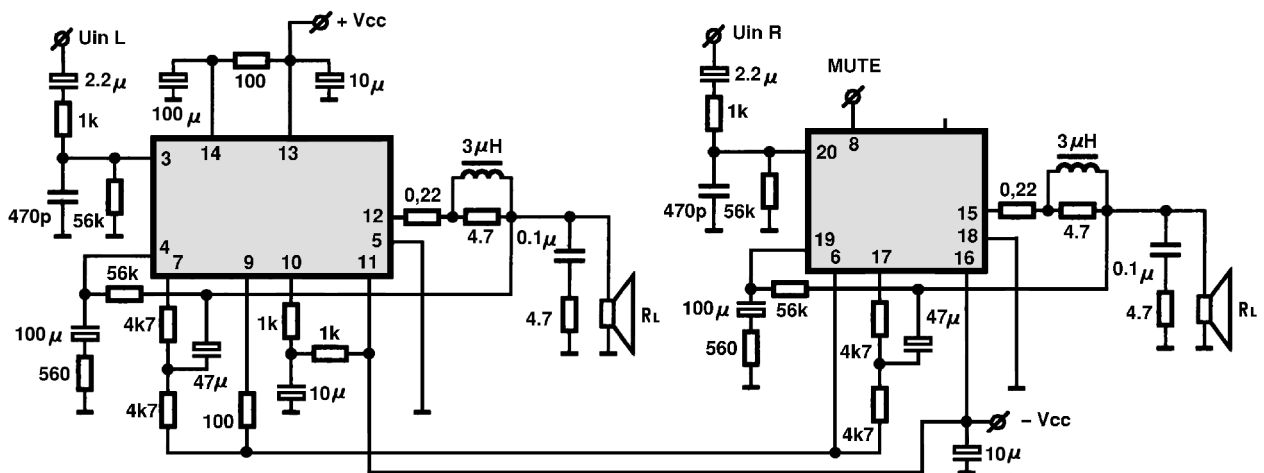
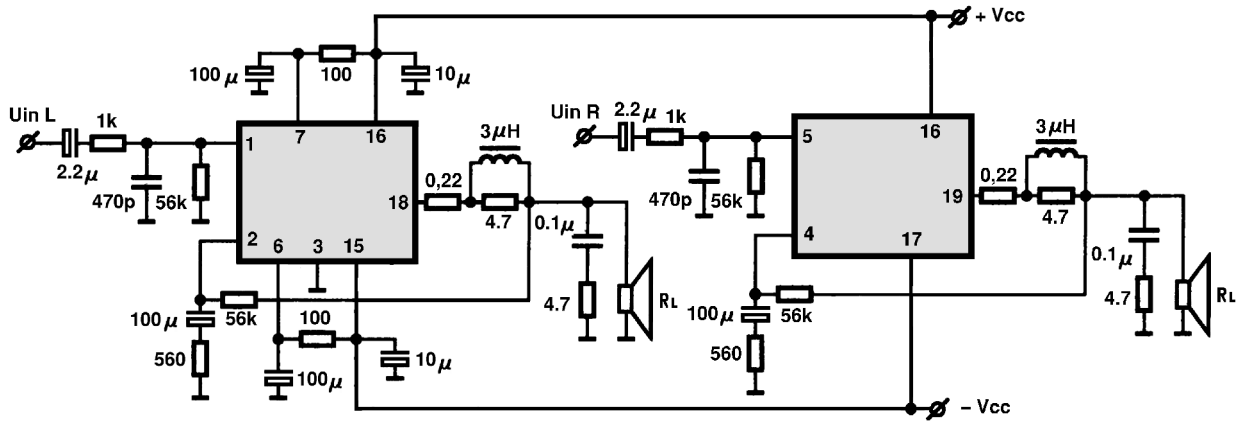


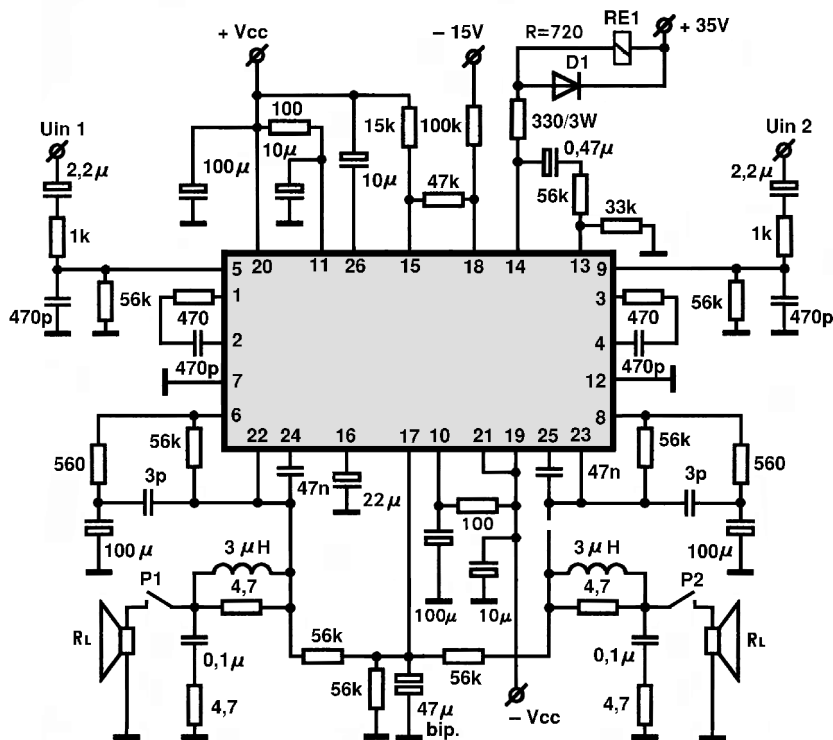
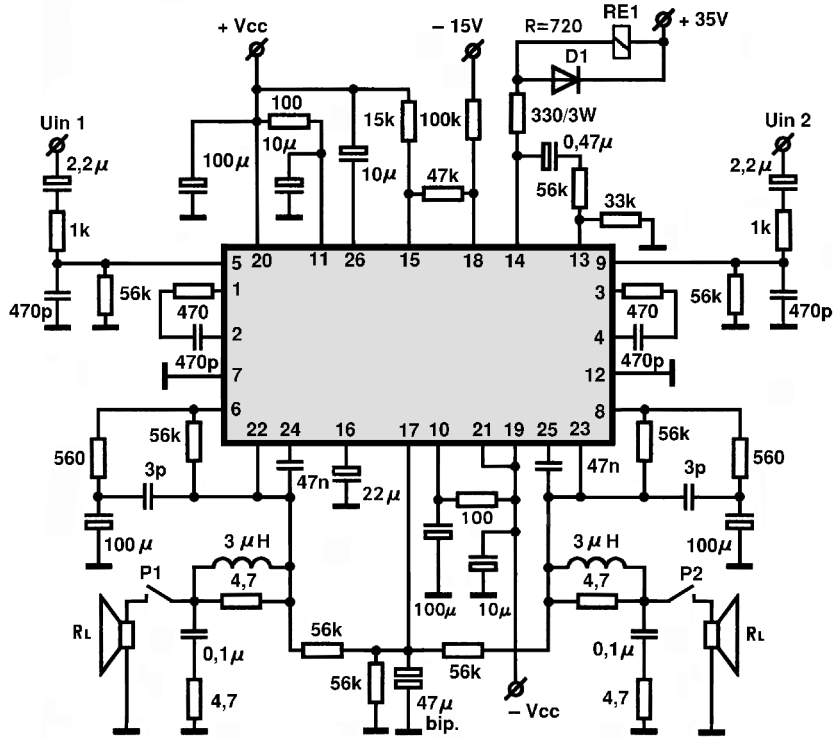


**micro**  
ELECTRONIC  
Dragoljub Janković  
microe@ptt.yu  
031/512 402 - 514 582

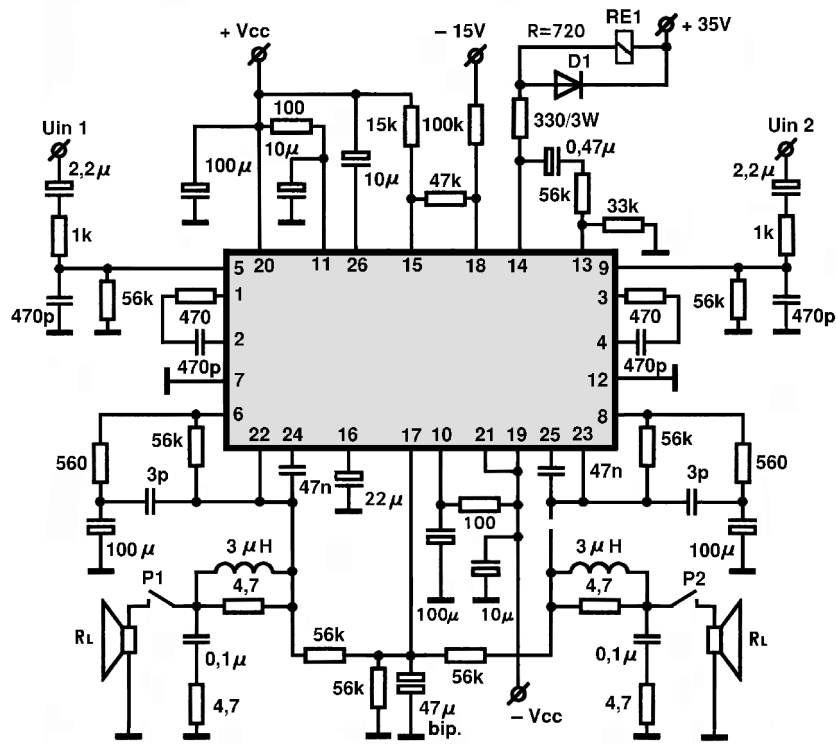




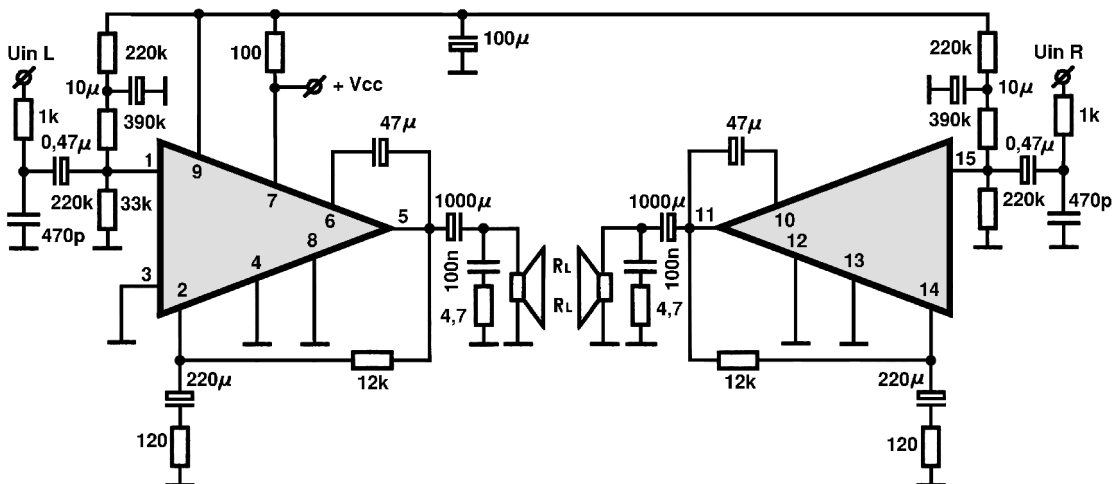
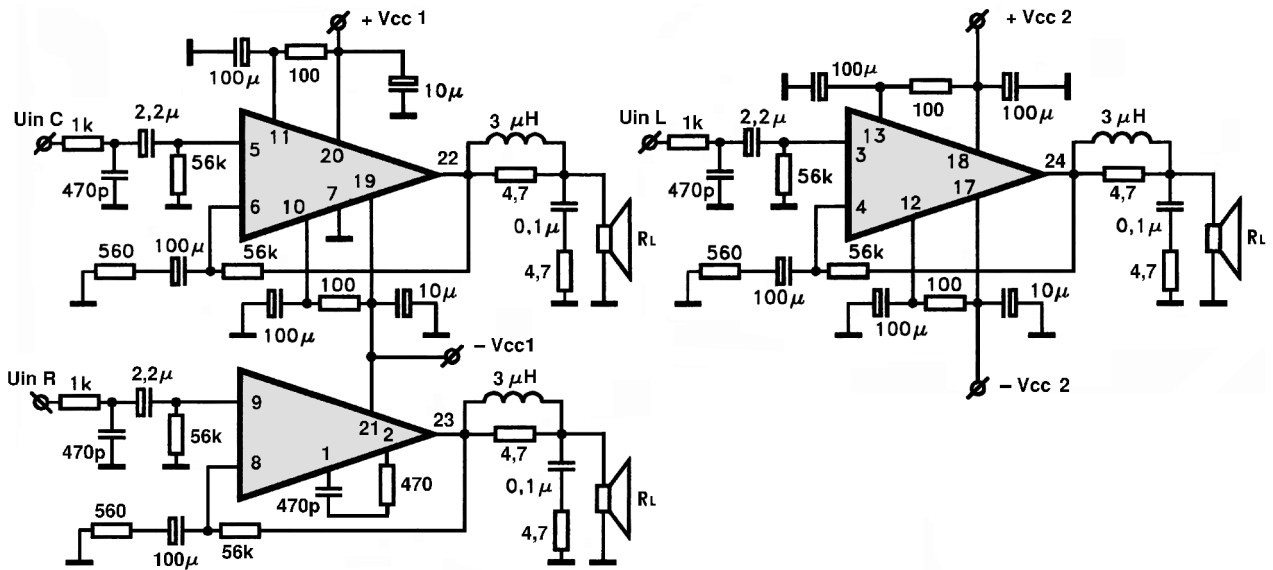


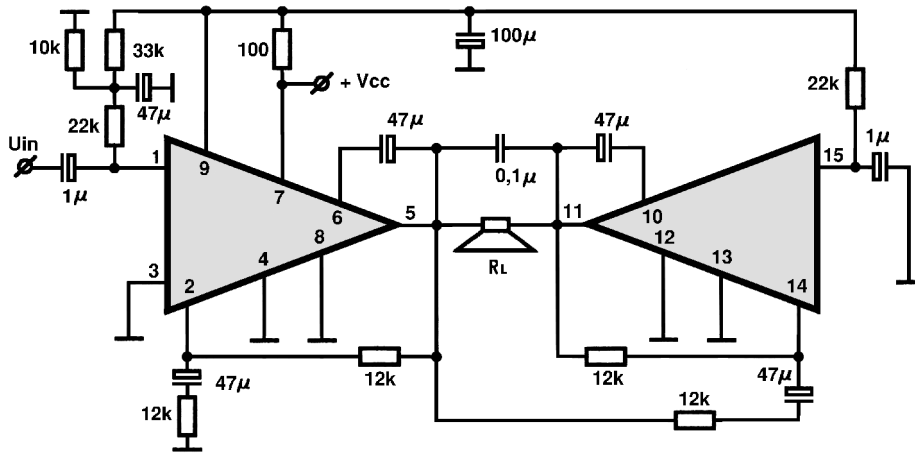




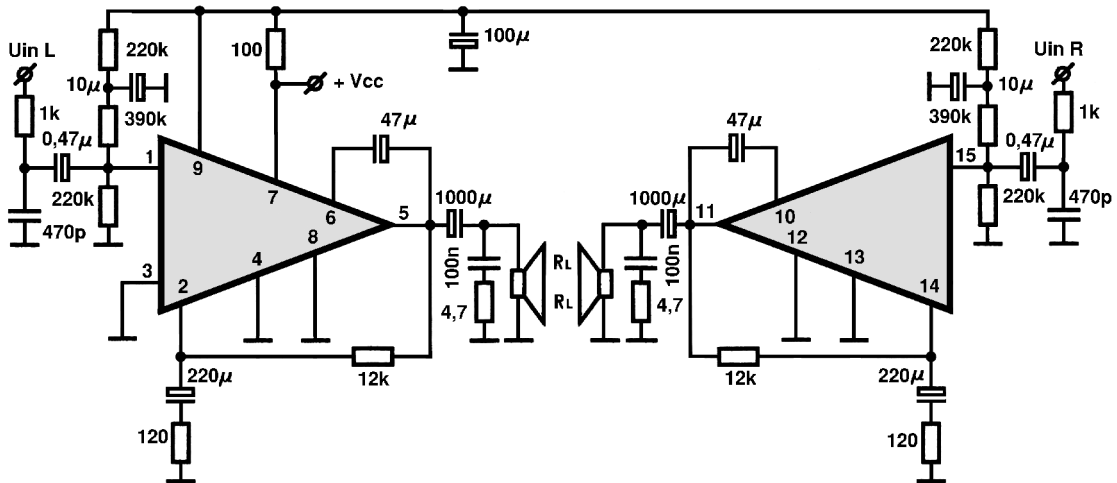


**micro**  
ELECTRONIC  
Dragoljub Janković  
microe@ptt.yu  
031/512 402 - 514 582

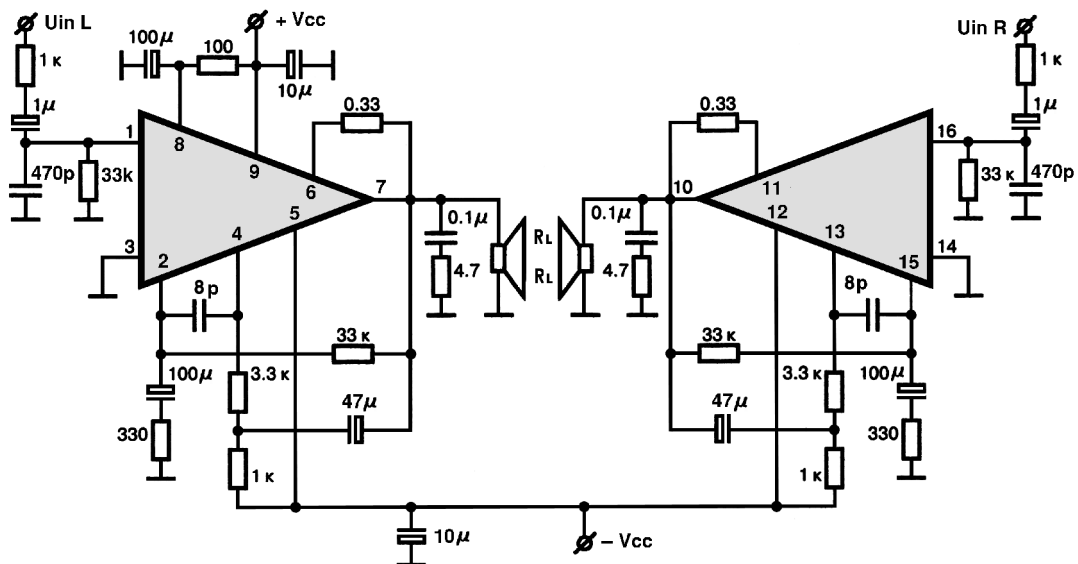


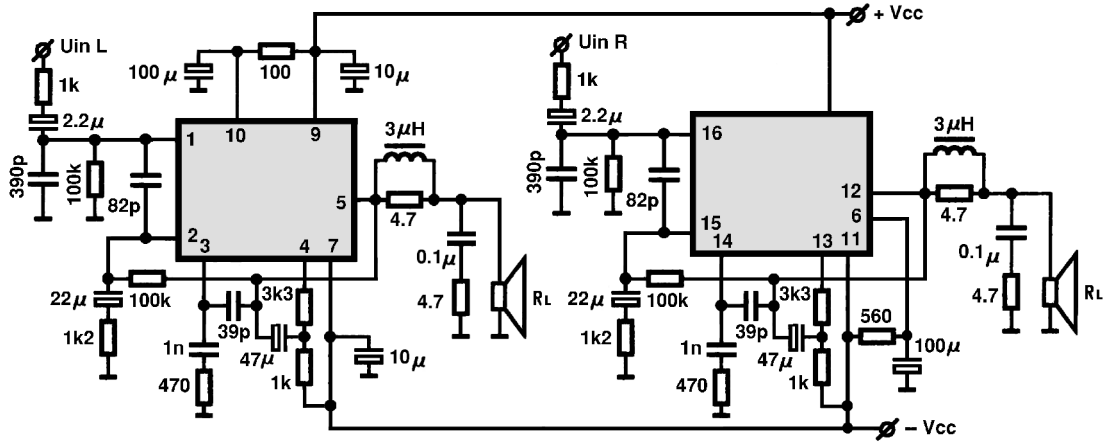


STK433/STK433-105/STK435/STK436/STK437/STK439/STK441/STK441-105/STK443

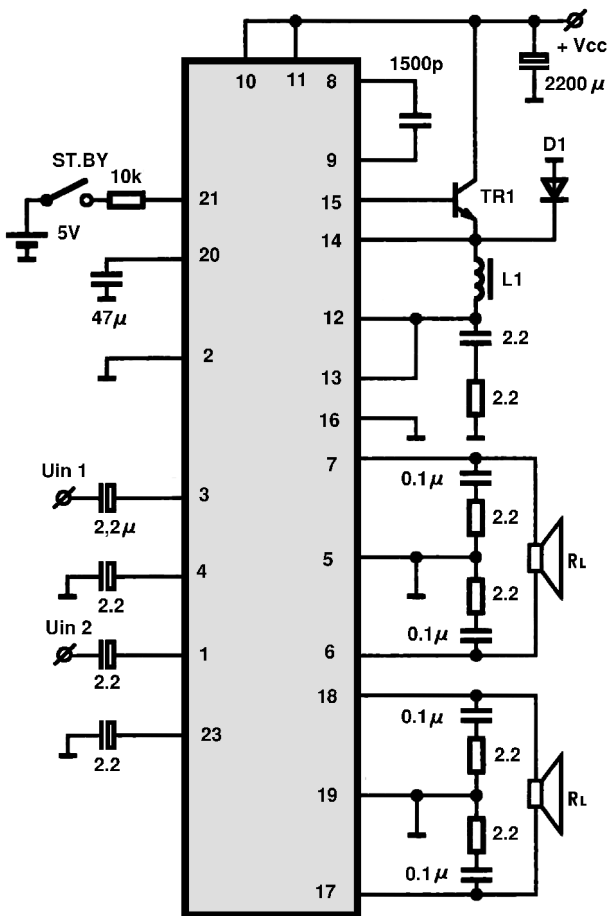


STK457/STK459/STK460/STK461/STK463/STK465

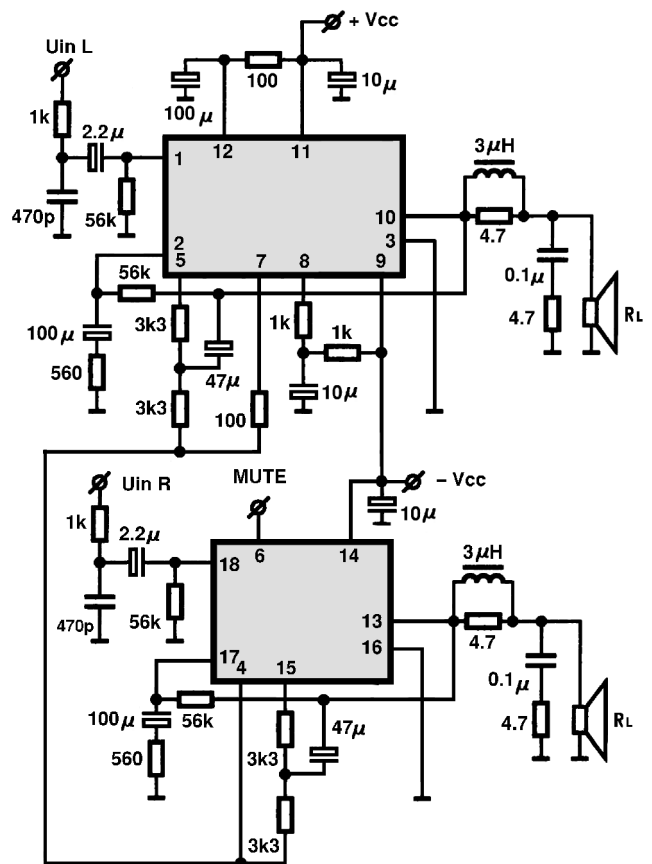




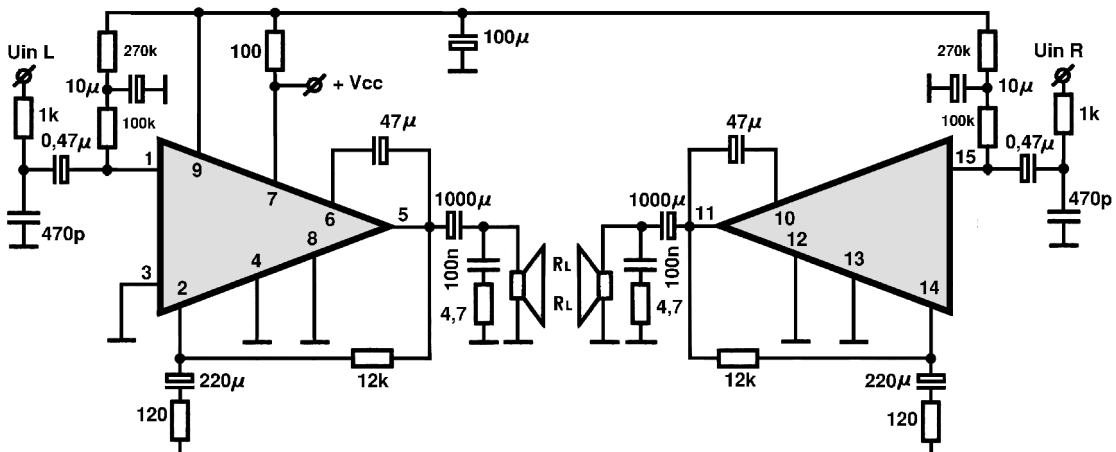
STK4905

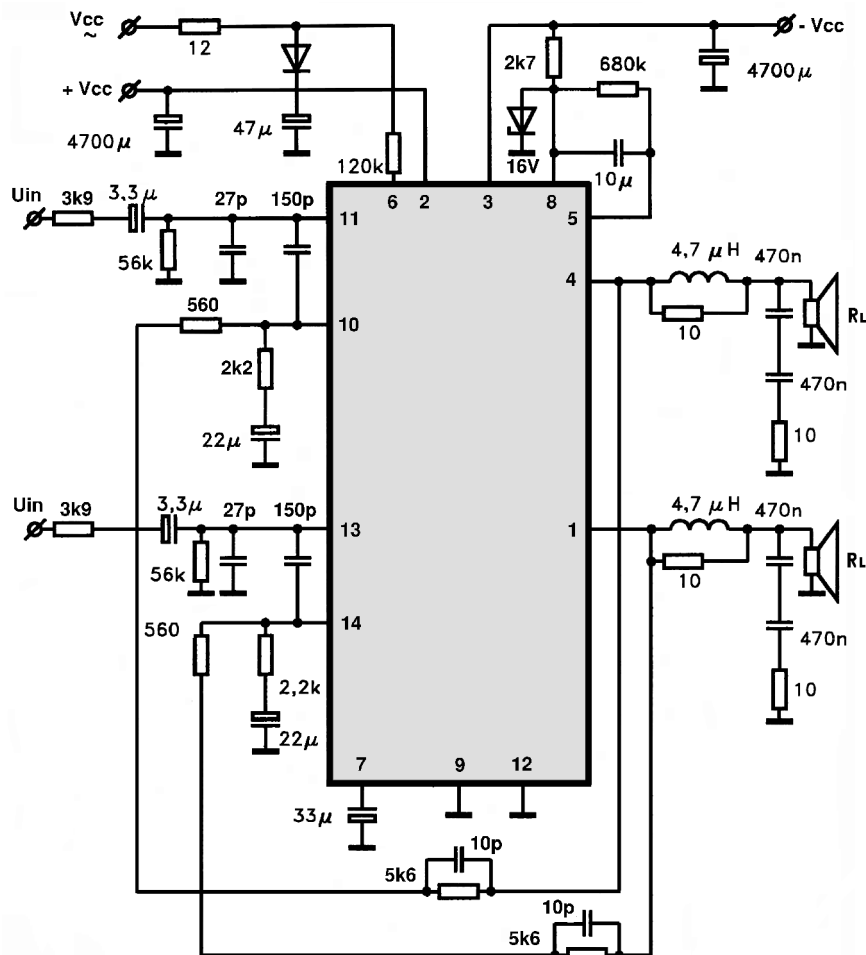
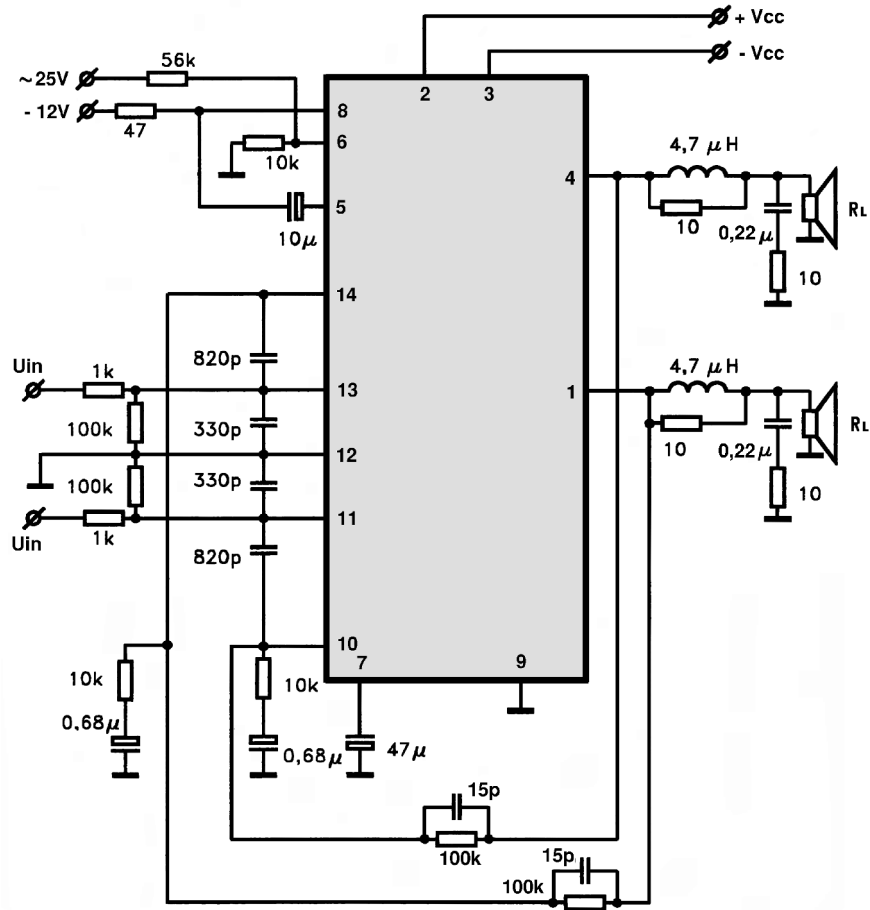


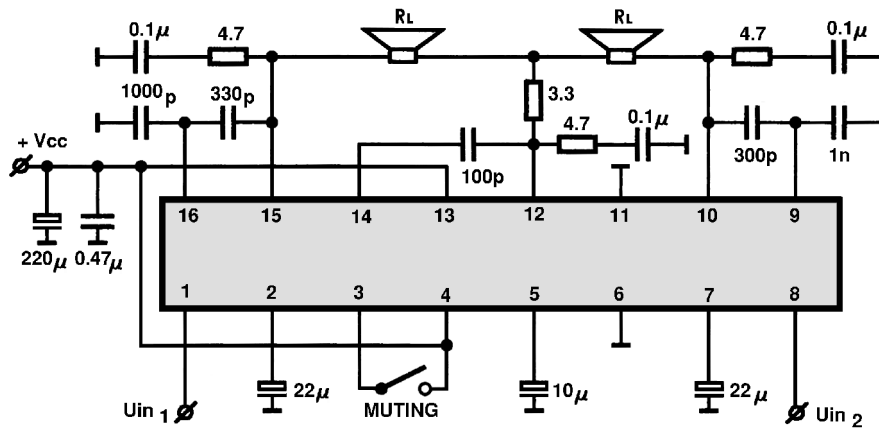
STK4161V/STK4171V/STK4181V/STK4191V



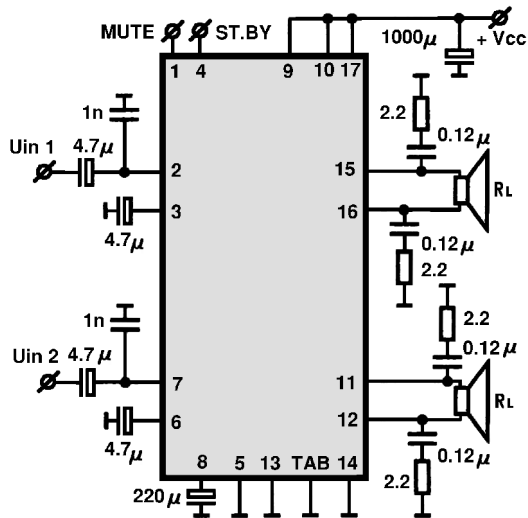
STK4332/STK4352/STK4362/STK4372/STK4392/STK4412/STK4432



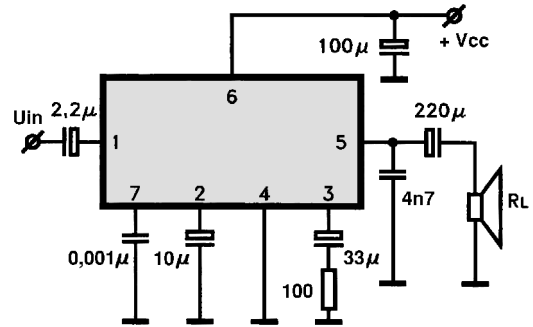




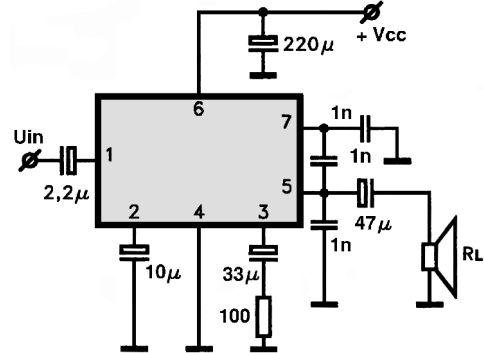
TA6210AH



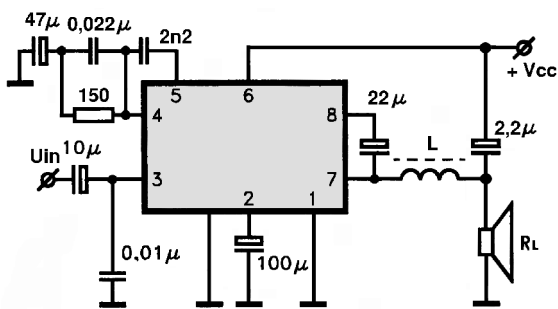
TA7066P



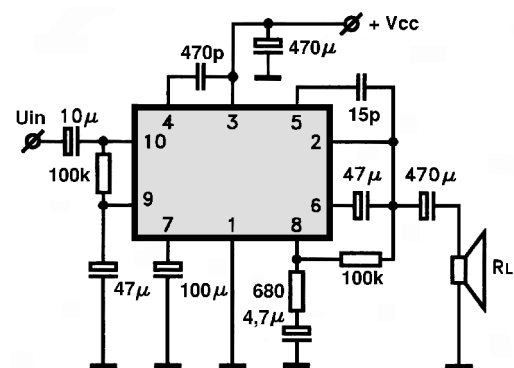
TA7140P



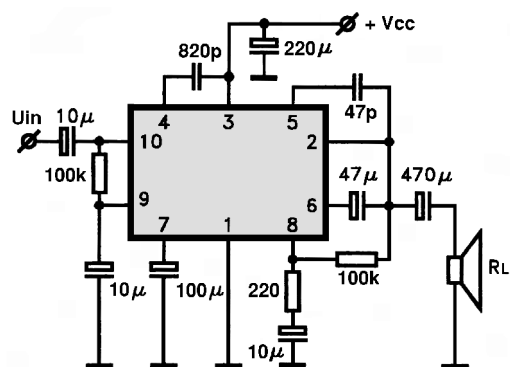
TA7092P

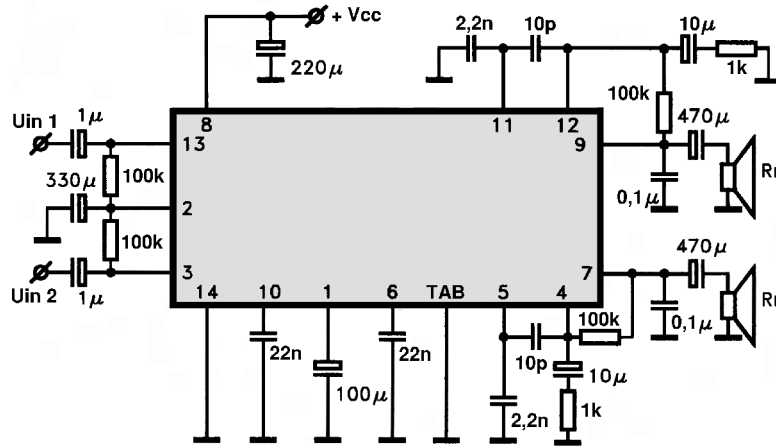


TA7204P

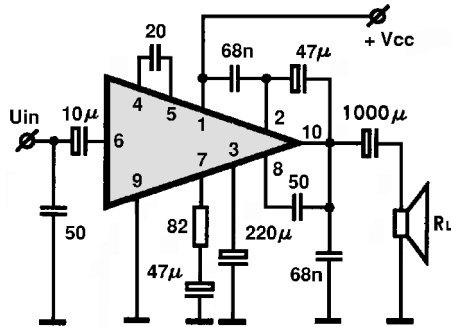


TA7200P

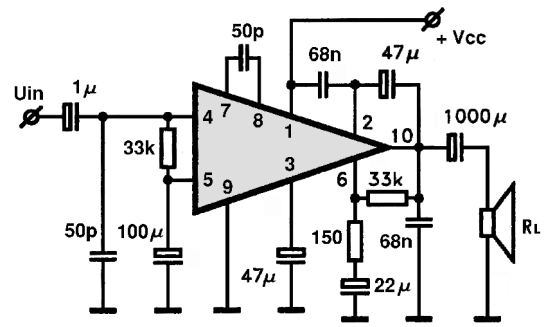




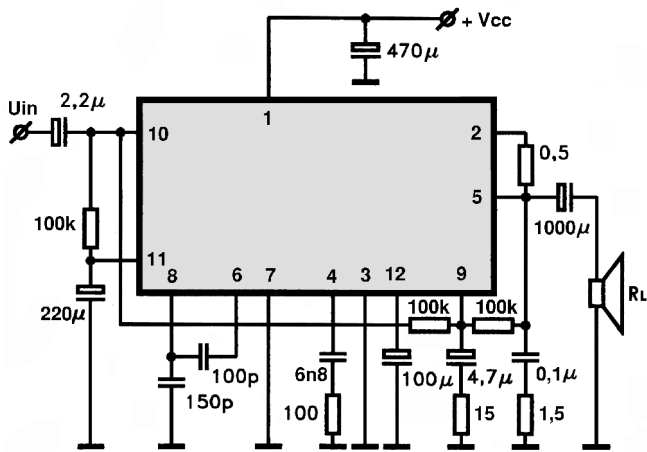
TA7205AP/TA7217AP



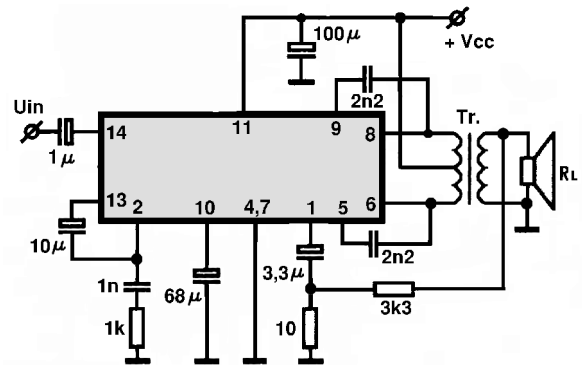
TA7207P/TA7208P



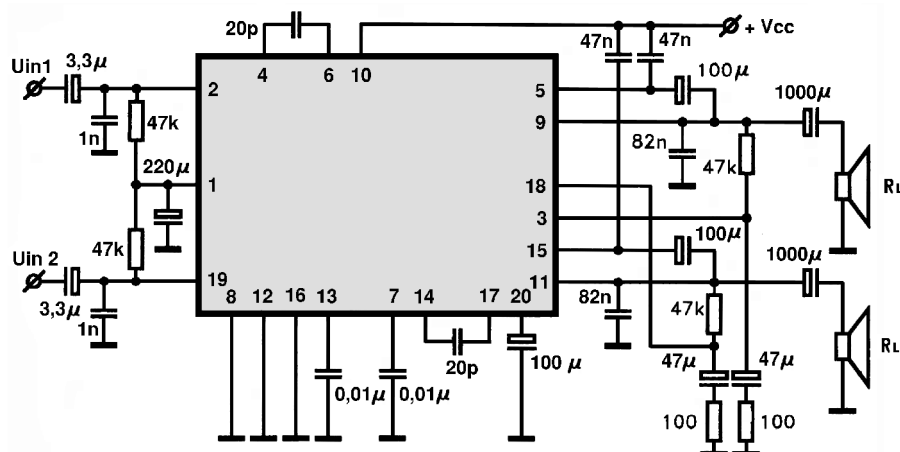
TA7210P

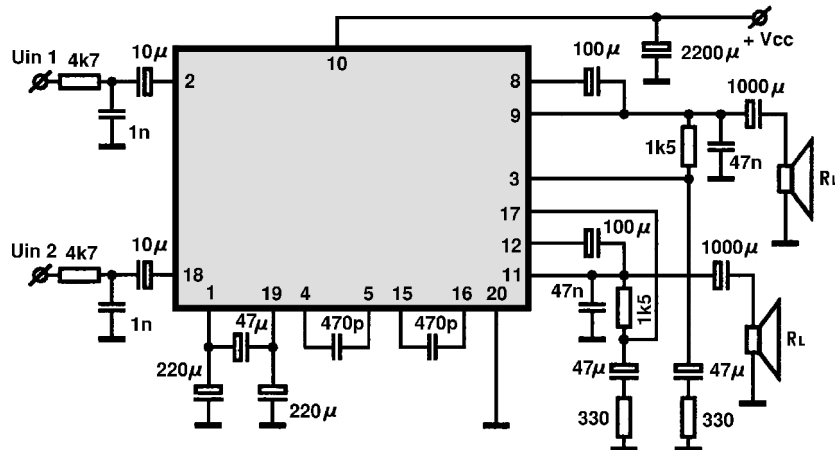


TA7211P/TA7212P

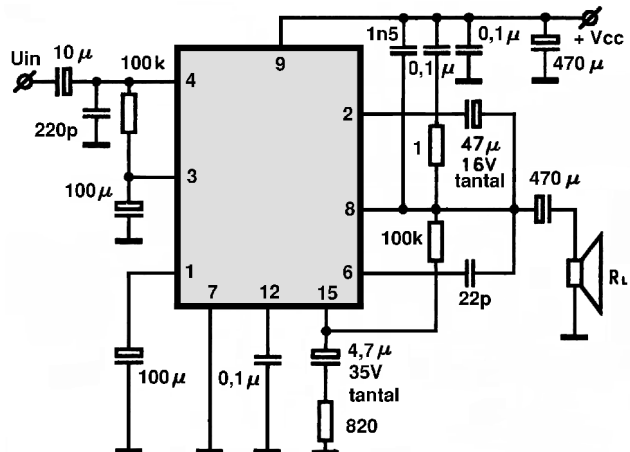


TA7214P

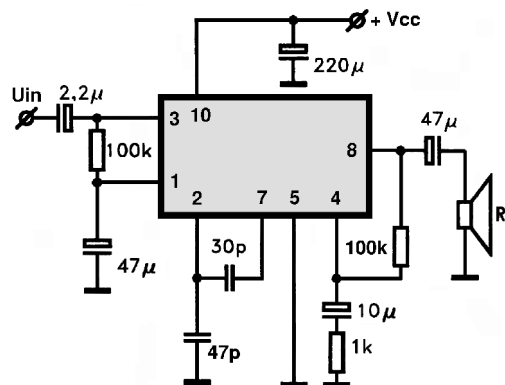




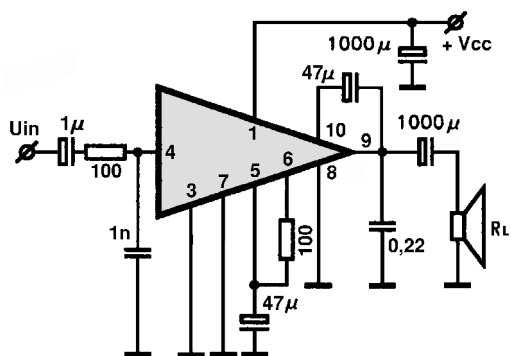
TA7216P



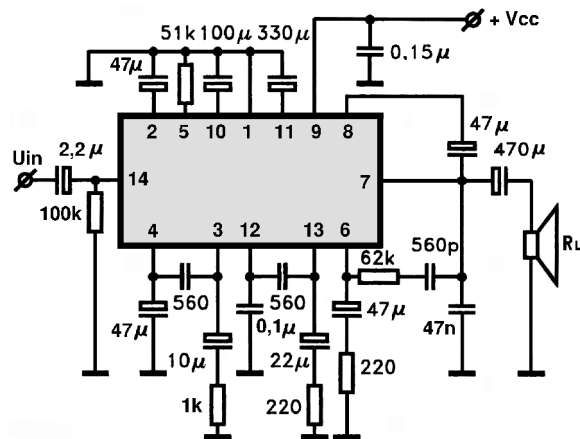
TA7220P



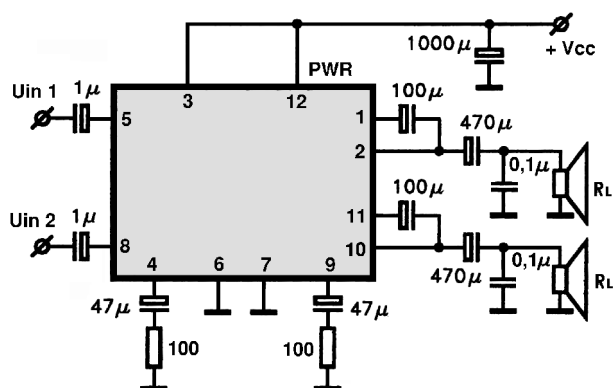
TA7222AP/TA7238P



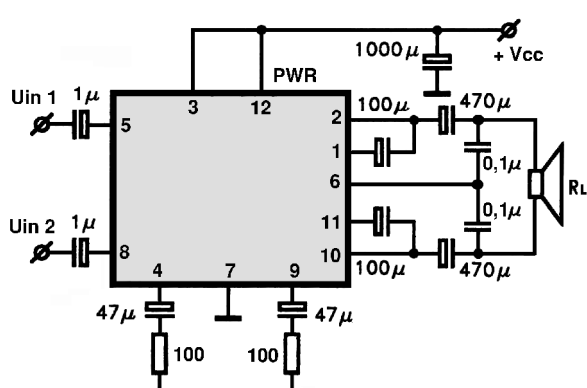
TA7223P

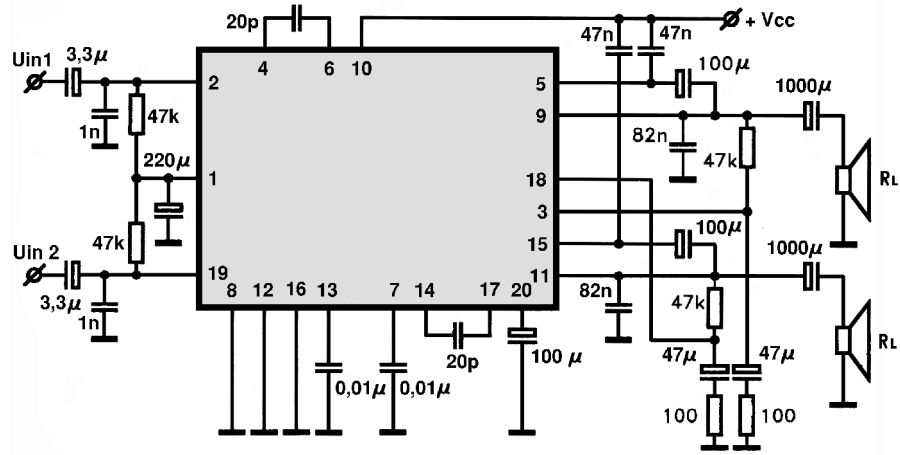


TA7227CP/TA7227P

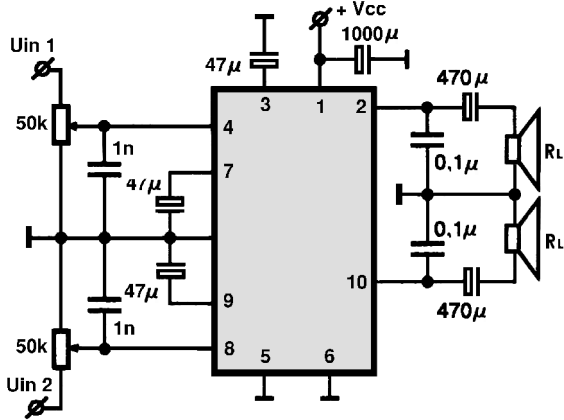


TA7227P-BTL

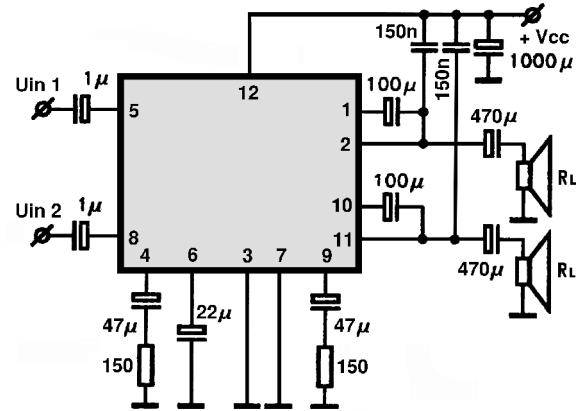




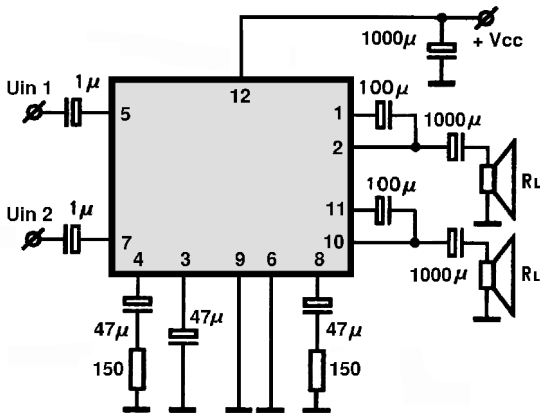
TA7230P



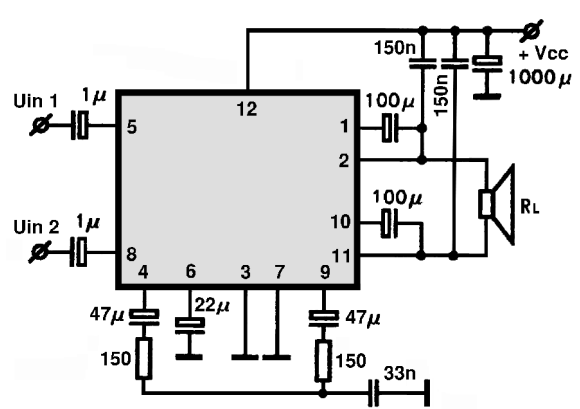
TA7232P I



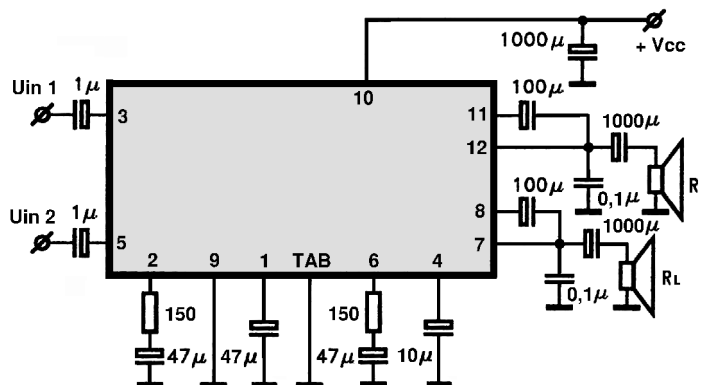
TA7233P/TA7283P



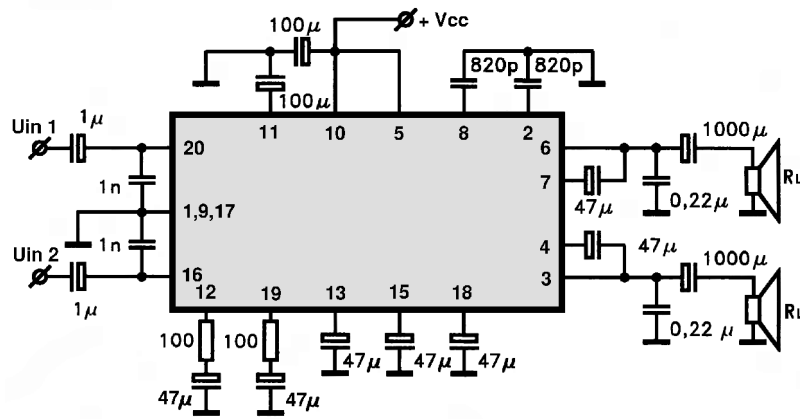
TA7232P II



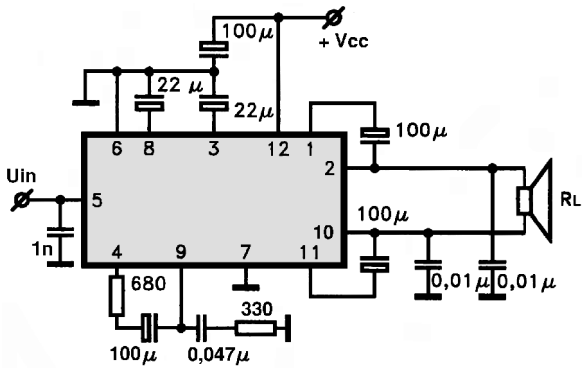
TA7235P



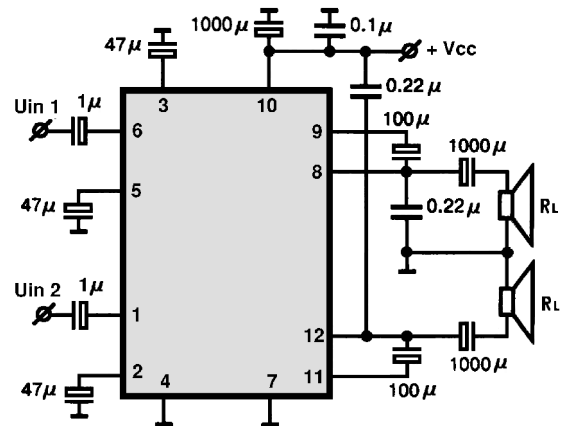




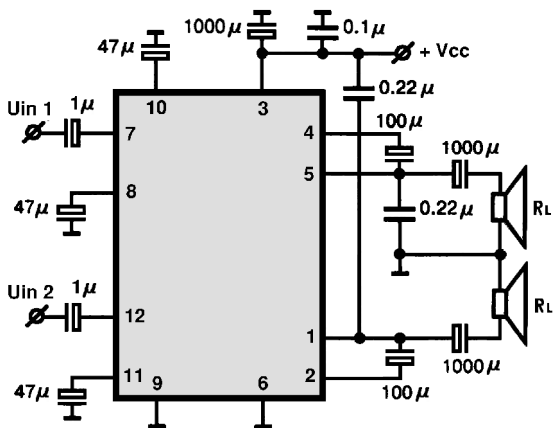
TA7237P,AP



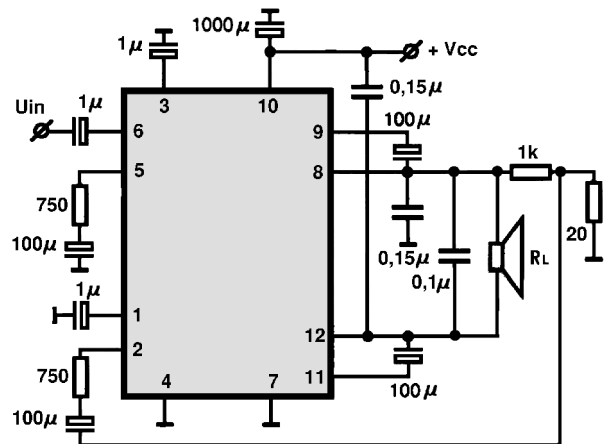
TA7240P/TA7263P/7270P



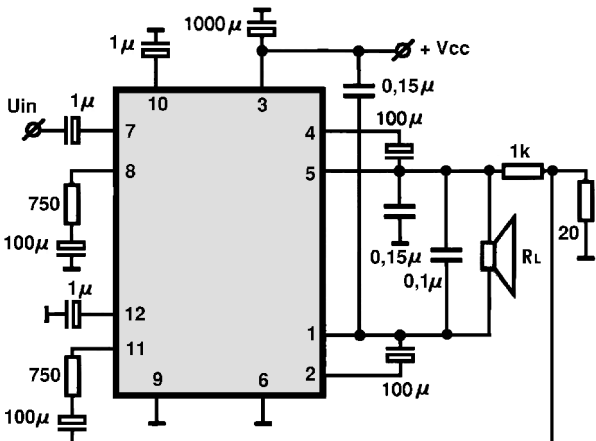
TA7241P/TA7264P/TA7271P



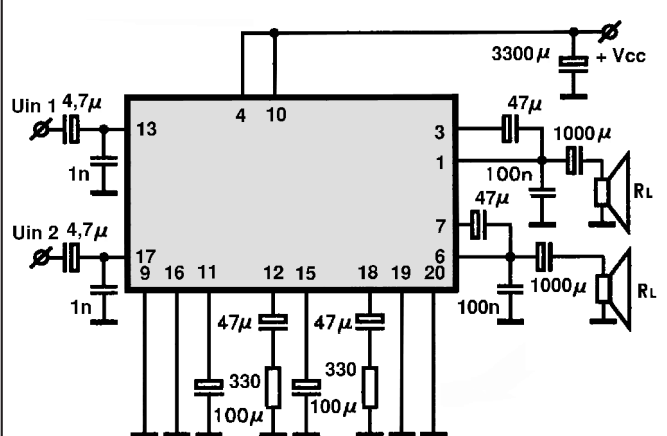
TA7240P-BTL



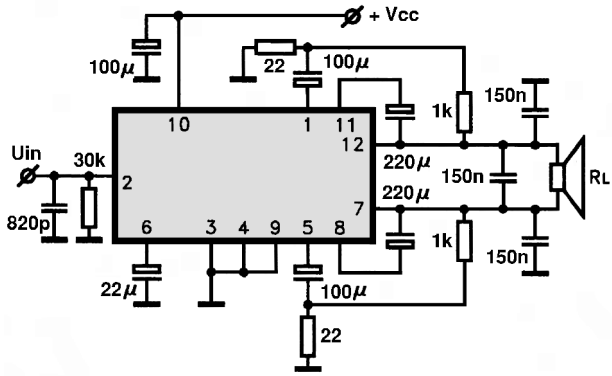
TA7241P-BTL



TA7246P

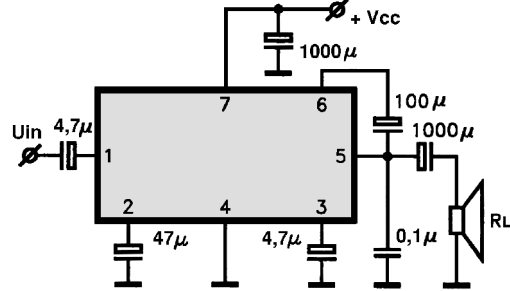


TA7250AP/TA7251AP

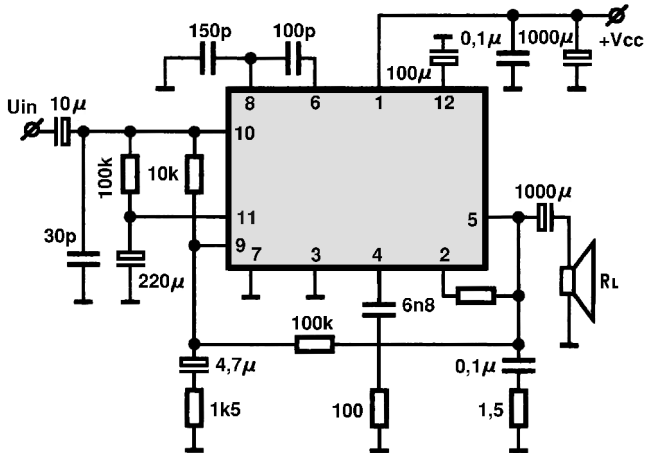


TA7251 REVERSE PINNING

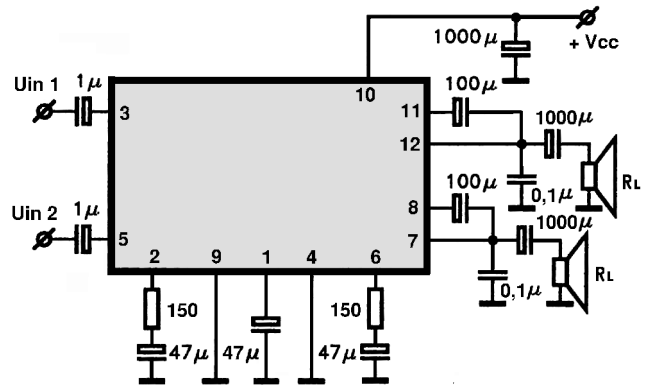
TA7252P,AP



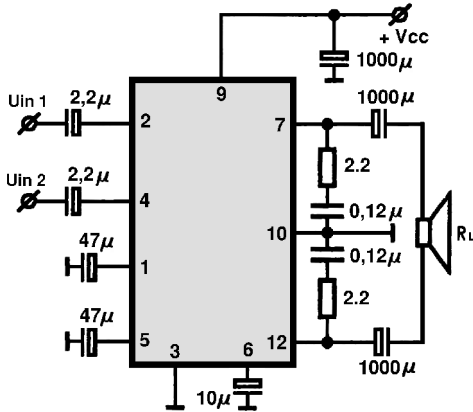
TA7268P



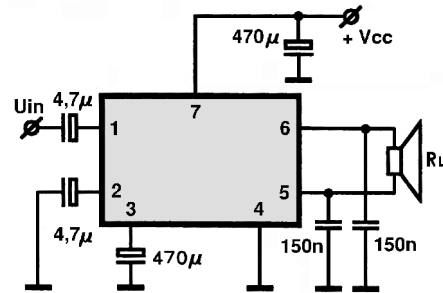
TA7269P/TA7286P



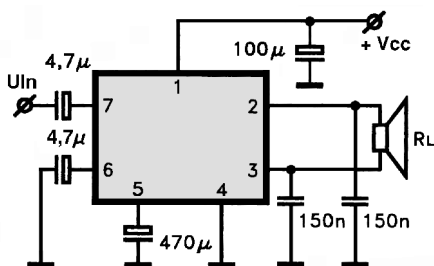
TA7273P



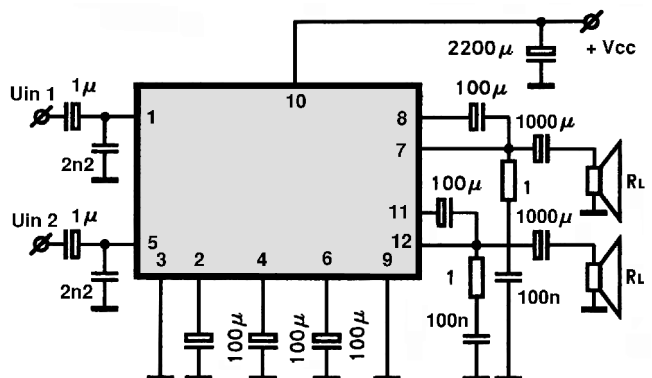
TA7274P



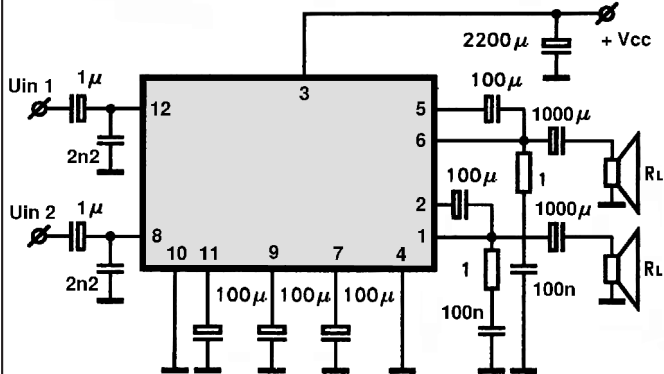
TA7275P



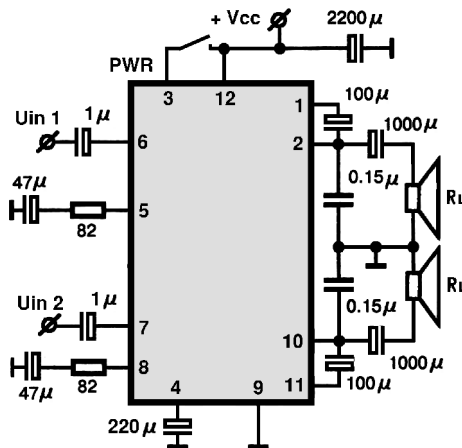
TA7280P



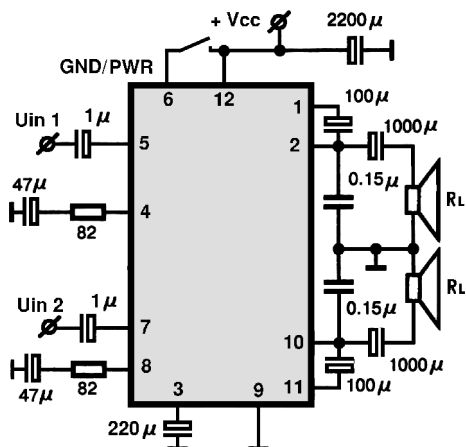
TA7281P



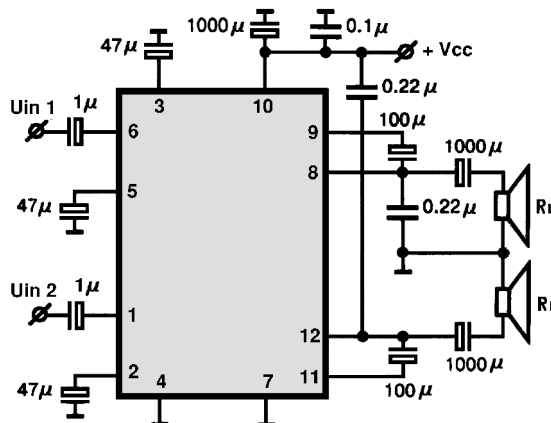
TA7282P



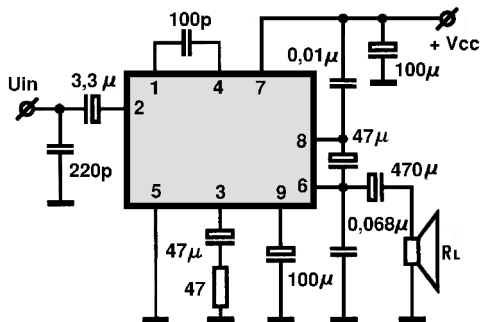
TA7283AP



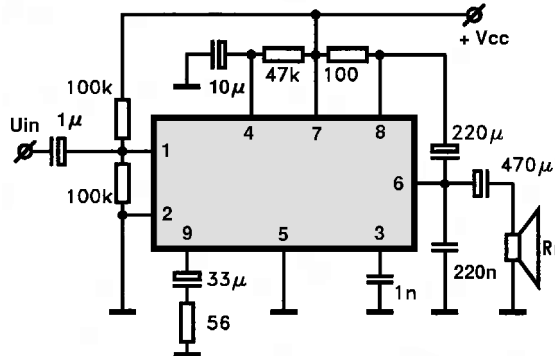
TA7299P



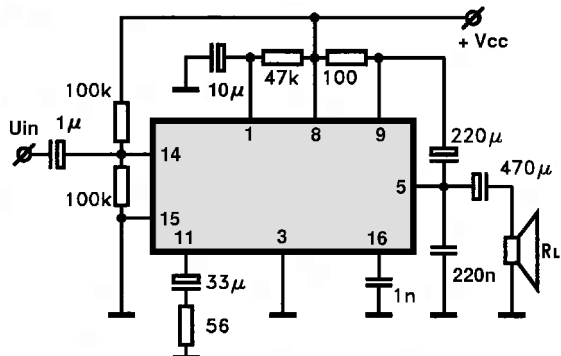
TA7313AP



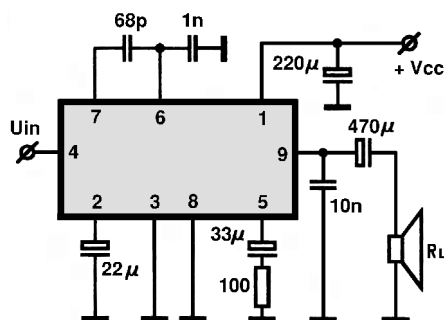
TA7331P



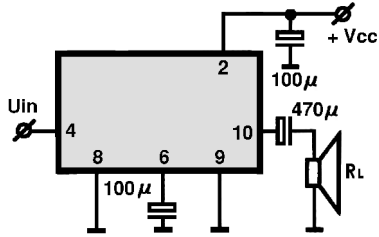
TA7331F



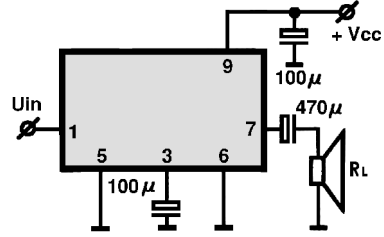
TA7336P



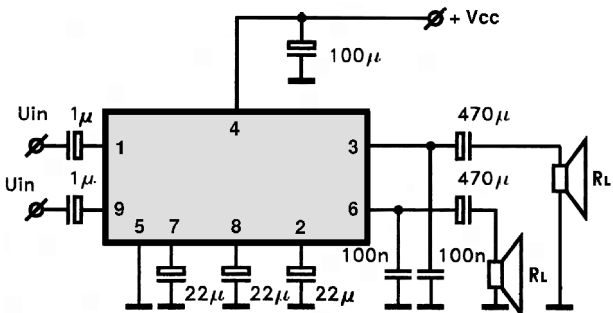
TA7368F



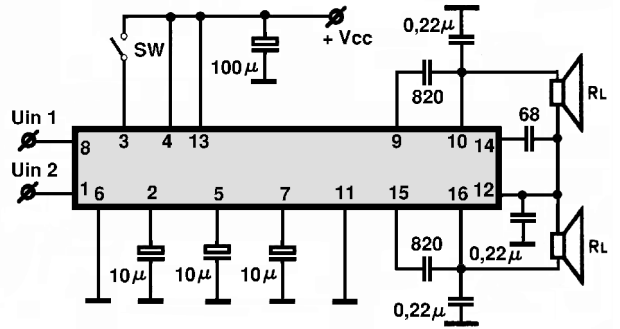
TA7368P



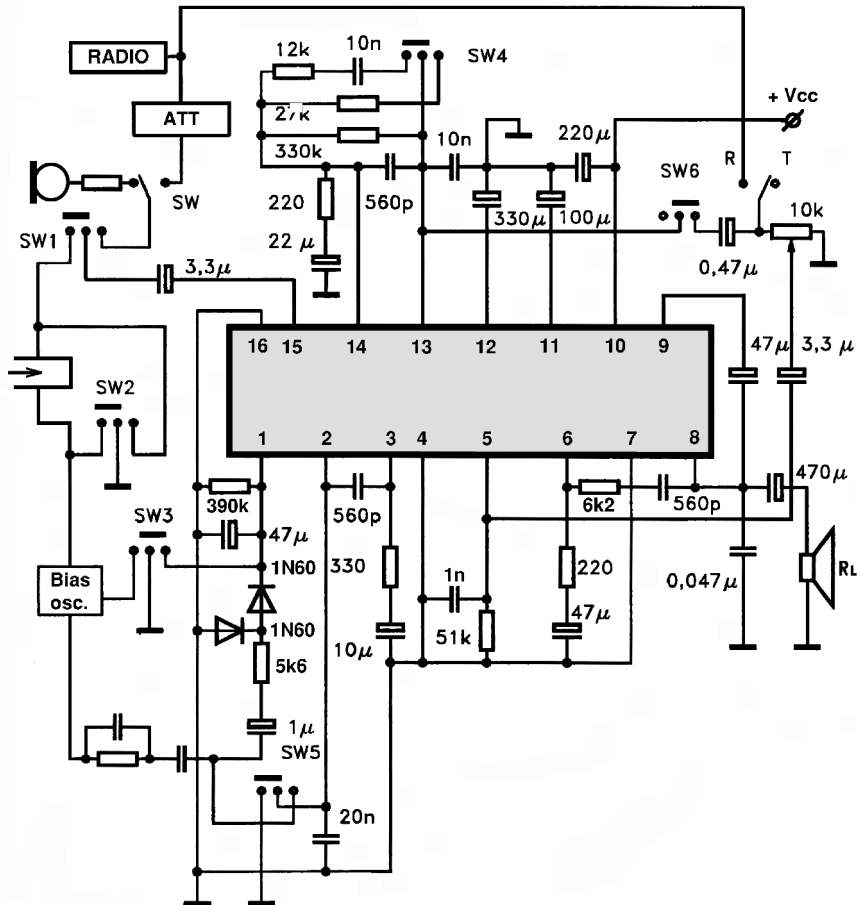
TA7376P

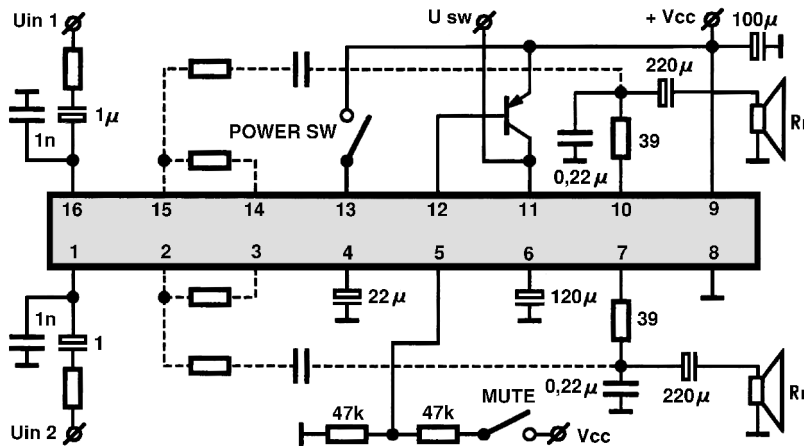


TA7767F

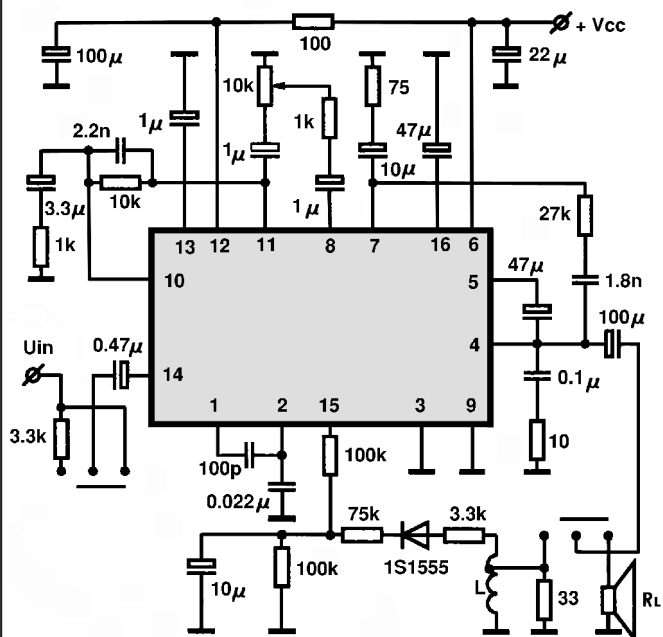


TA7628P

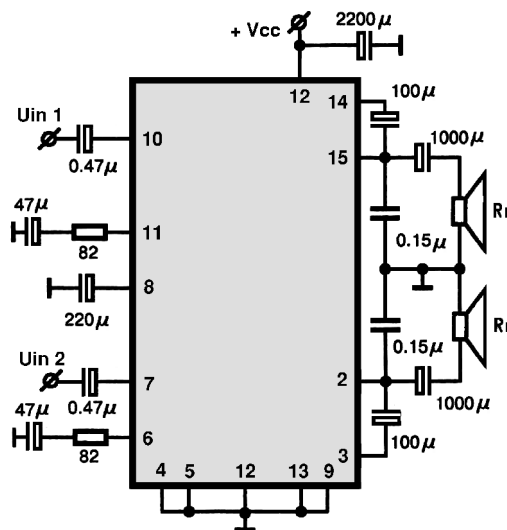




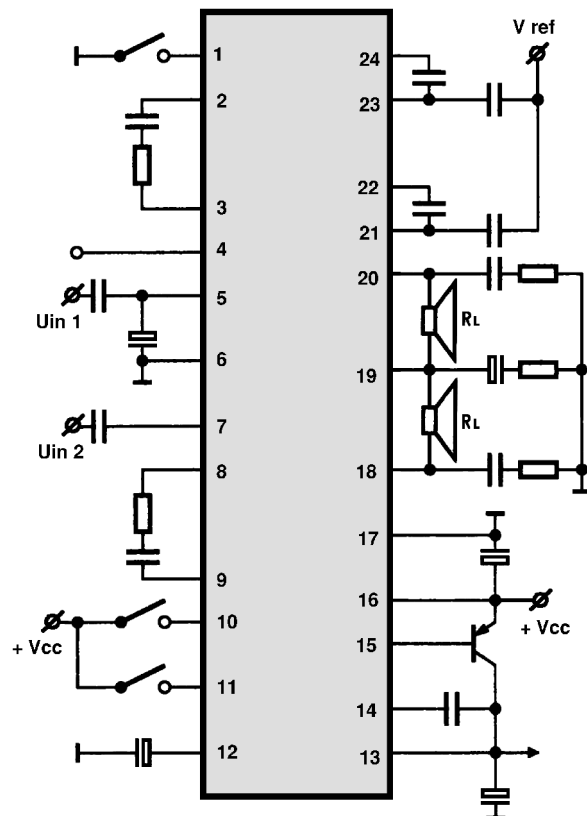
TA7625F



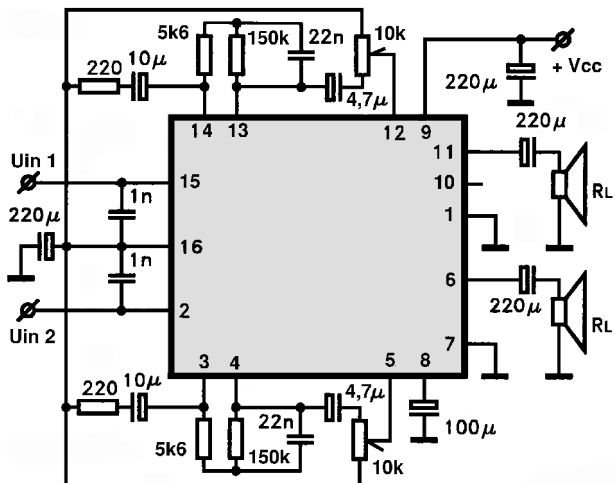
TA7769P



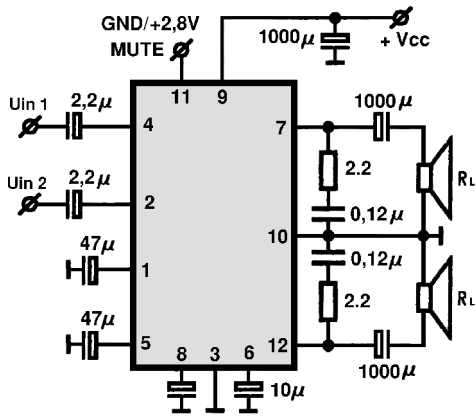
TA8157FN



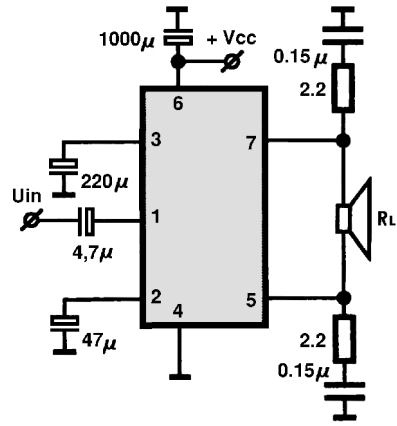
TA8111AP



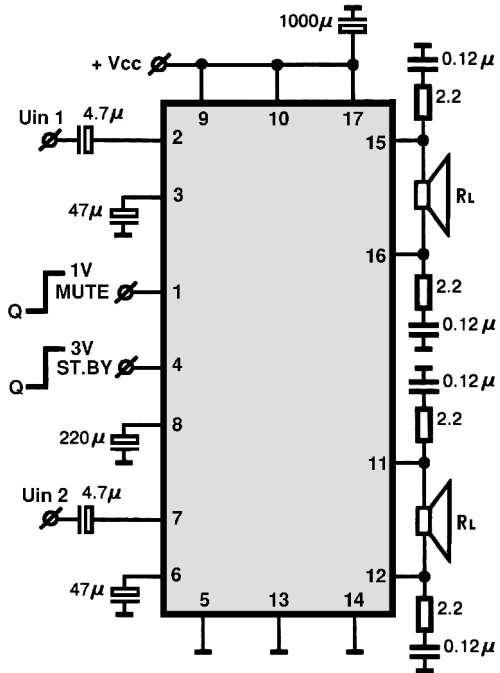
TA8200AH



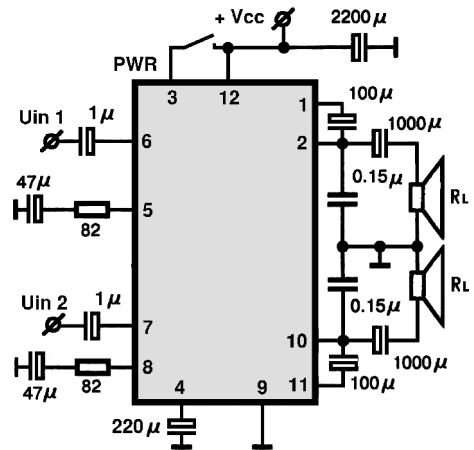
TA8201AK



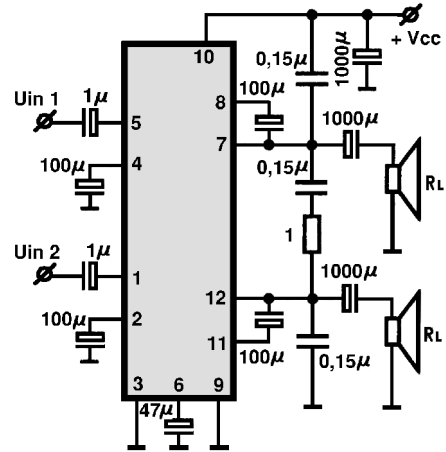
TA8205AL/TA8205AH



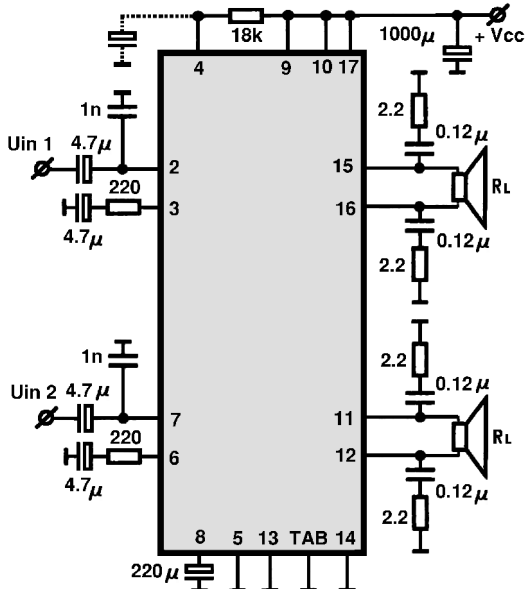
TA8207K



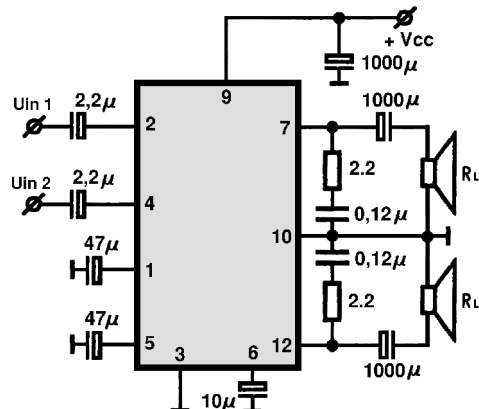
TA8208H



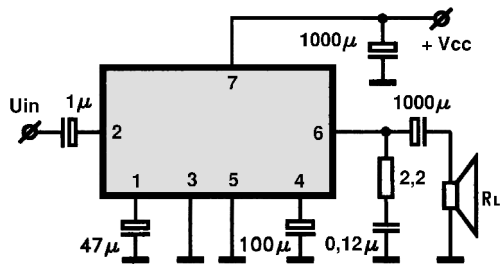
TA8210AL/TA8210AH



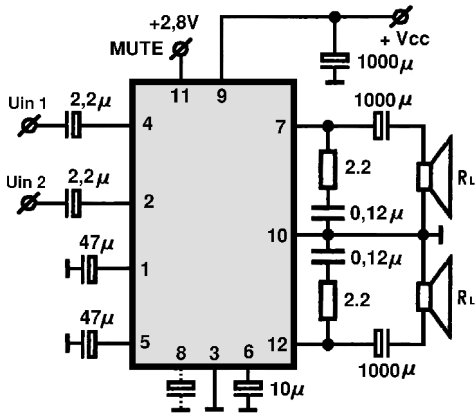
TA8211AH



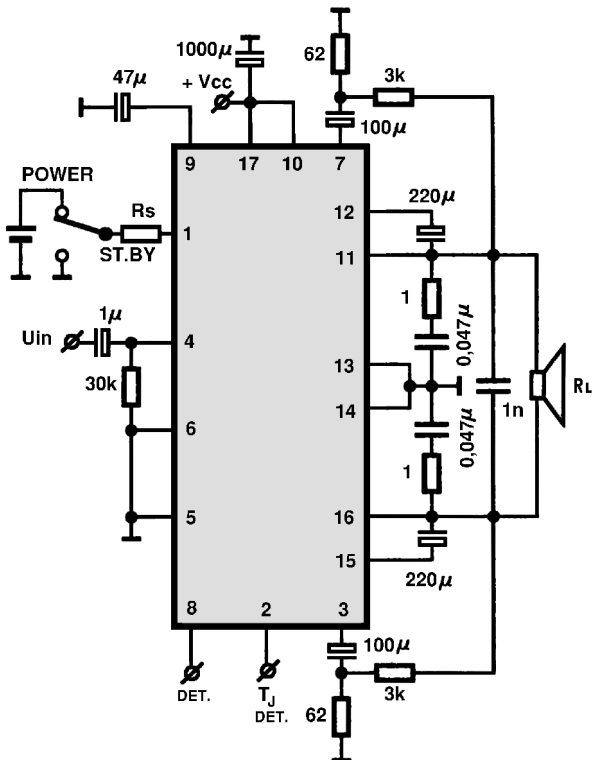
TA8213K



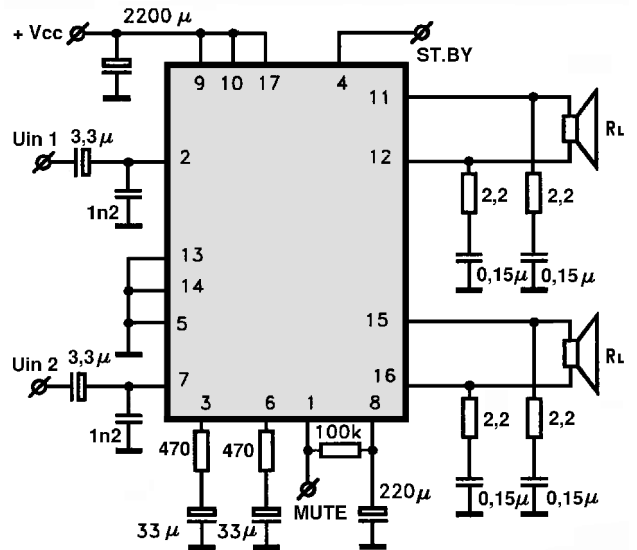
TA8216H



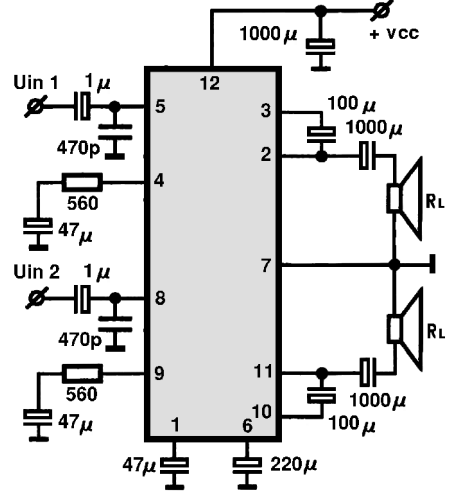
TA8225H,L



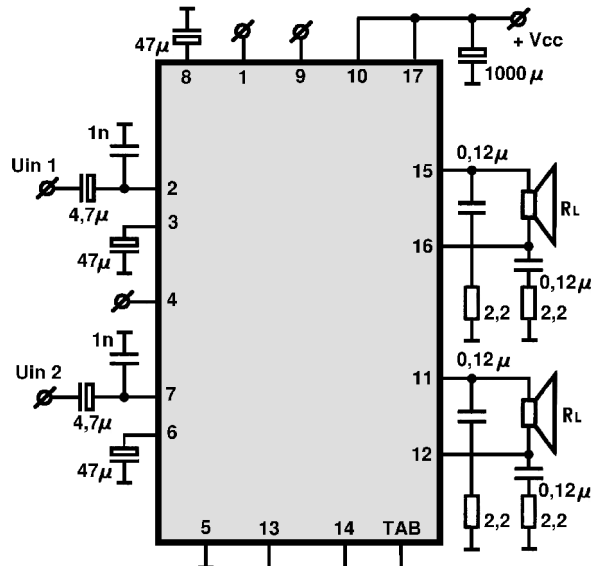
TA8215H



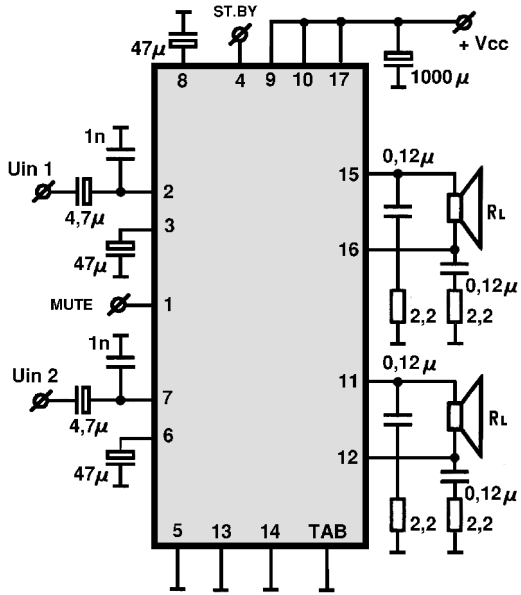
TA8217P



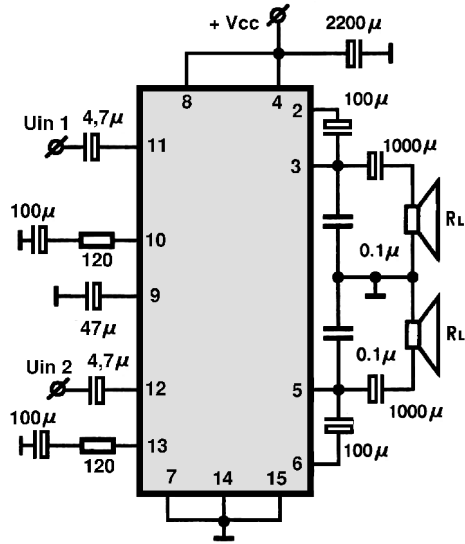
TA8220H



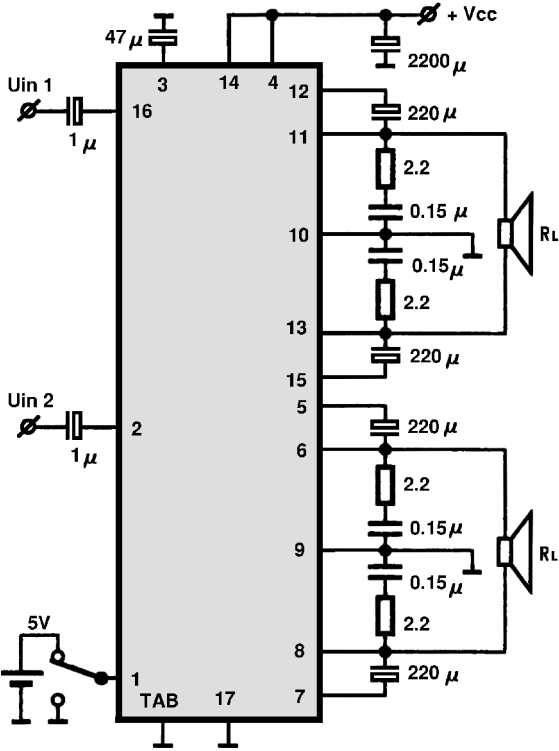
TA8221AH,AL



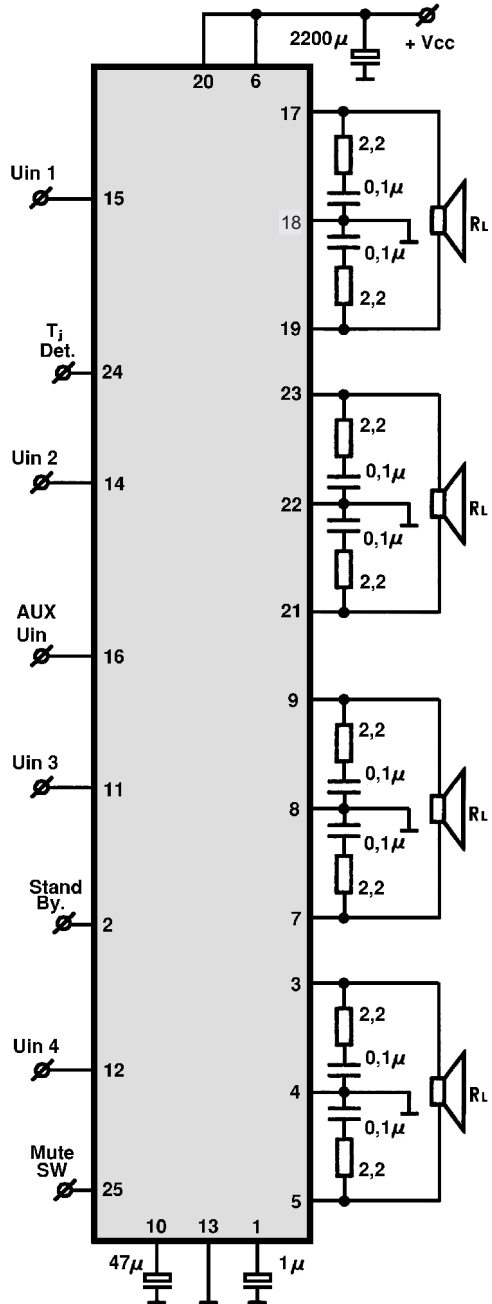
TA8229K



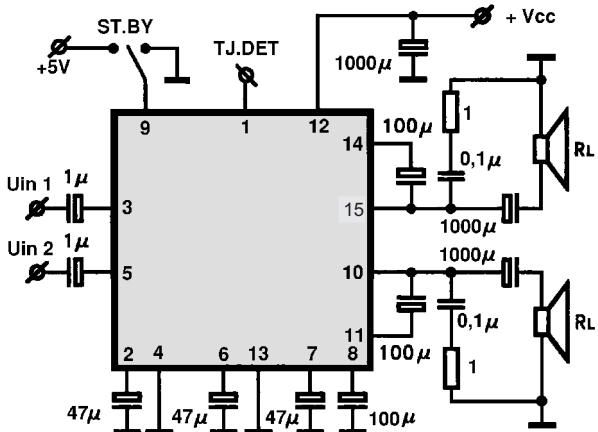
TA8231L



TA8255AH

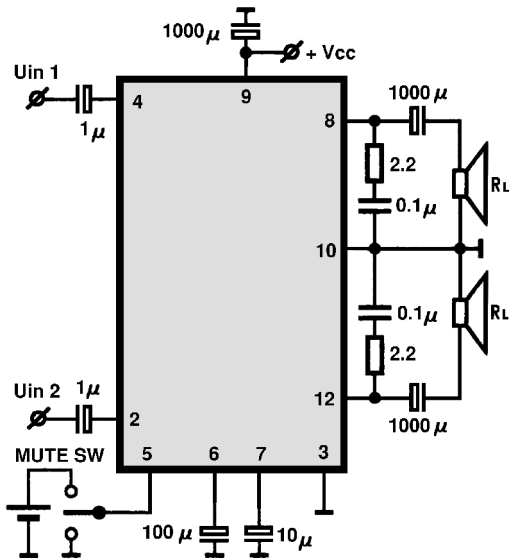


TA8238K

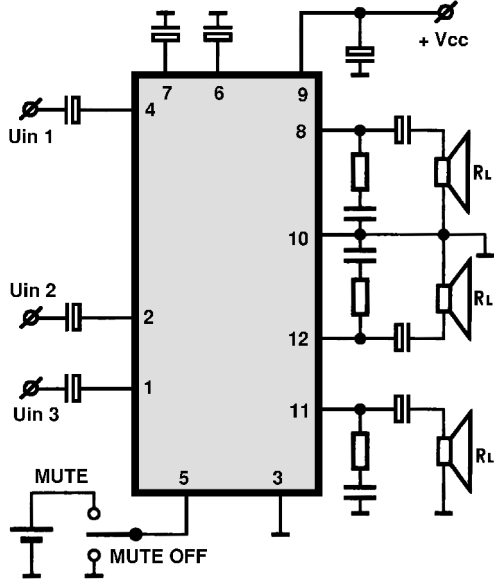




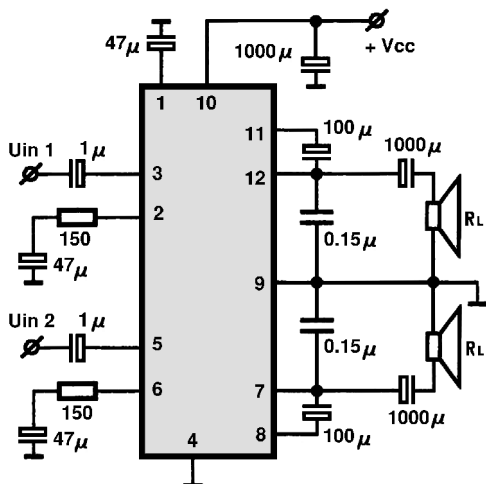
TA8246H



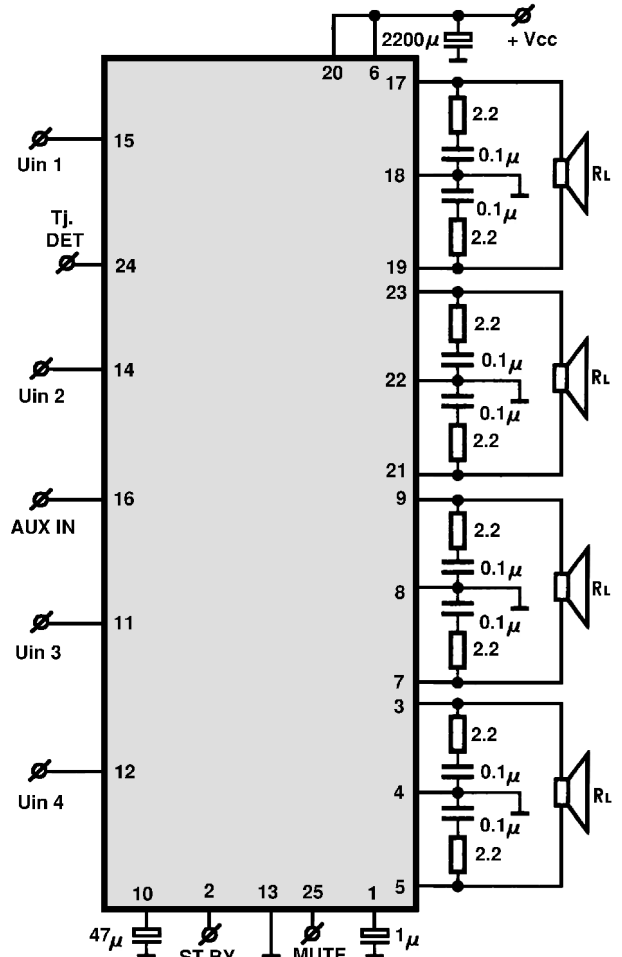
TA8256H



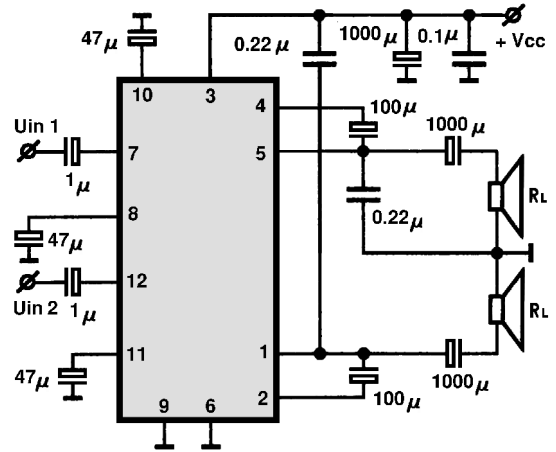
TA8269P



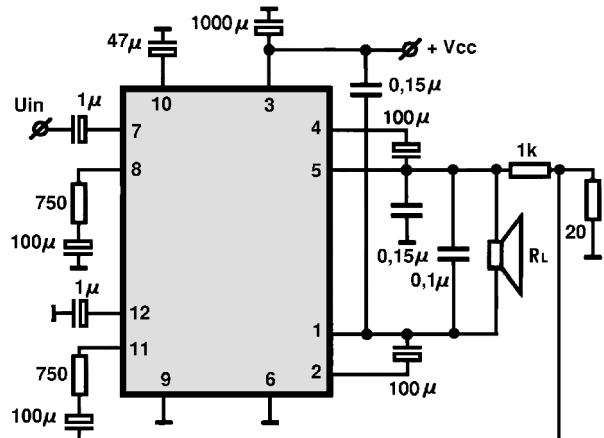
TA8251AH



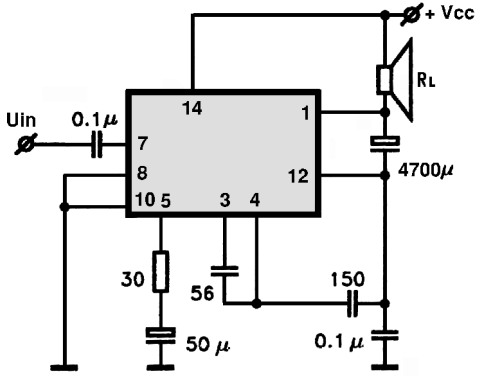
TA8270P/TA8271P



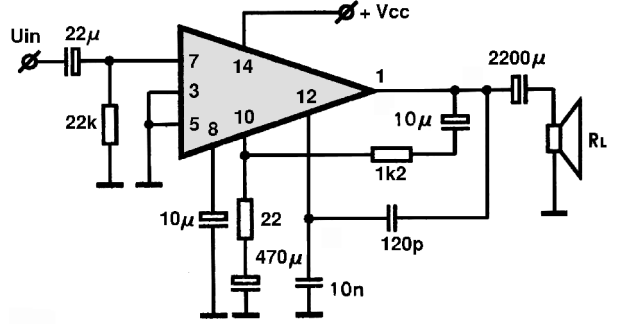
TA8270P/8271P-BTL



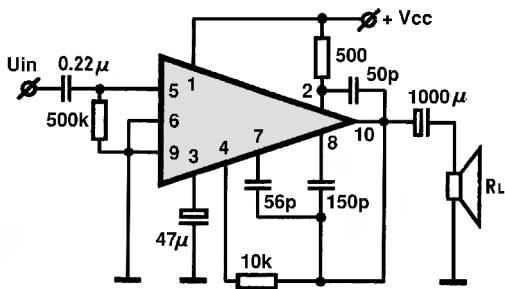
TAA611-A12/TAA611-B12



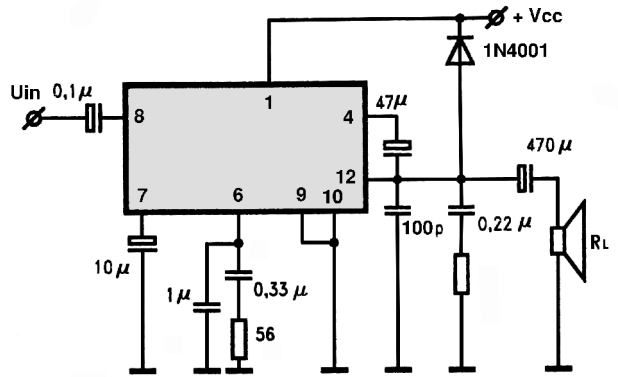
TAA621



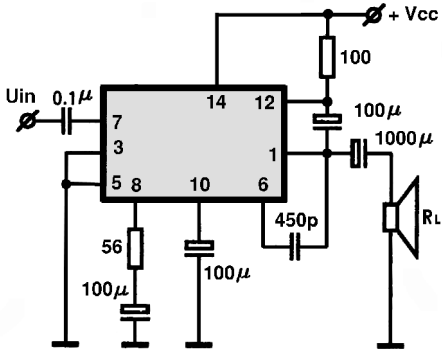
TAA900



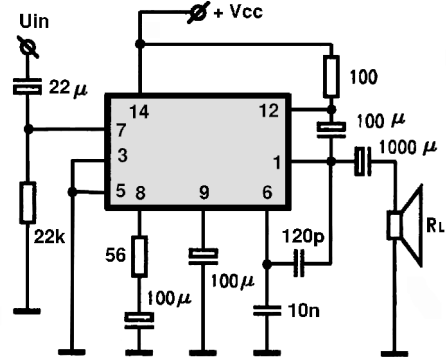
TBA1908A



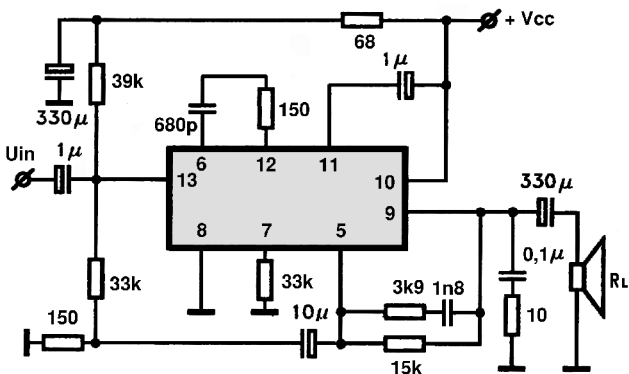
TBA641A



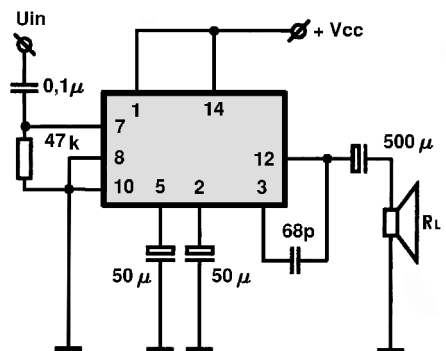
TBA641B



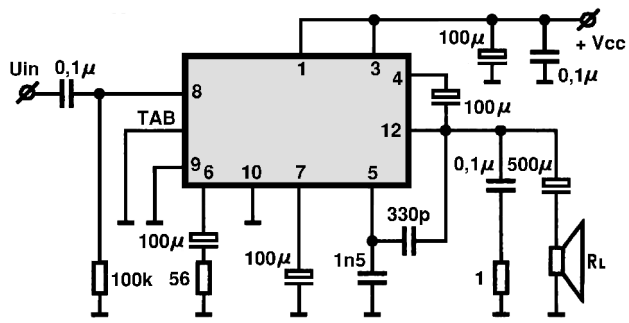
TBA690/TBA700+



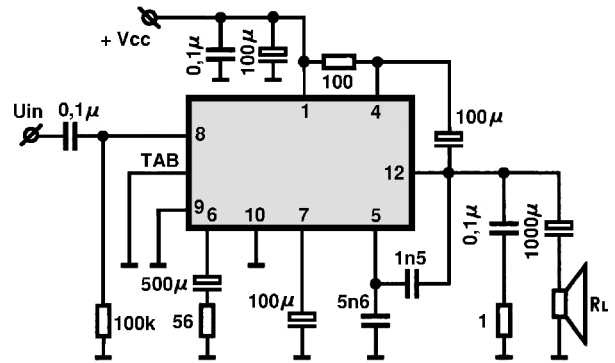
TBA790X



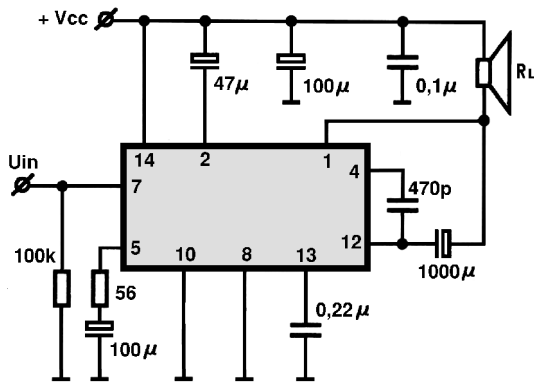
TBA800,A,C



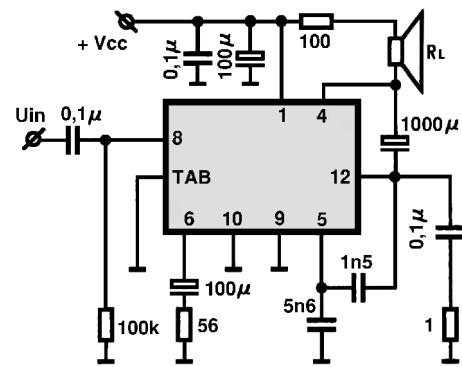
810,AS,ACB,AT I



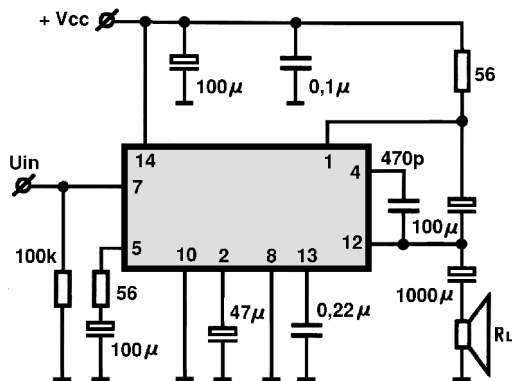
TBA820 I



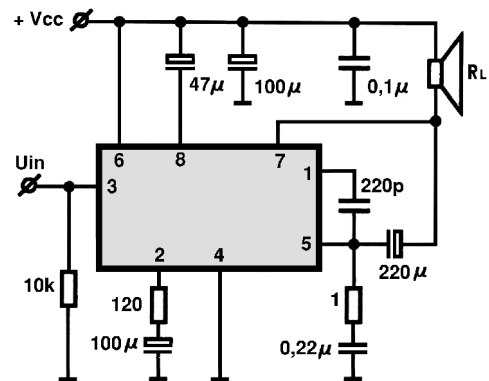
TBA810,AS,ACB,AT II



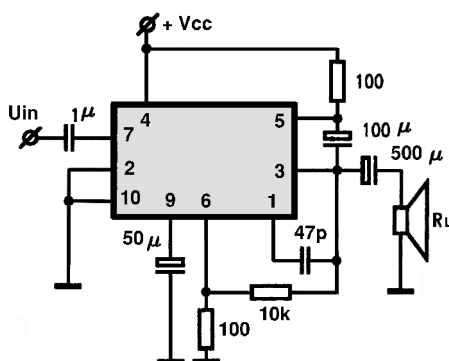
TBA820 II



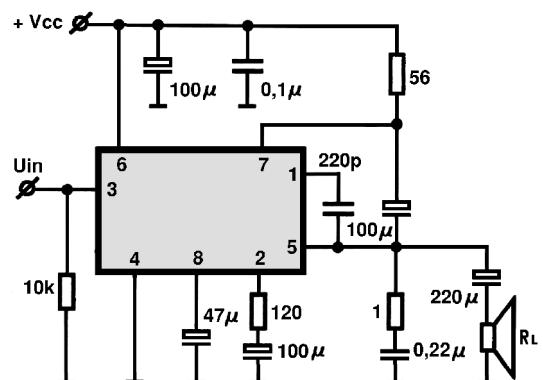
TBA820M I



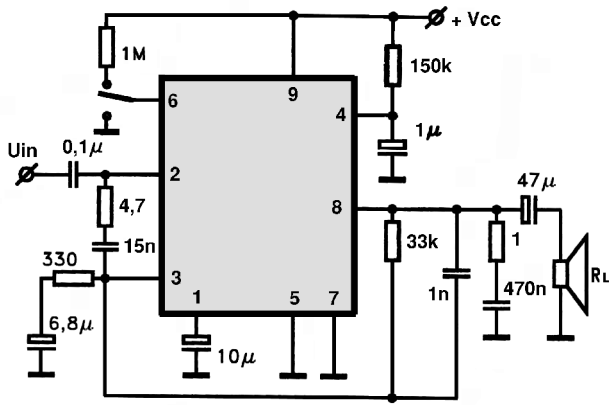
TBA915,K



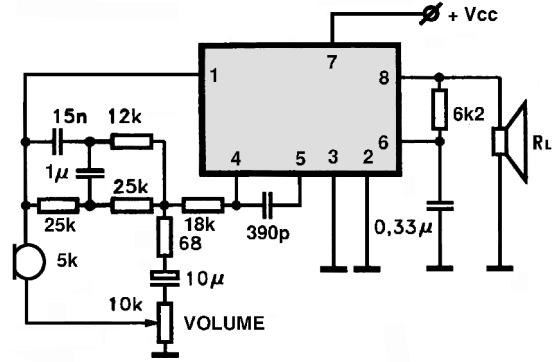
TBA820M II



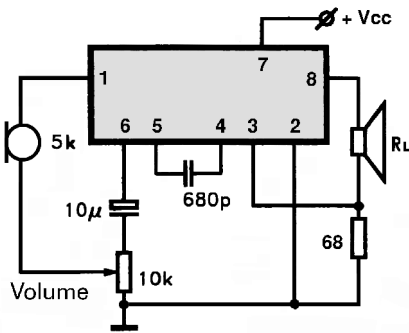
TBA915G



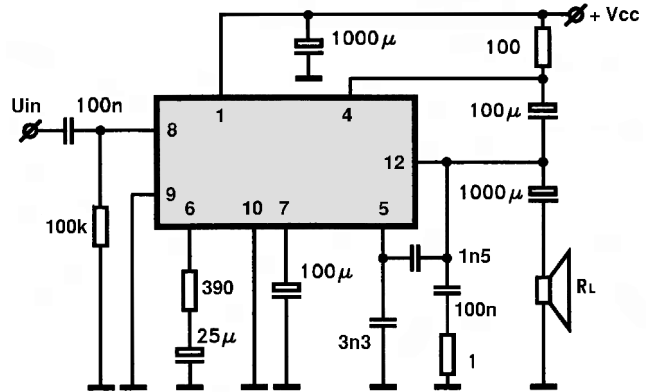
TCA1003



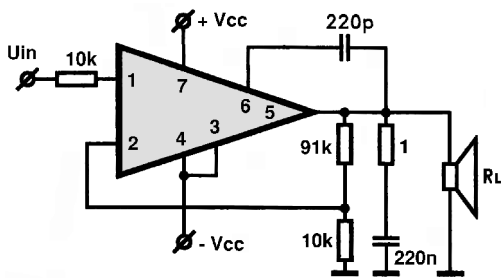
TCA1004



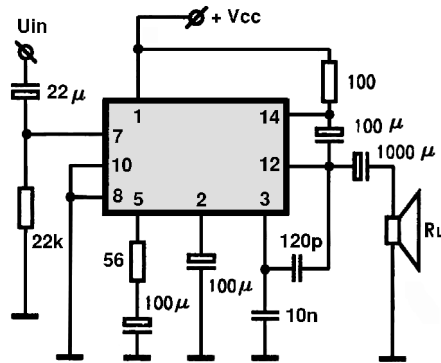
TCA120



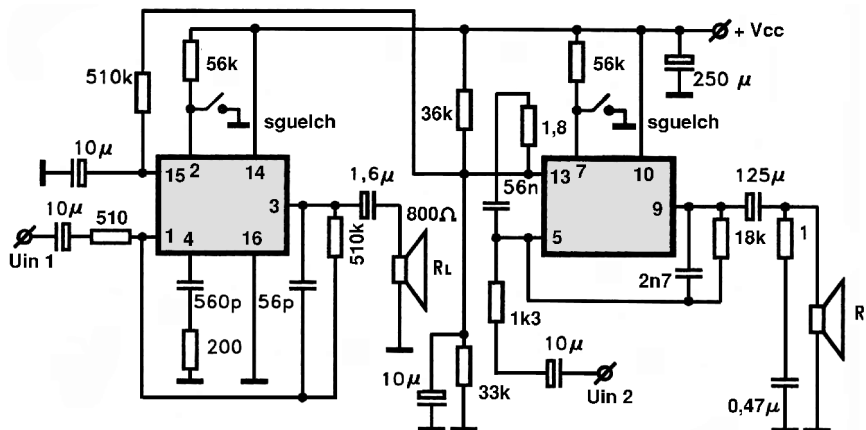
TCA1365B



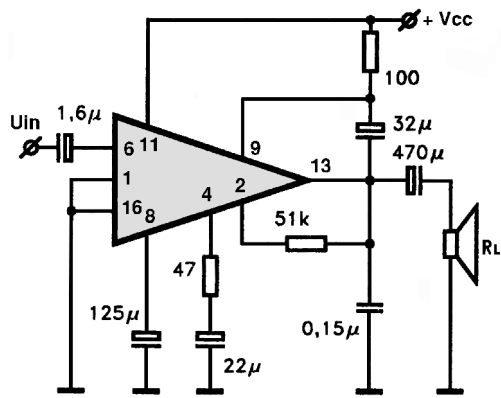
TCA150KA/TCA150KB



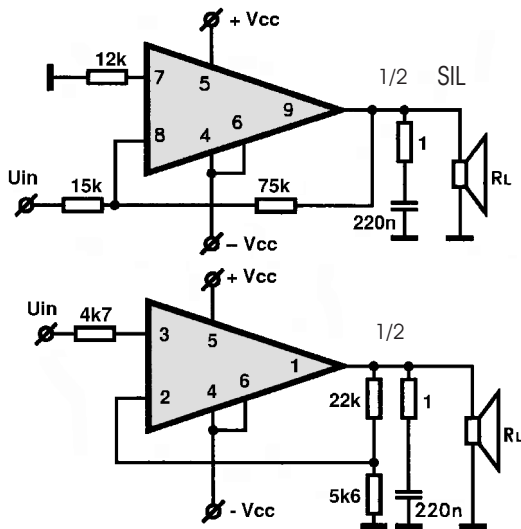
TCA210



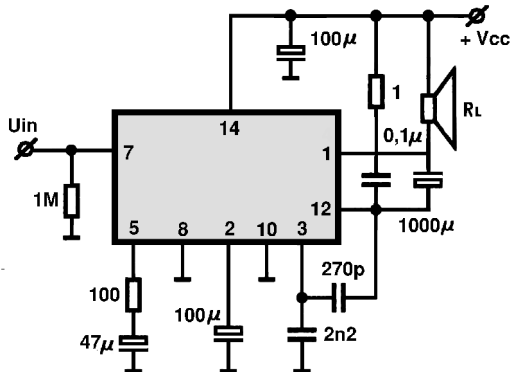
TCA160B/TCA760



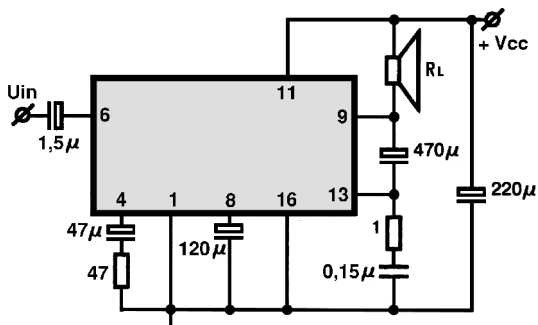
TCA2465 (1/2-2/2) I



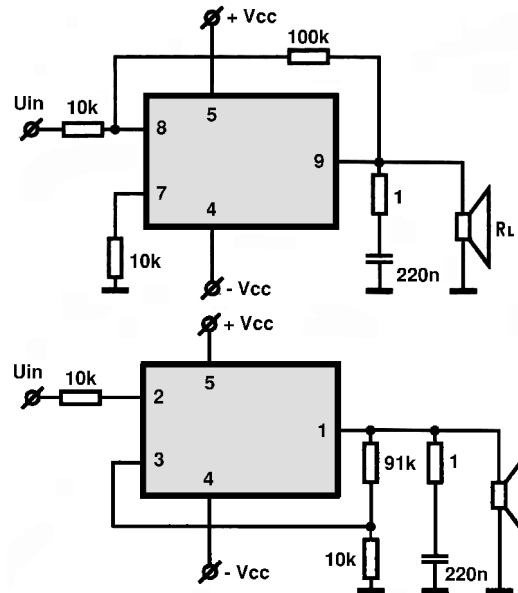
TCA150



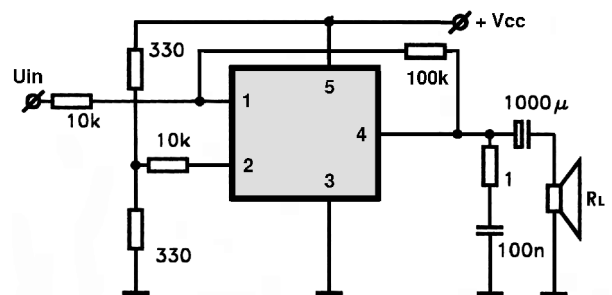
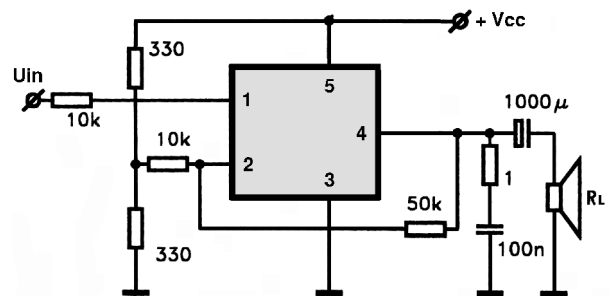
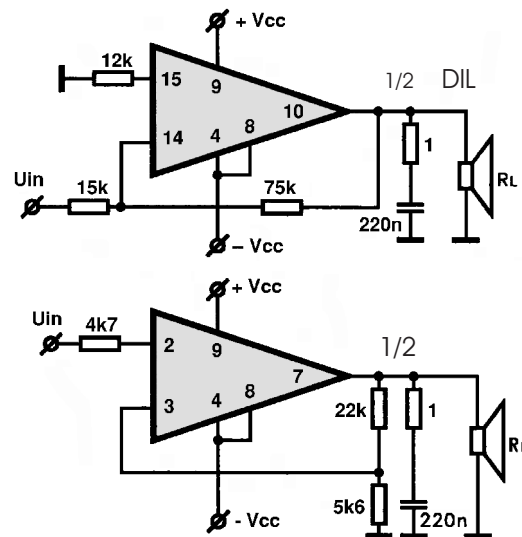
TCA760B

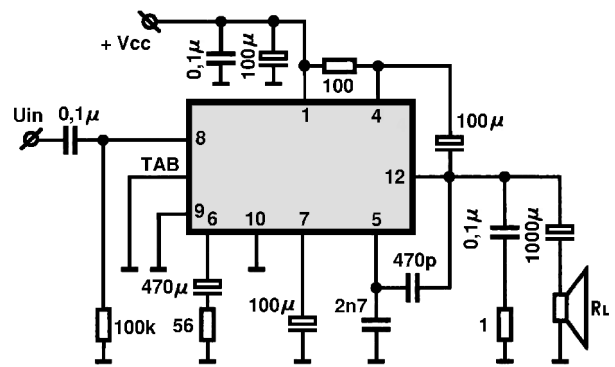
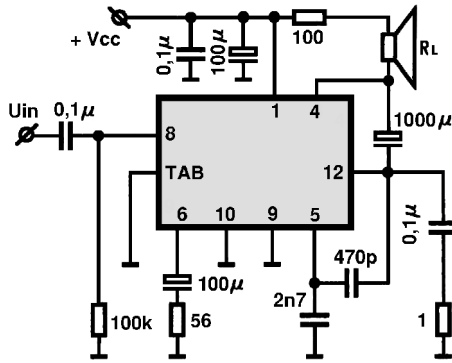


TCA2365 (1/2-2/2) 1/2

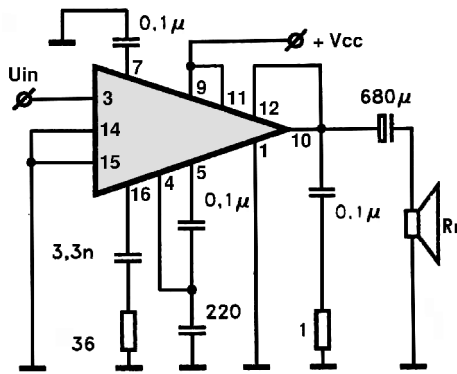


TCA2465A (1/2-2/2) II

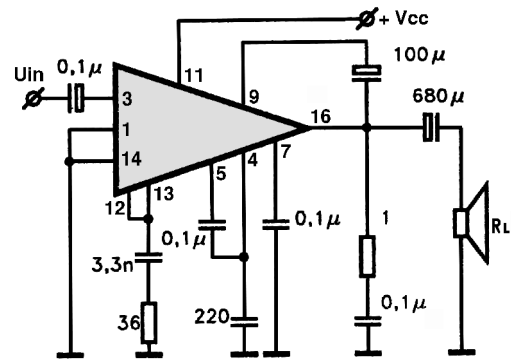




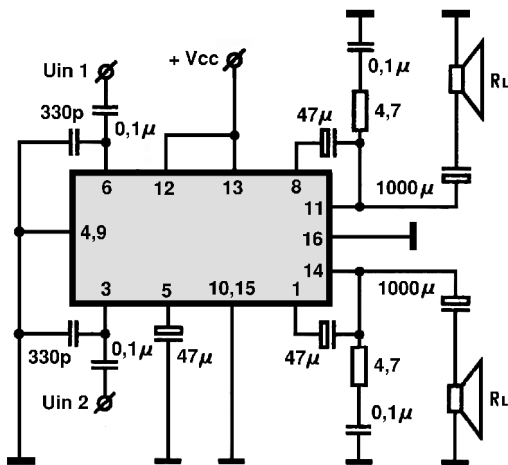
TDA1004



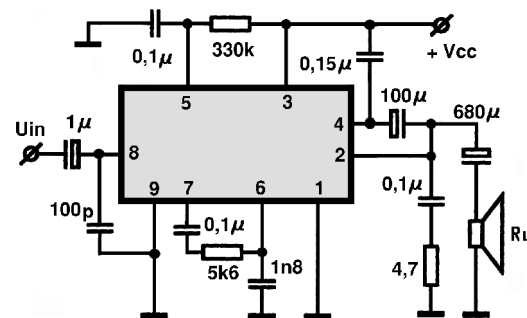
TDA1004A



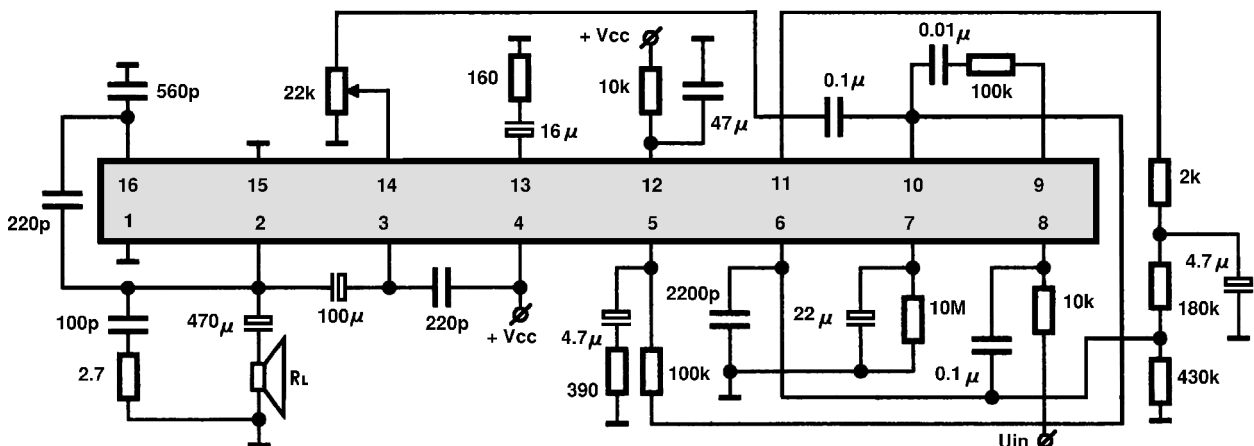
TDA1009



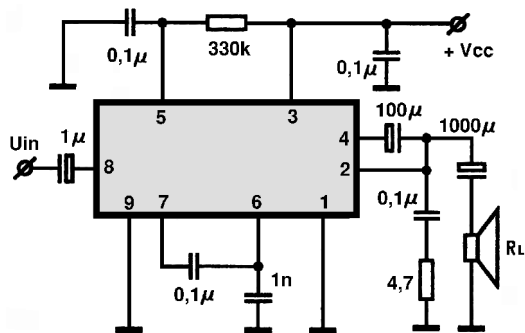
TDA1010,A/TDA1011,A



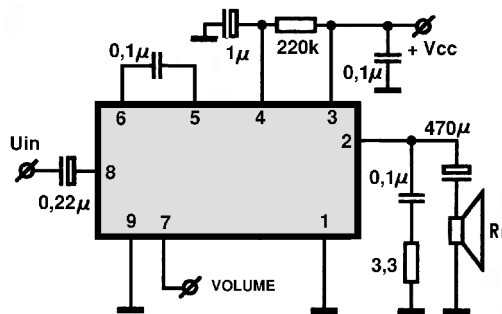
TDA1012



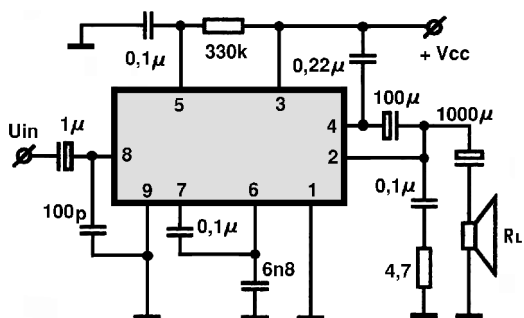
TDA1010A



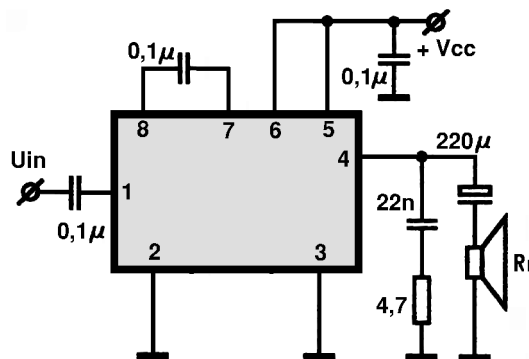
TDA1013/TDA1013B



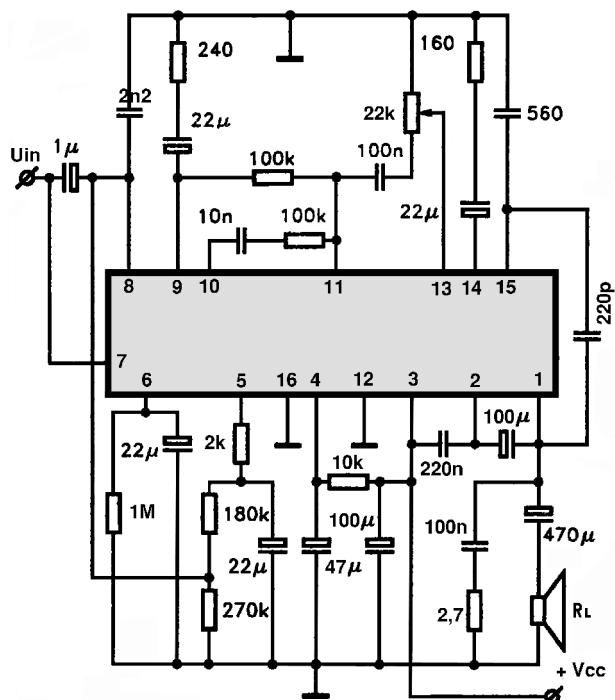
TDA1015



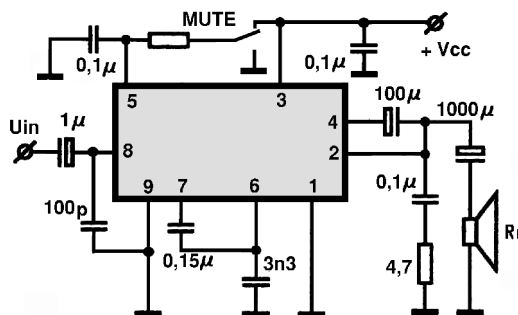
TDA1015T



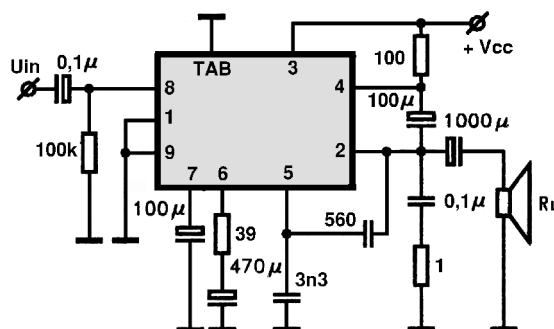
TDA1016



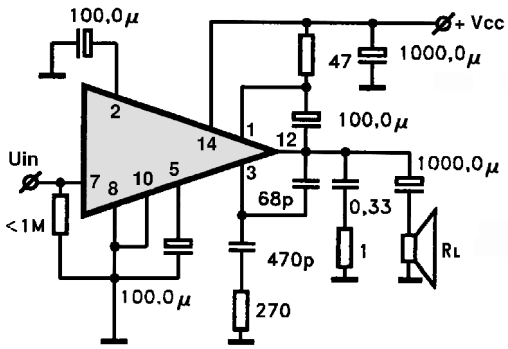
TDA1020



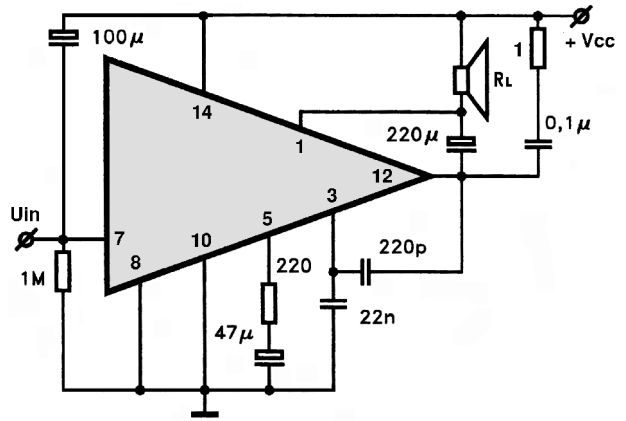
TDA1037



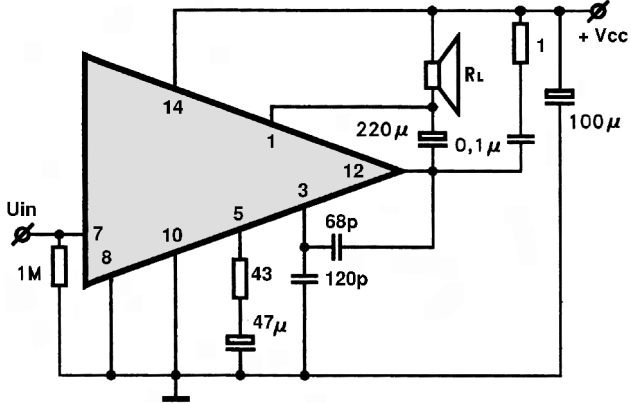
TDA1042/TDA1042B



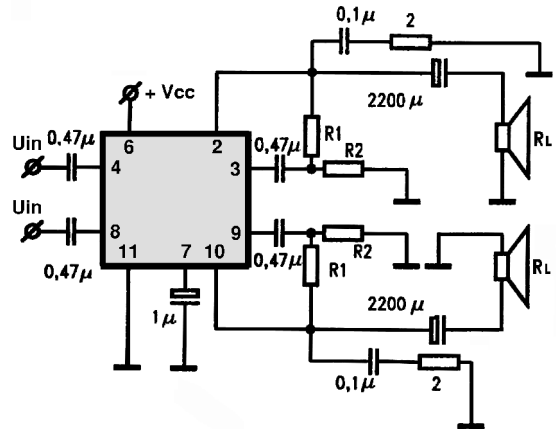
TDA1045



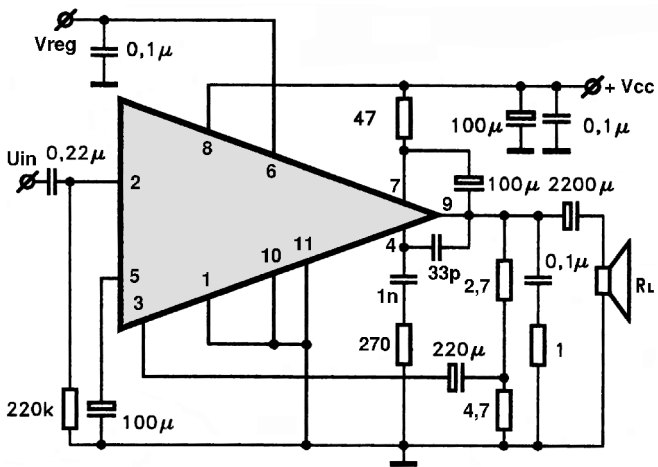
TDA1051



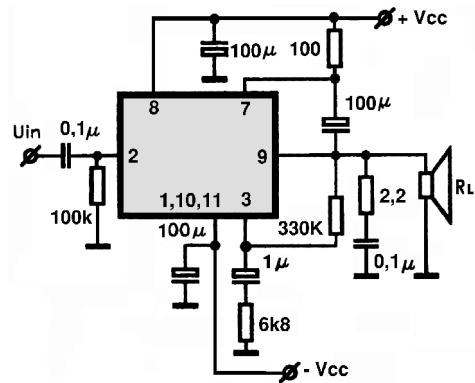
TDA1099SP



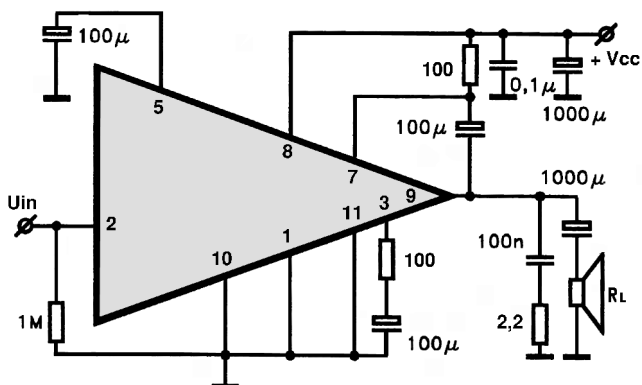
TDA1100SP



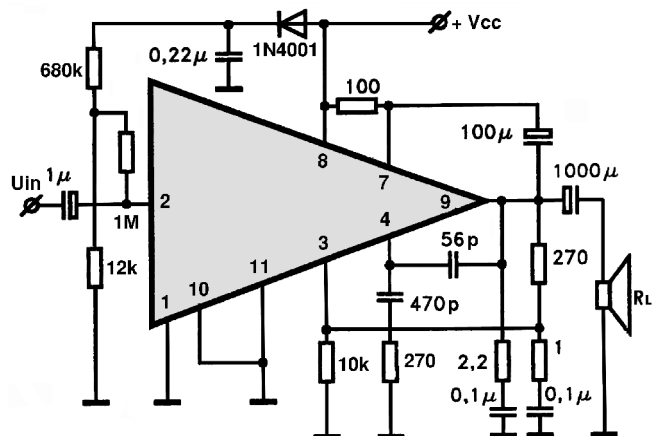
TDA1102



TDA1103P

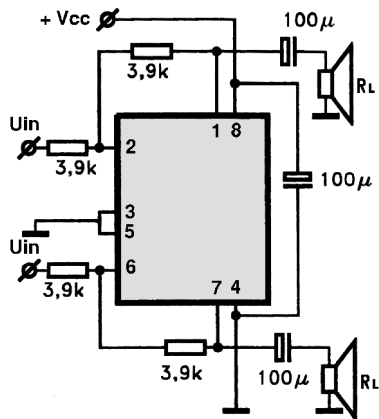


TDA1111SP

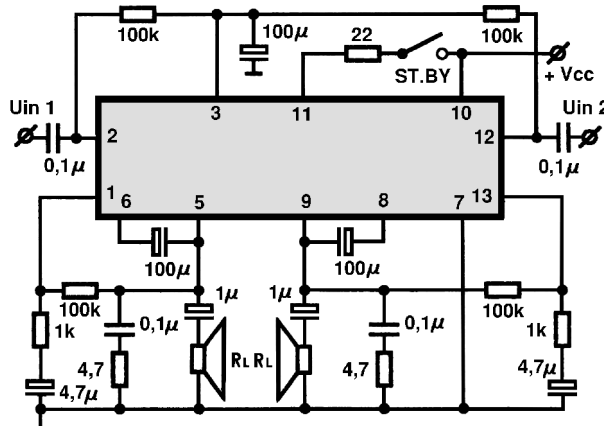




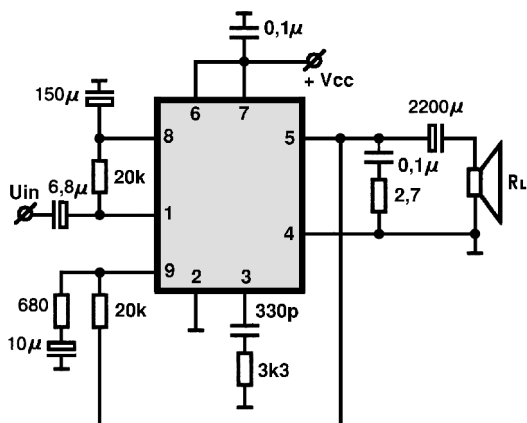
TDA1308T



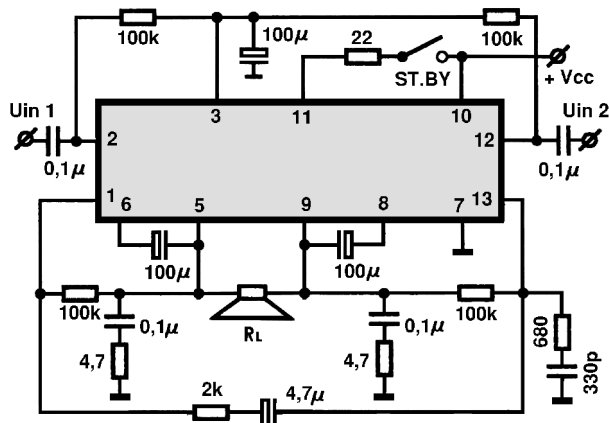
TDA1510,A,AQ



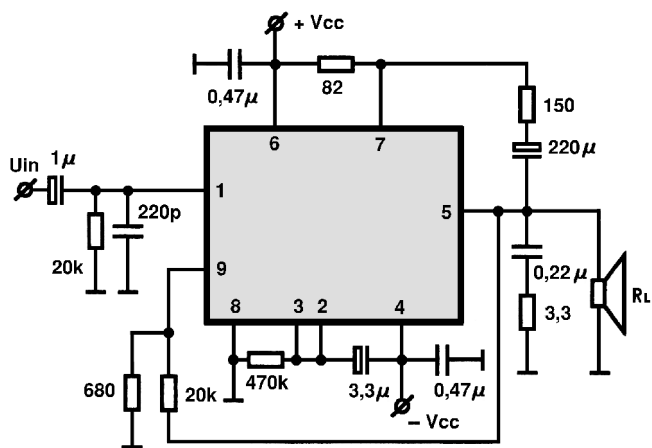
TDA1512,A,AQ



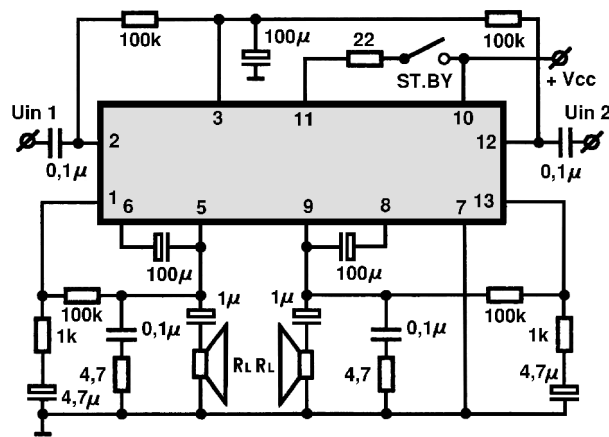
TAD1510,A,AQ-BTL



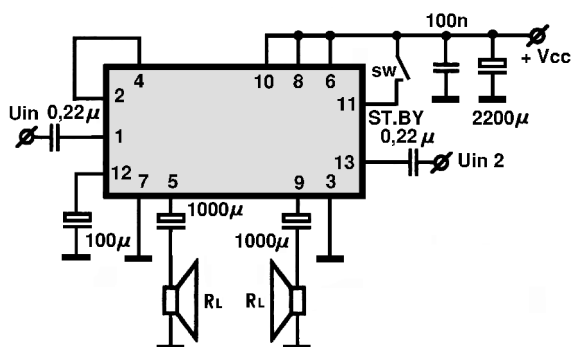
TDA1514,A



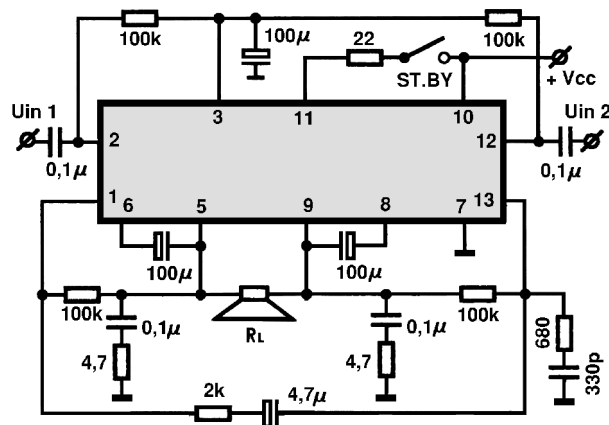
TDA1515AQ



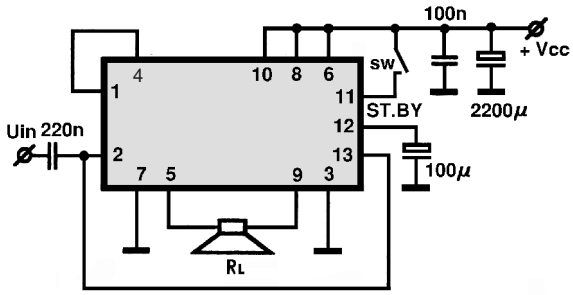
TDA1516BQ/TDA1518BQ



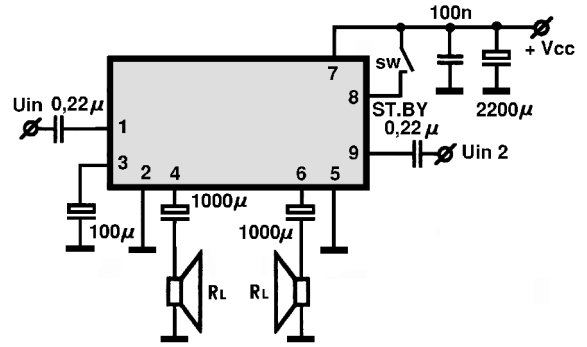
TDA1515AQ-BTL



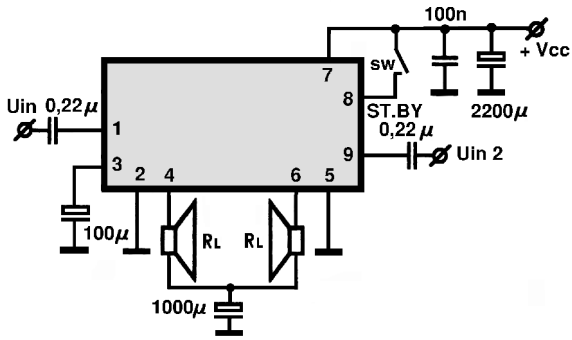
TDA1516BQ/TDA1518BQ-BTL



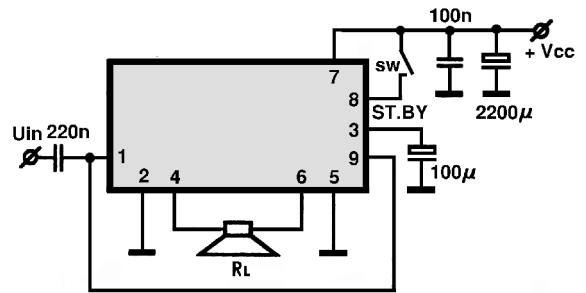
TDA1517/TDA1519



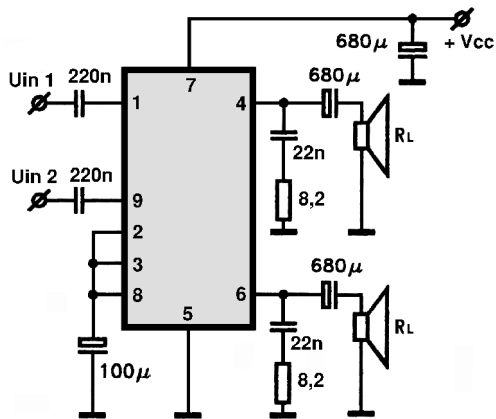
TDA1519A,B



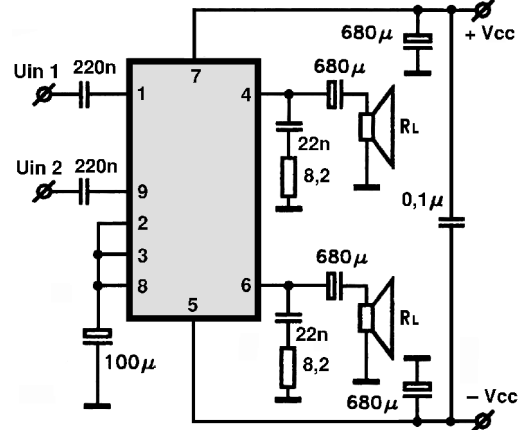
TDA1519A,B-BTL



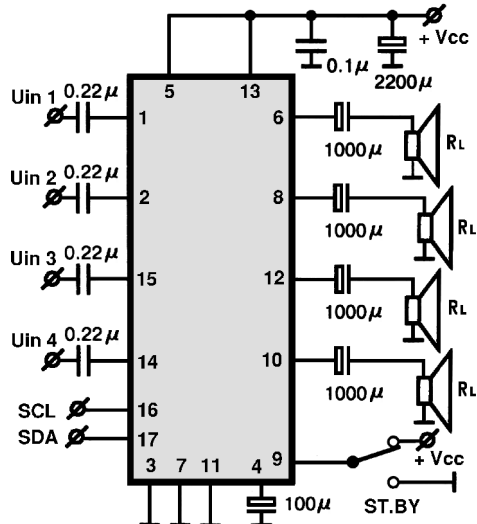
TDA1521,A,Q I



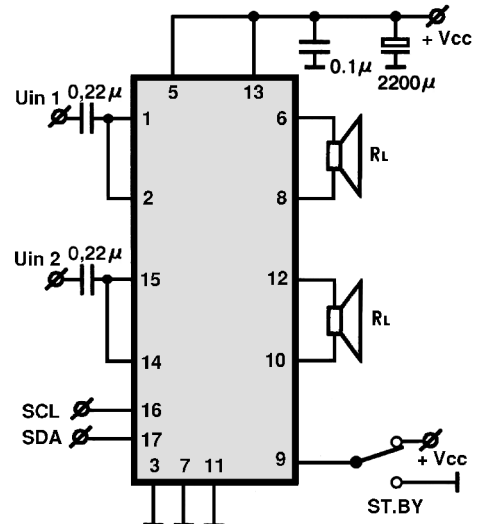
TDA1521,A,Q II



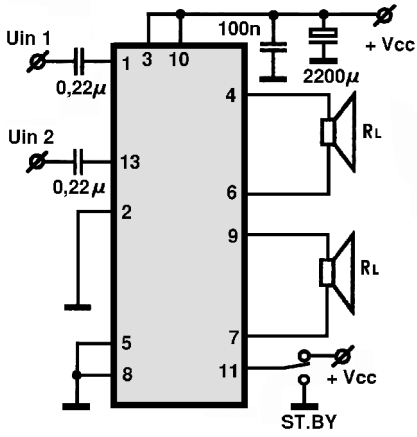
TDA1551Q



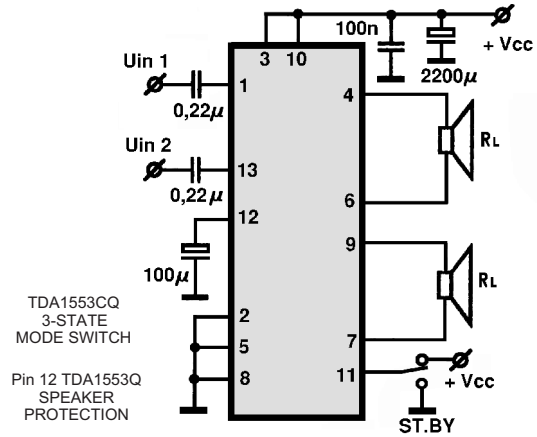
TDA1551Q-BTL



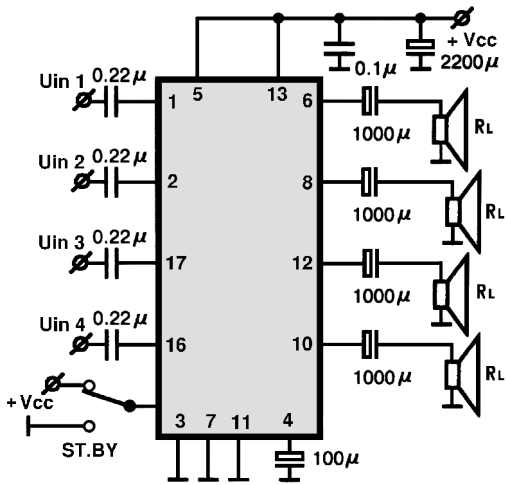
TDA1552Q



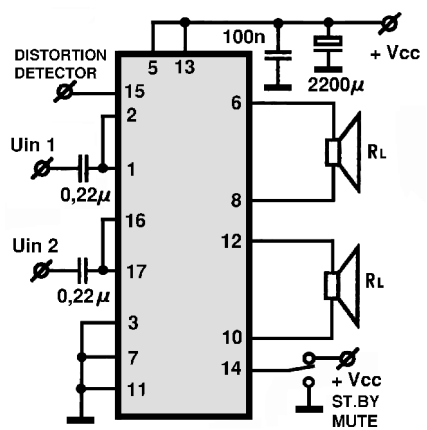
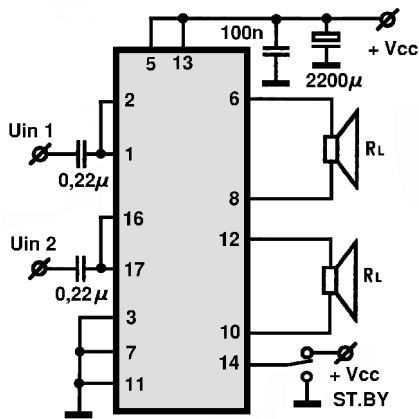
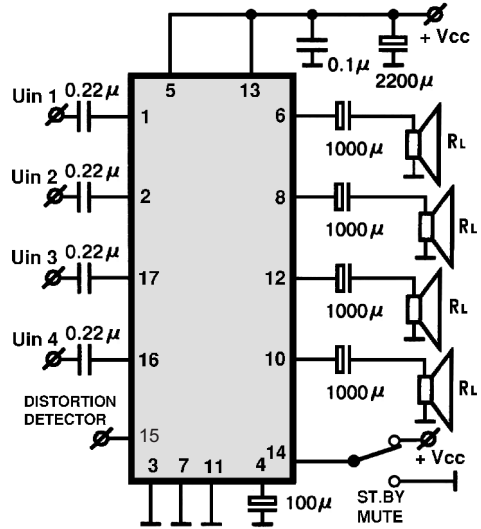
TDA1553Q, CQ



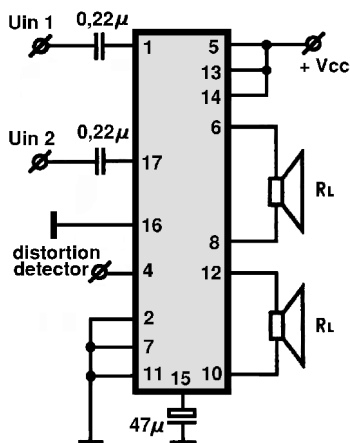
TDA1554Q /TDA1554Q-BTL



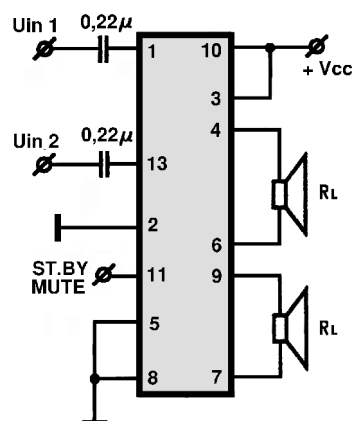
TDA1555Q/1555Q-BTL



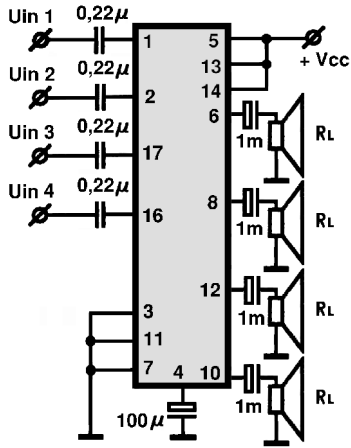
TDA1556Q



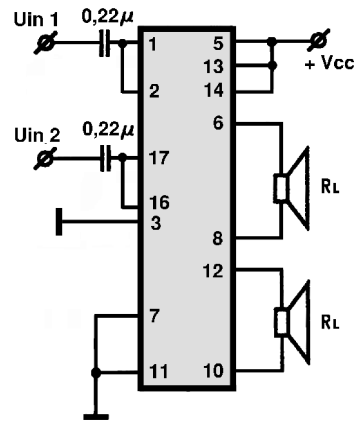
TDA1557Q



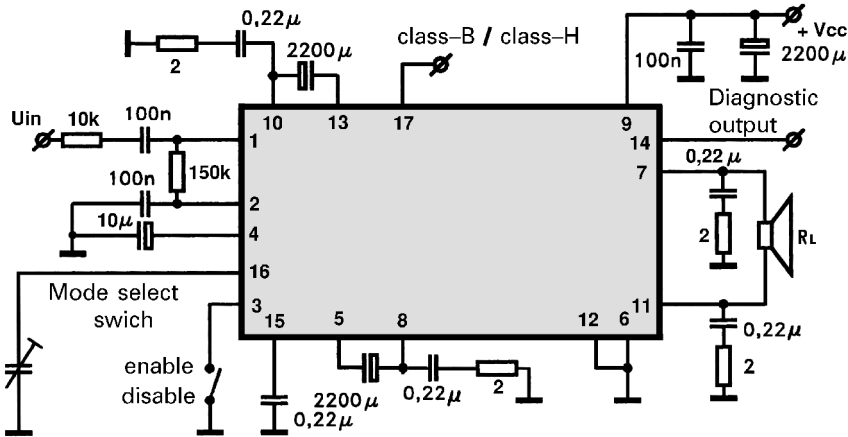
TDA1558Q



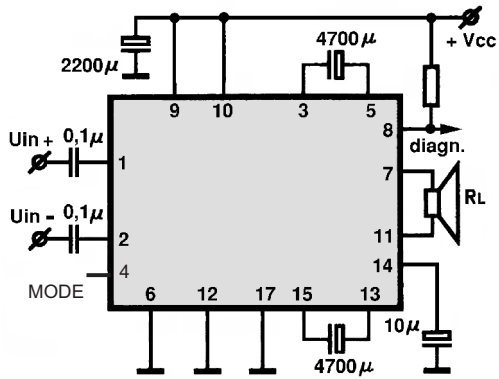
TDA1558Q -BTL



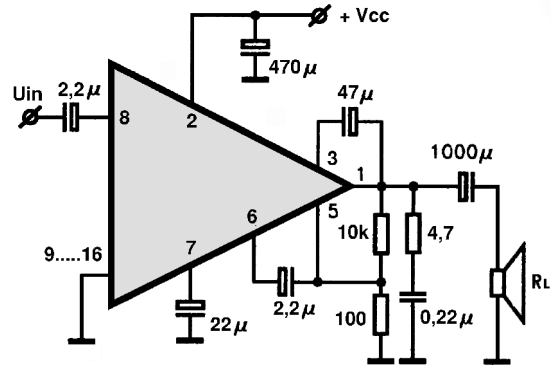
TDA1560Q



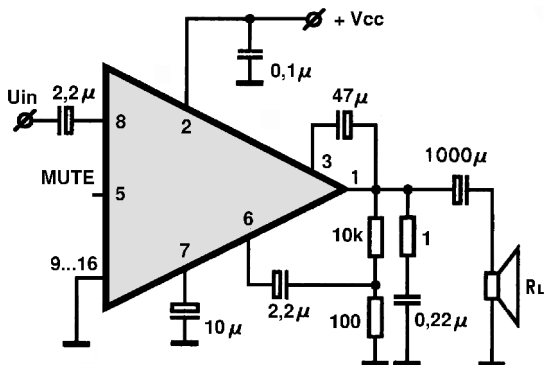
TDA1562Q



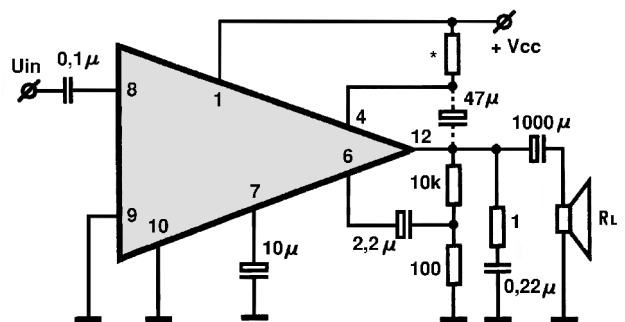
TDA1904

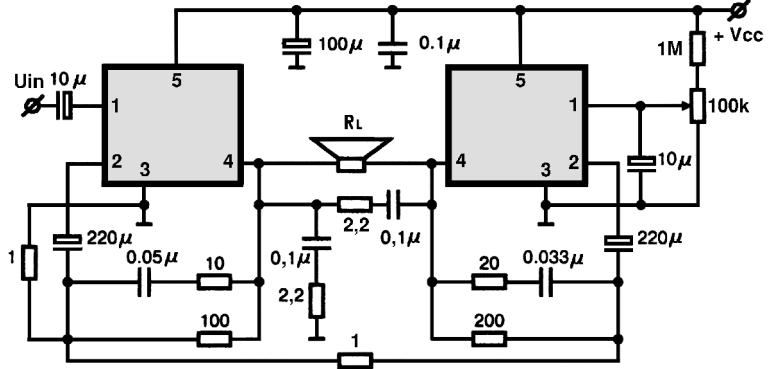
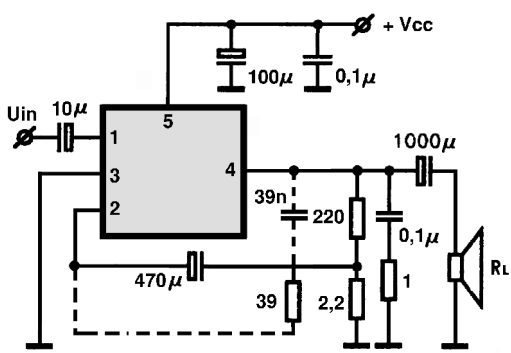


TDA1905

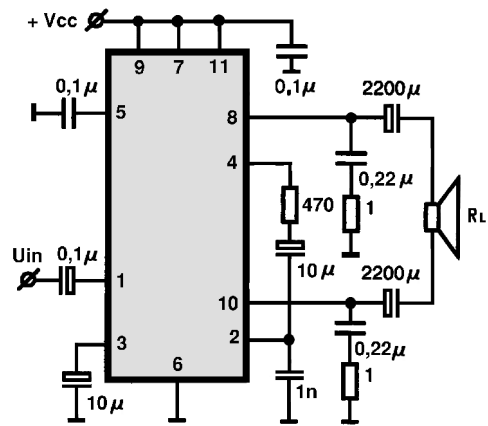
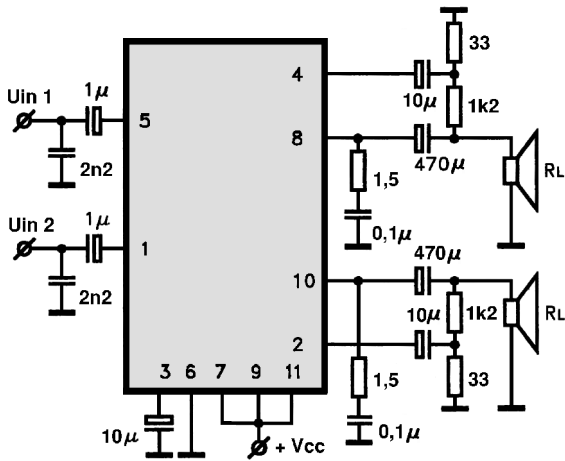
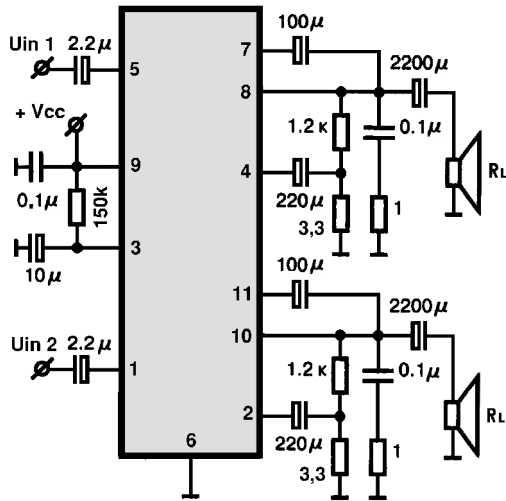


TDA1908/TDA1908A

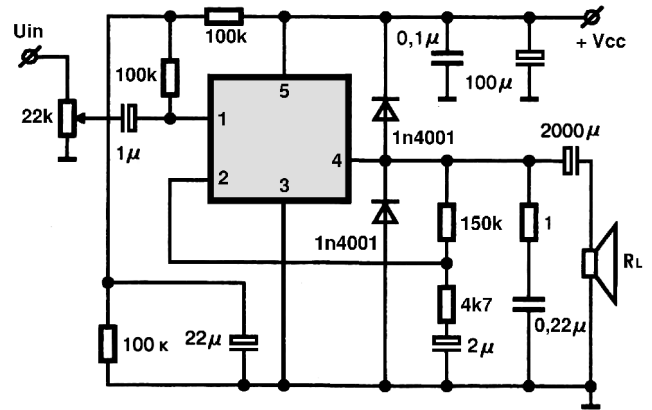




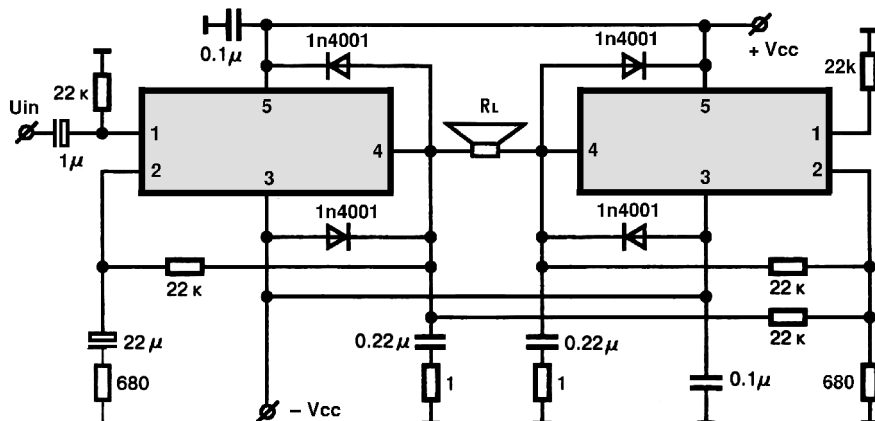
TDA2004/TDA2005



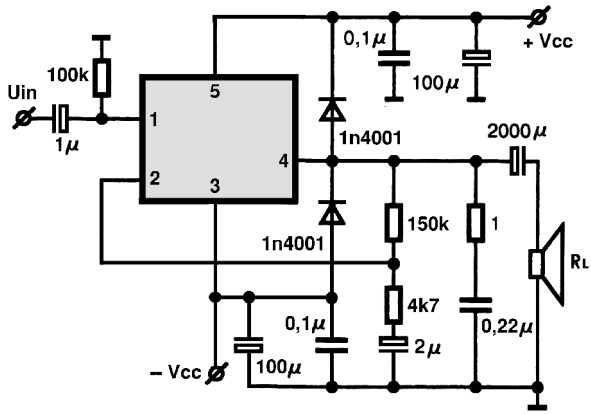
TDA2006/TDA2030/TDA2040 I



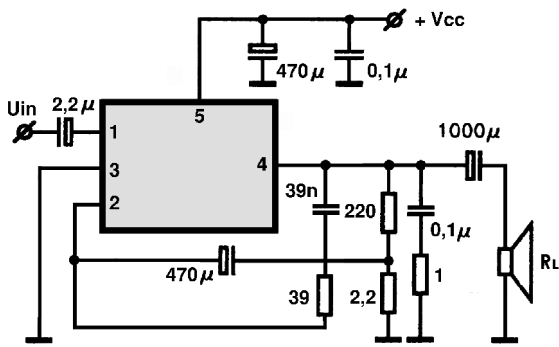
TDA2006/TDA2030/TDA2040 II (MOSNA)



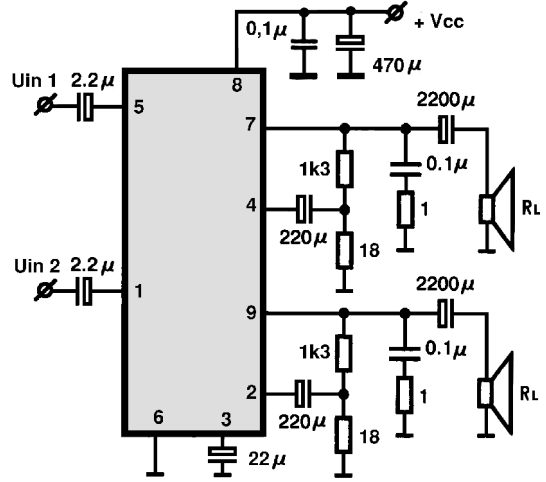
TDA2006/TDA2030/TDA2040 III



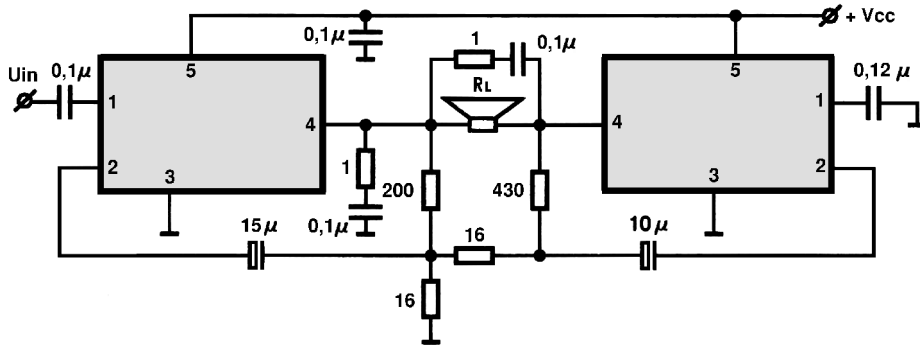
TDA2008 I



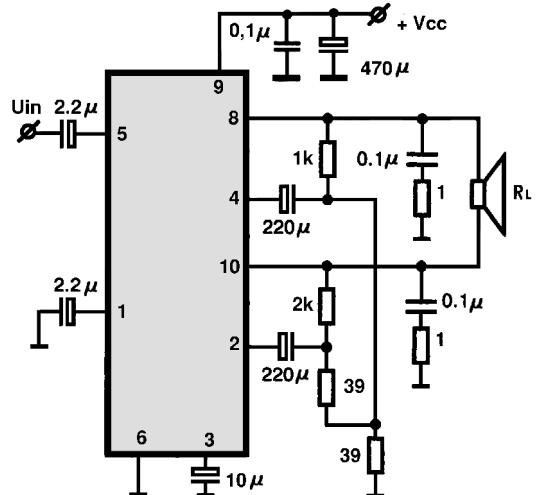
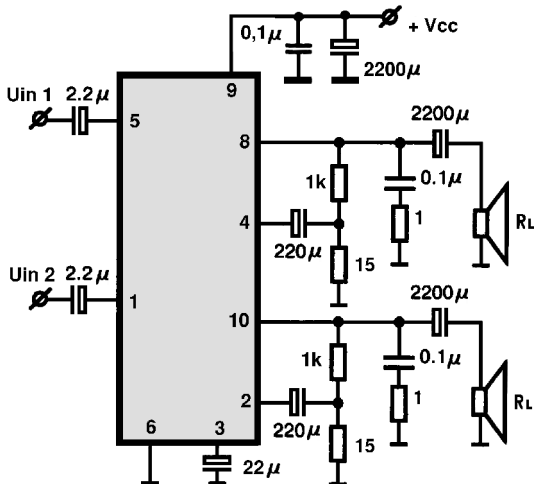
TDA2007,A/TDA2007A-BTL



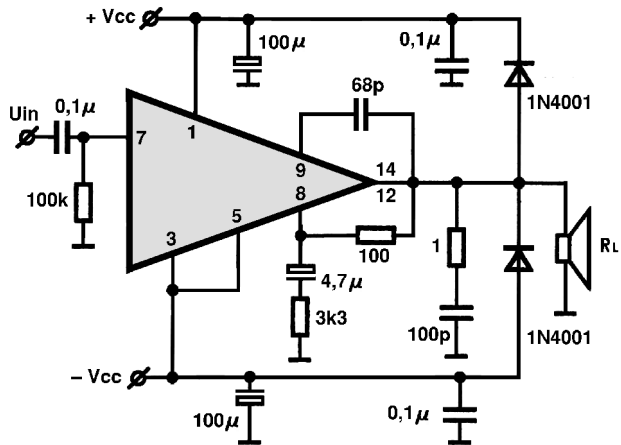
TDA2008 II (MOSNA)



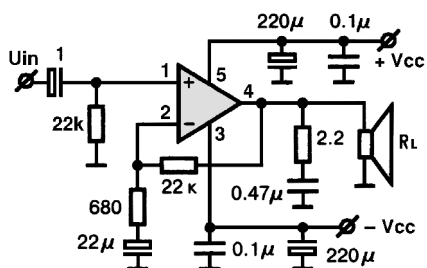
TDA2009A-BTL



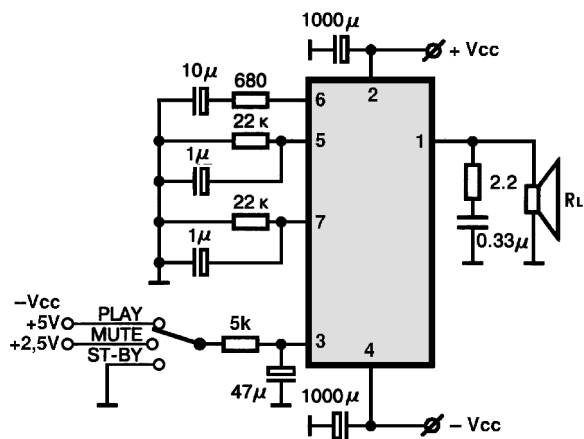
TDA2010/TDA2020/TDA2020D



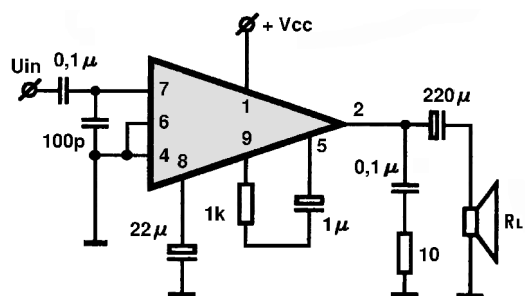
TDA2050V/TDA2051V I



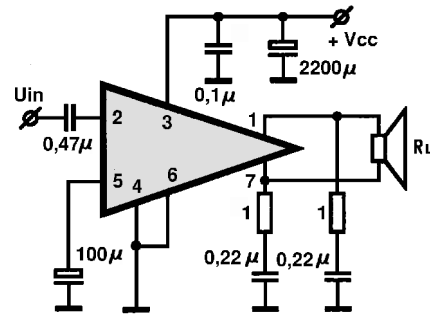
TDA2052



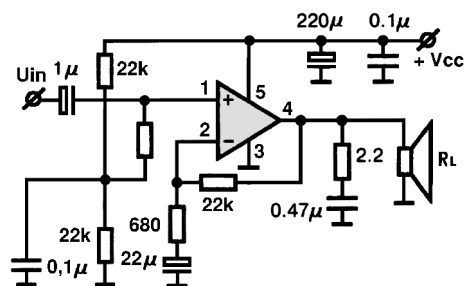
TDA2611A



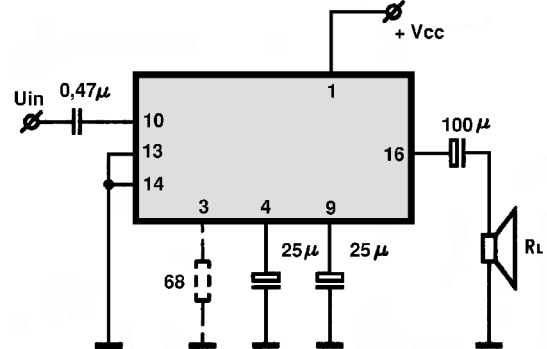
TDA2025



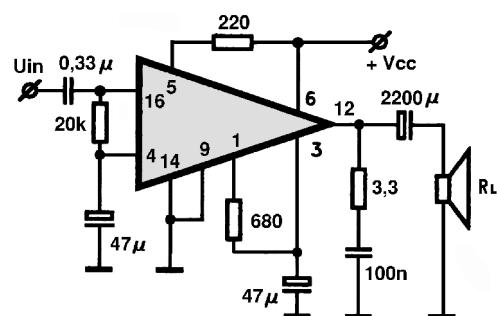
TDA2050V/TDA2051V II

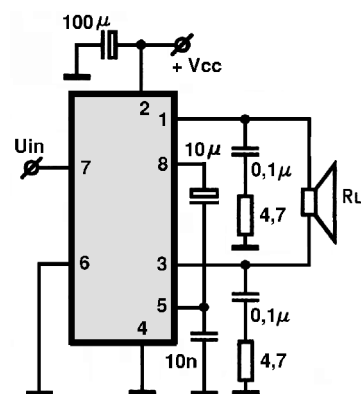
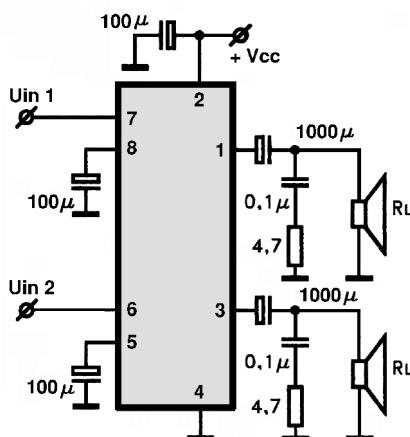
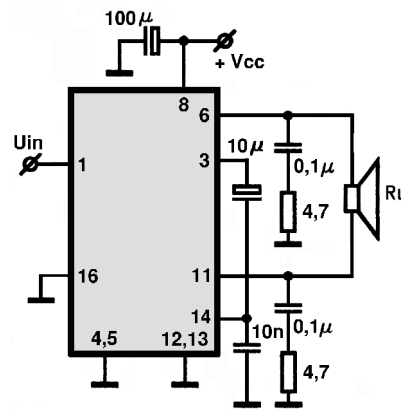
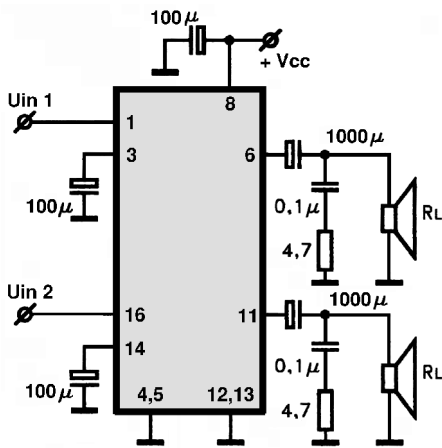
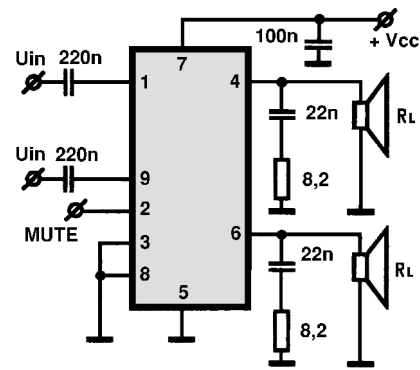
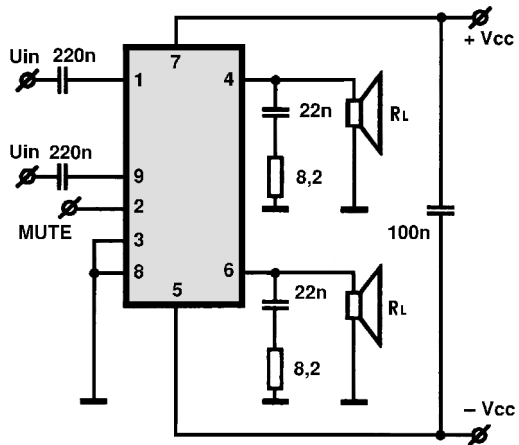
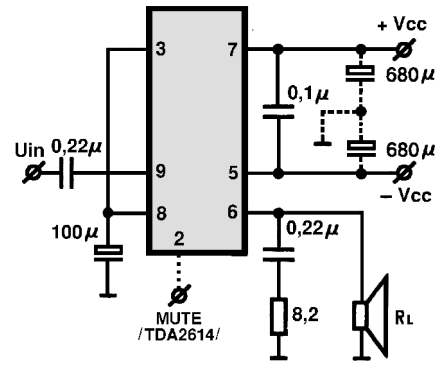
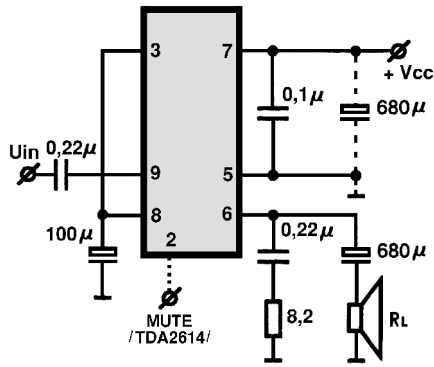


TDA2610,A



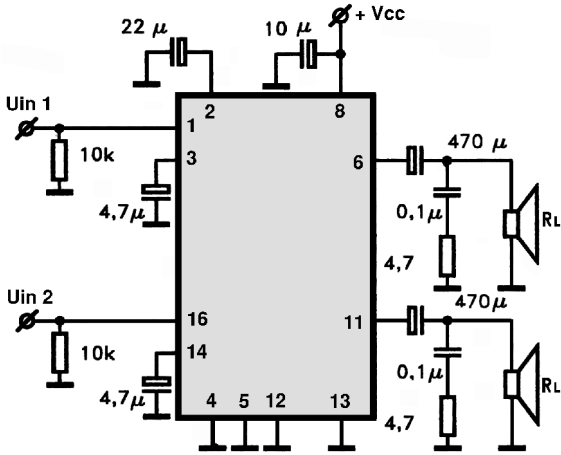
TDA2612



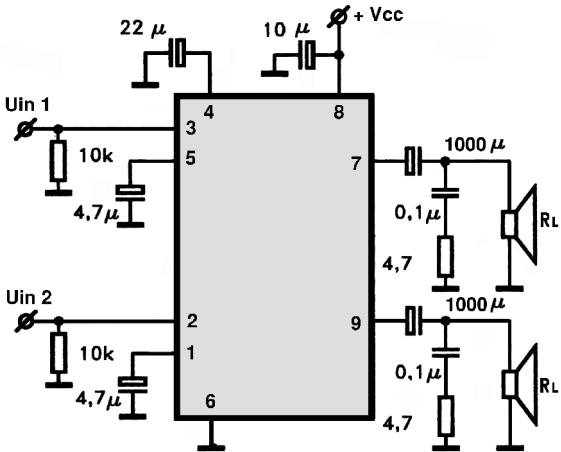




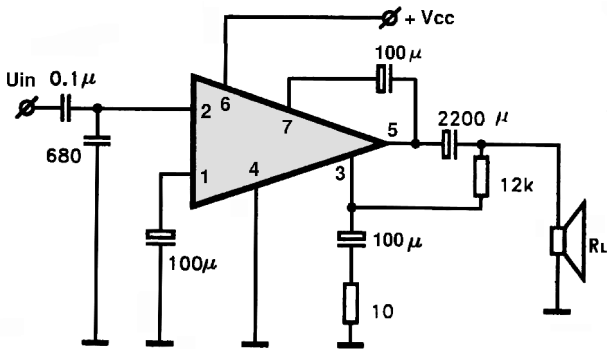
TDA2824



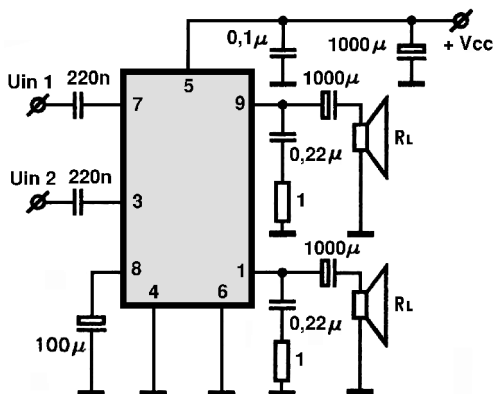
TDA2824S



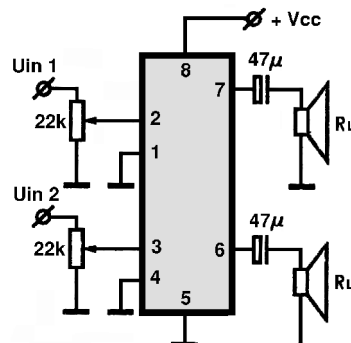
TDA2870/TDA3000



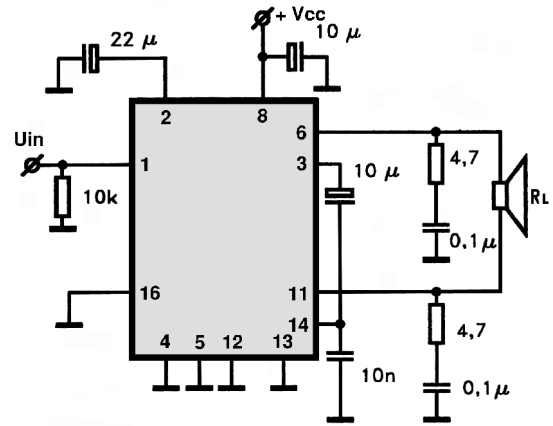
TDA4920/4925/4930/4935



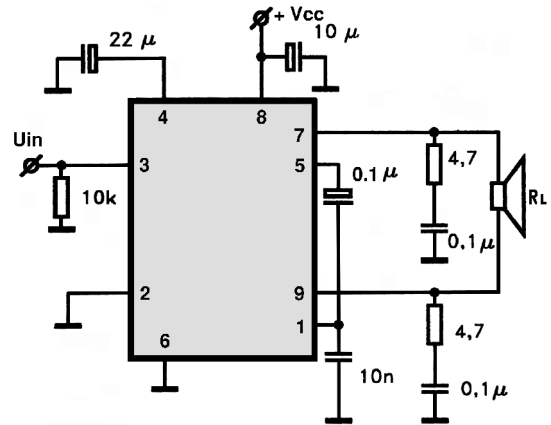
TDA7050/TDA7050T



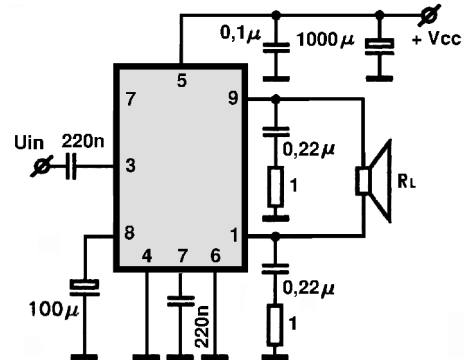
TDA2824-BTL



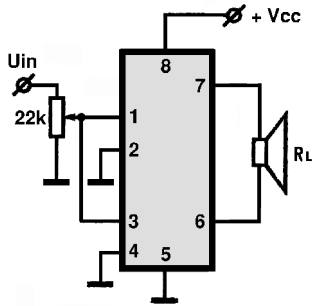
TDA2824S-BTL



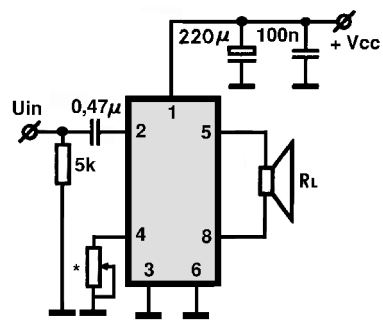
TDA4920/4925/4930/4935-BTL



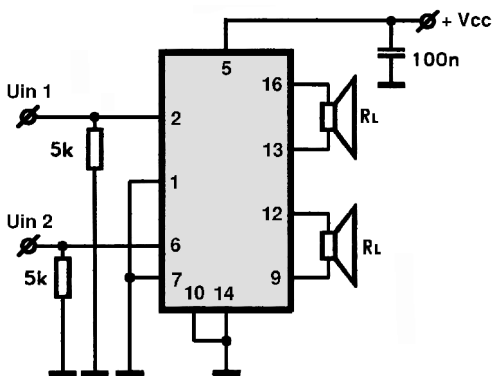
TDA7050/TDA7050T-BTL



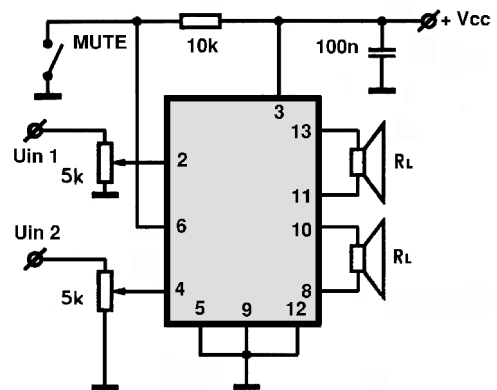
TDA7052A,AT



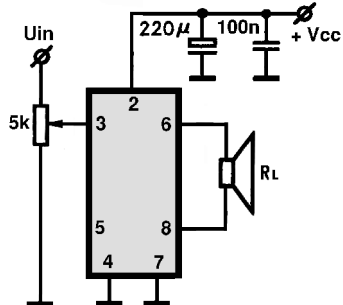
TDA7053,A,AT



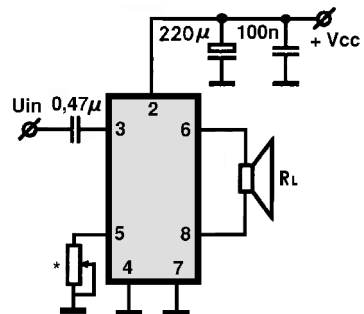
TDA7055Q



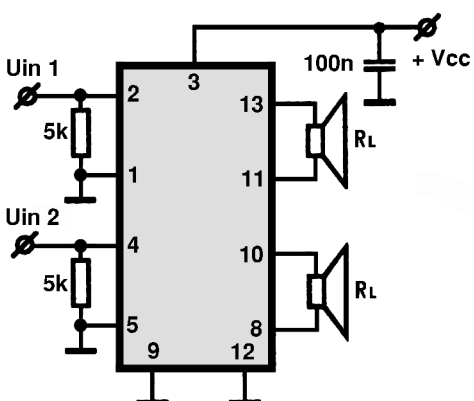
TDA7056



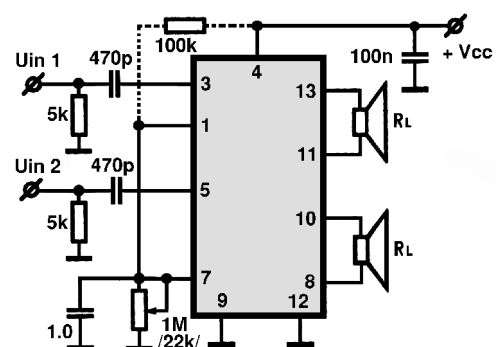
TDA7056A,B

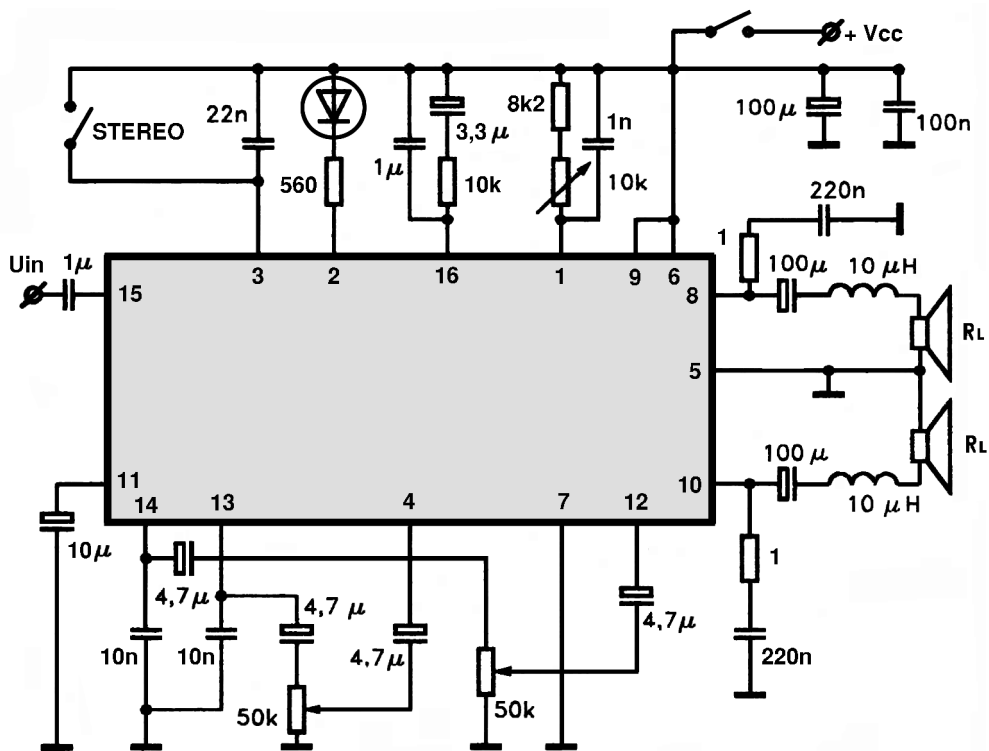


TDA7057Q

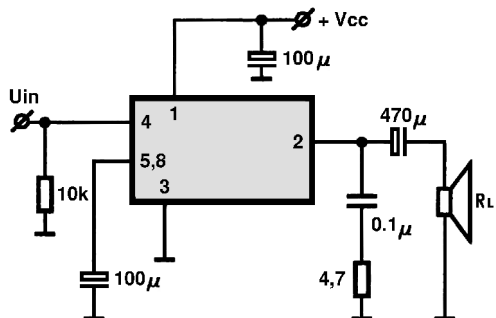


TDA7057AQ

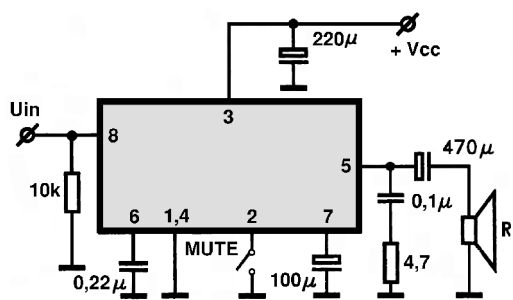




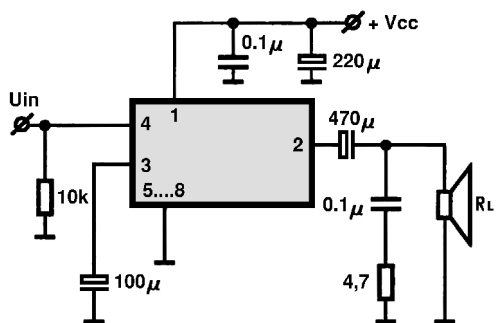
TDA7231



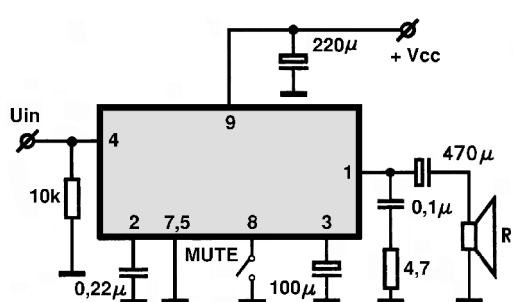
TDA7233,D



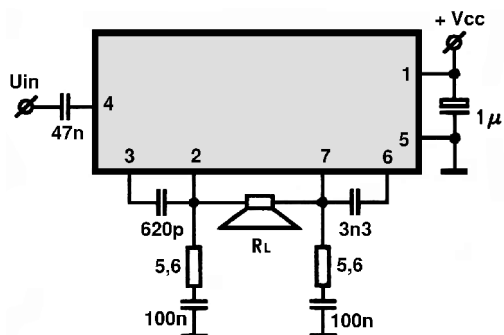
TDA7235



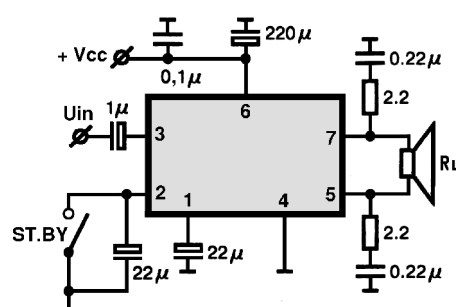
TDA7233S



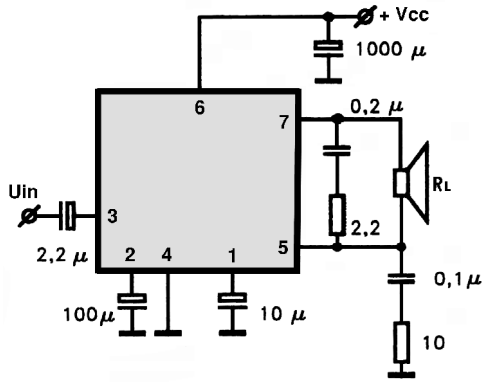
TDA7236,D



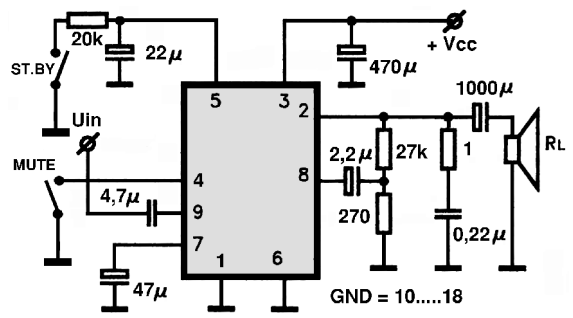
TDA7240A



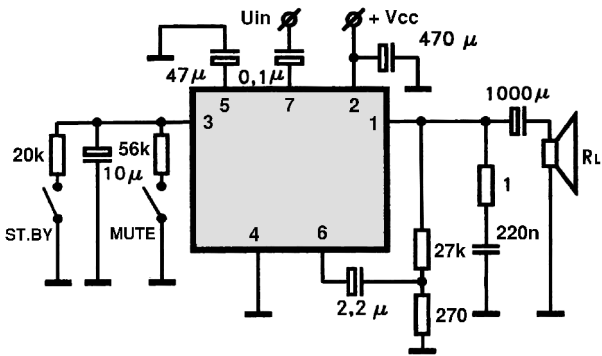
TDA7241,B



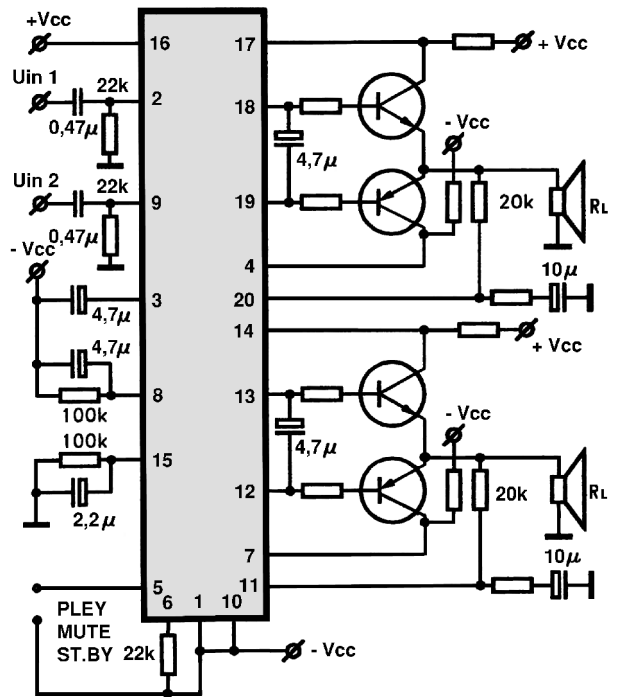
TDA7245,A



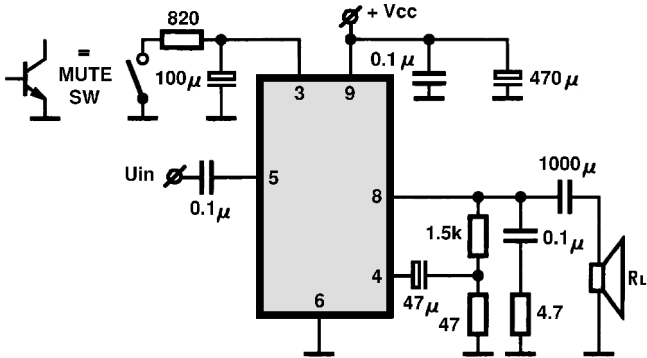
TDA7246



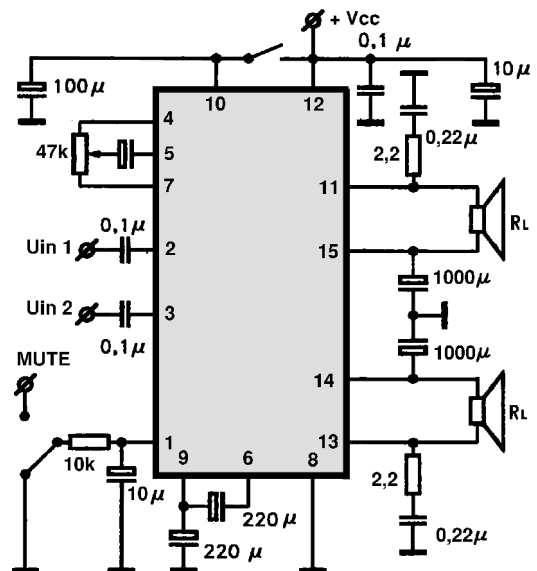
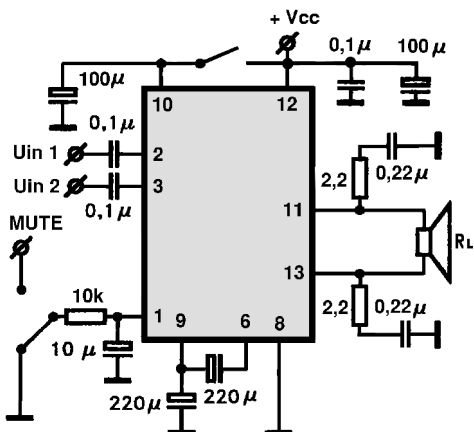
TDA7250



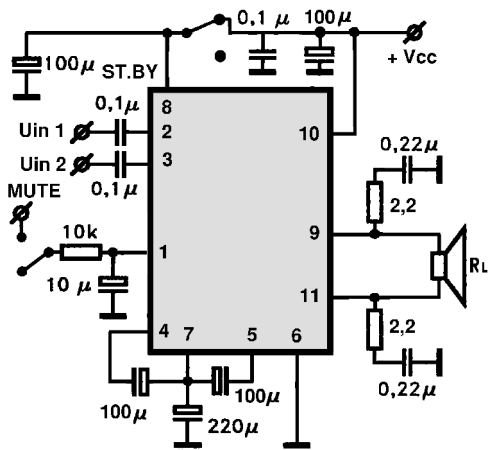
TDA7253



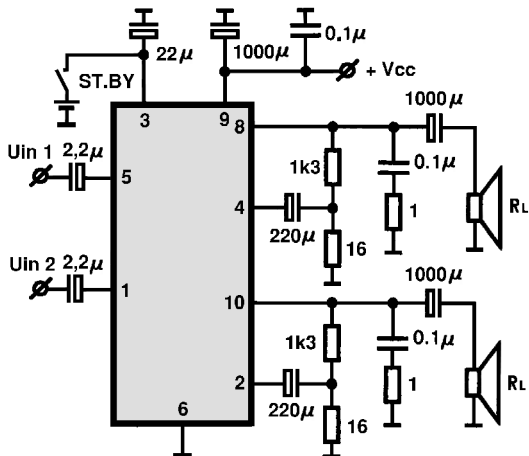
TDA7255-BTL



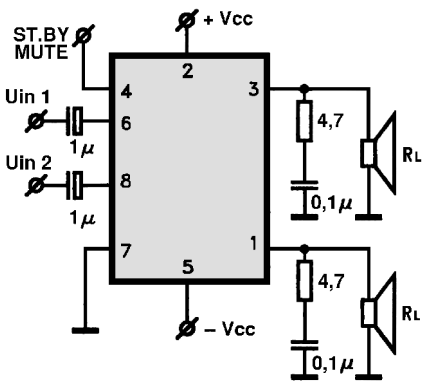
TDA7256



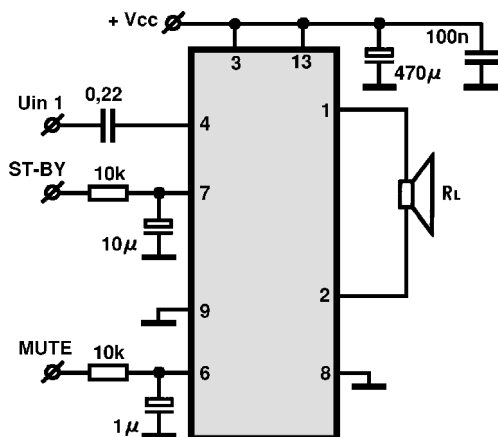
TDA7262



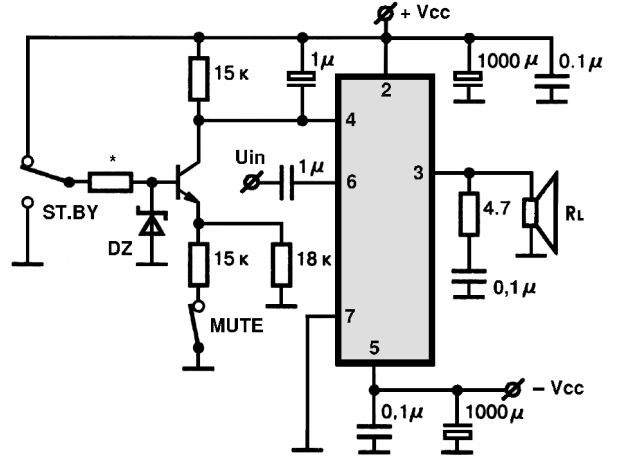
TDA7264



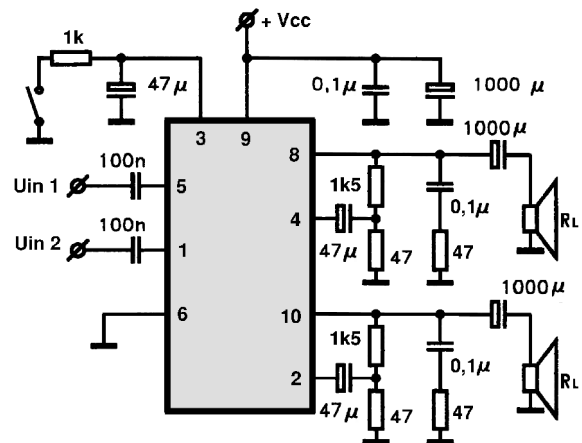
TDA7266M



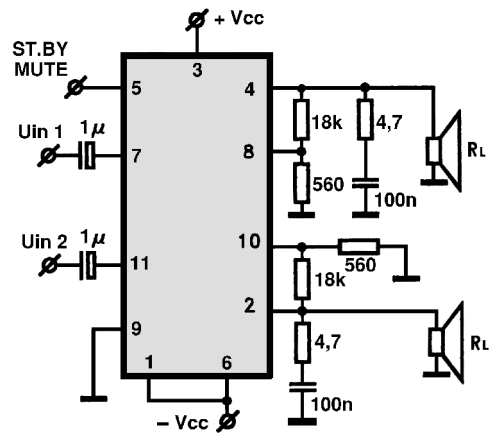
TDA7261



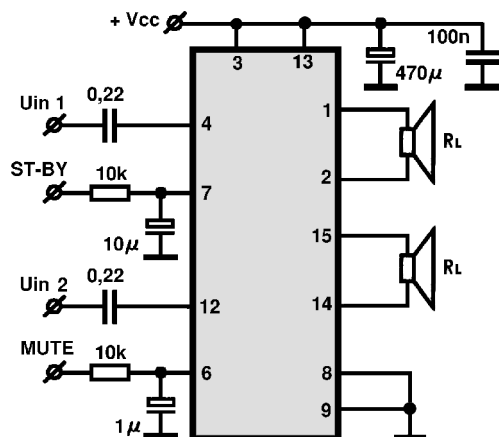
TDA7263,M



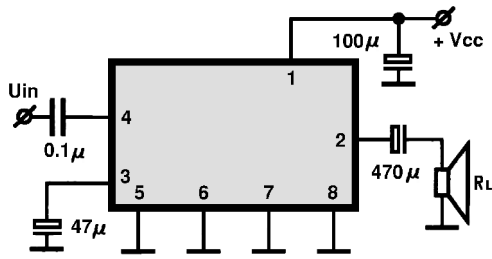
TDA7265



TDA7266/TDA7266S

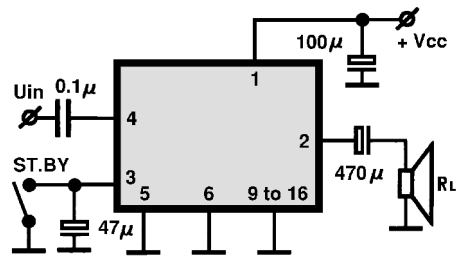


TDA7267



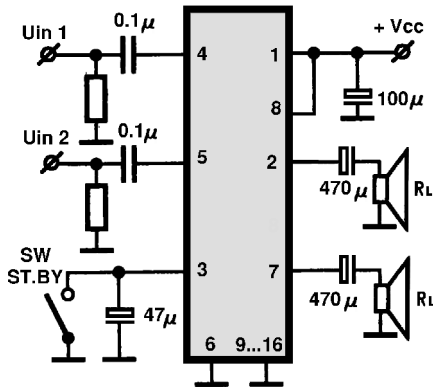
8-DIL

TDA7267A

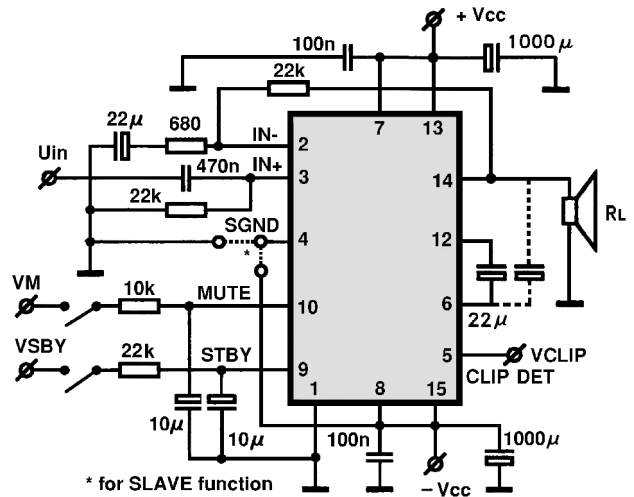


16-DIL

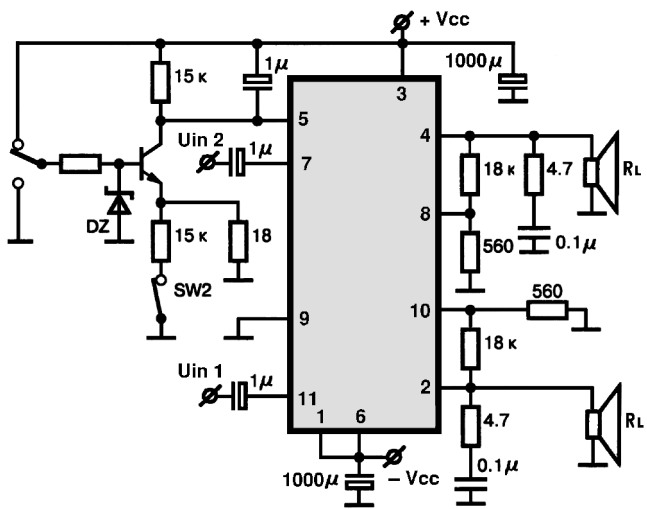
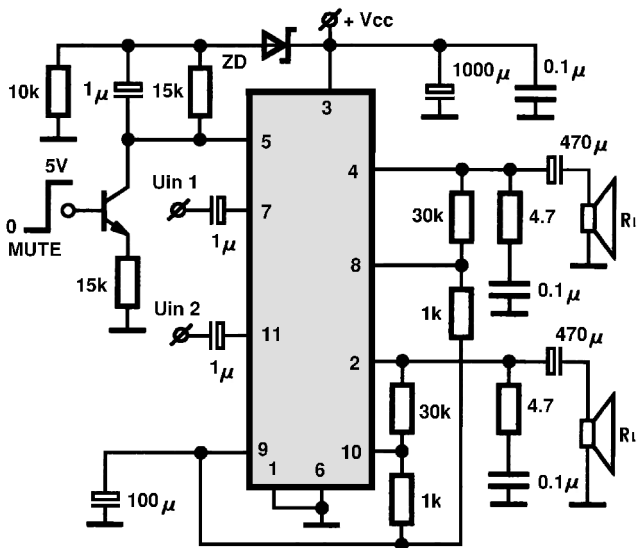
TDA7268



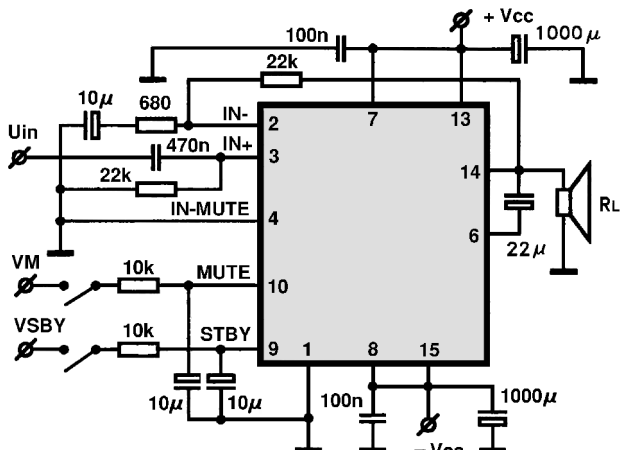
TDA7293V



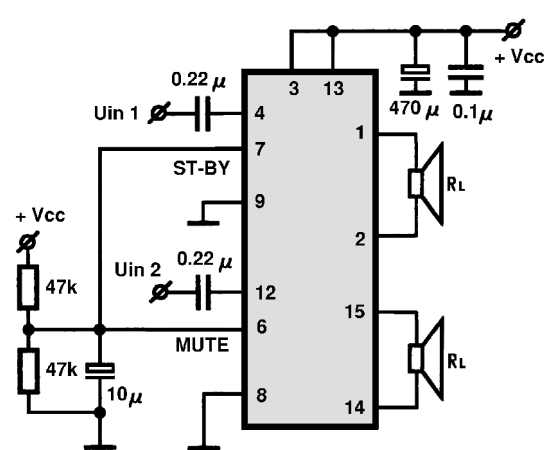
TDA7269, A/TDA7299 I - II

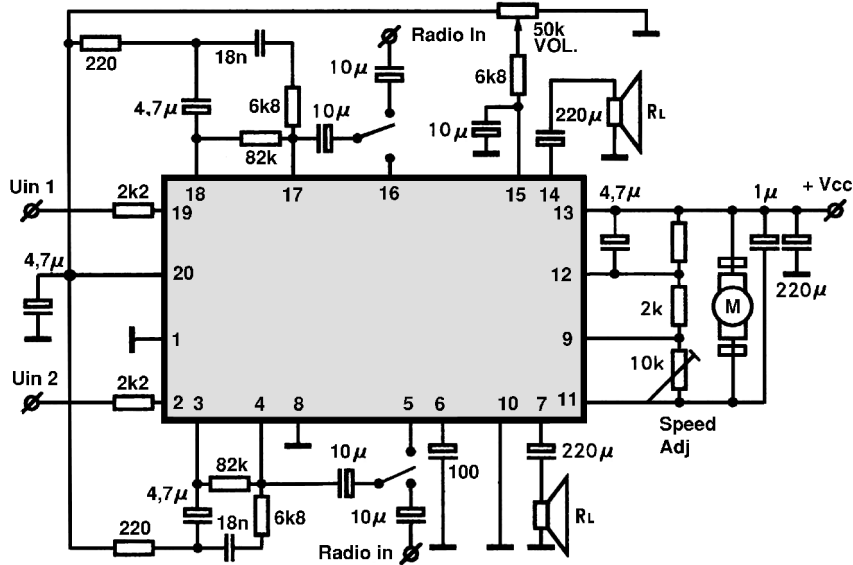


TDA7294/TDA7295/TDA7296A

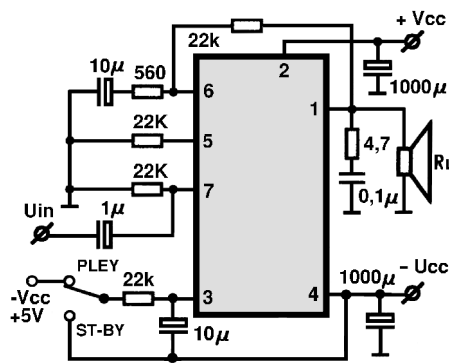


TDA7297

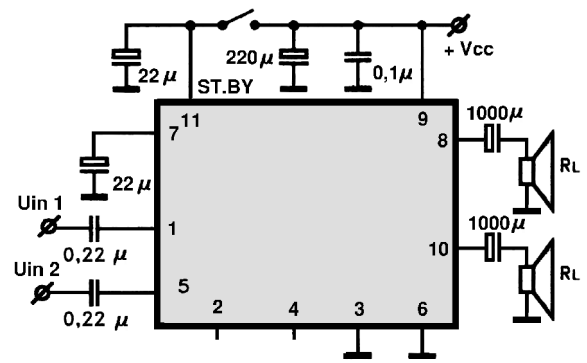




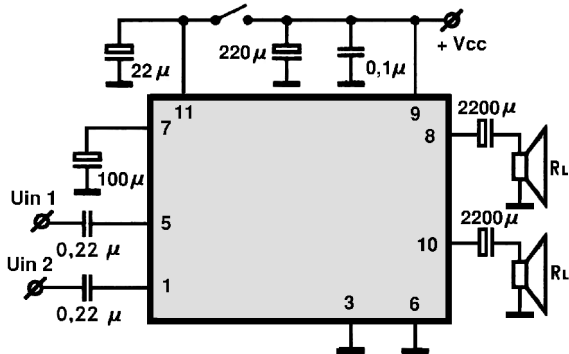
TDA7298



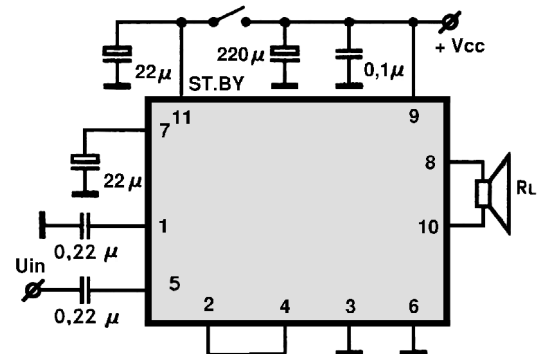
TDA7350



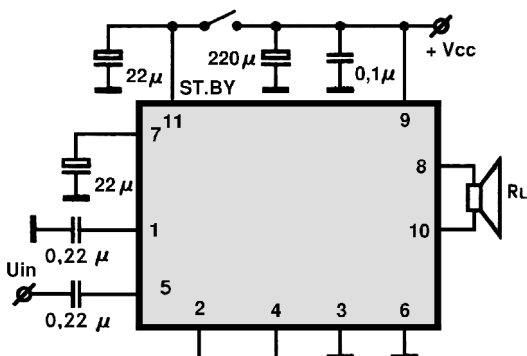
TDA7353



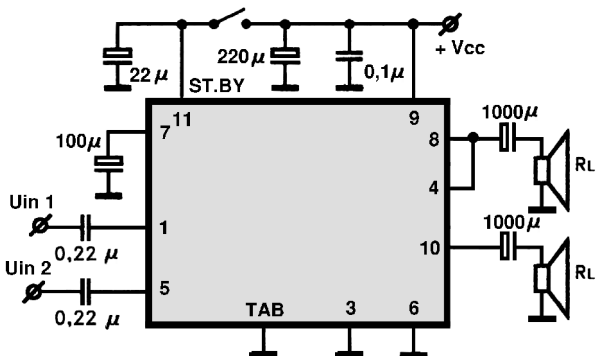
TDA7350-BTL



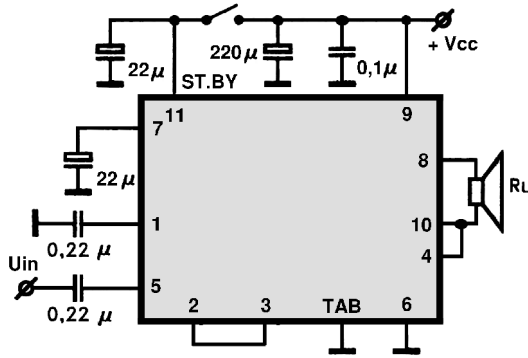
TDA7353 -BTL



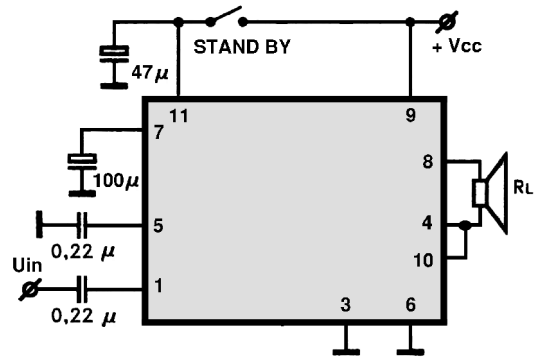
TDA7360



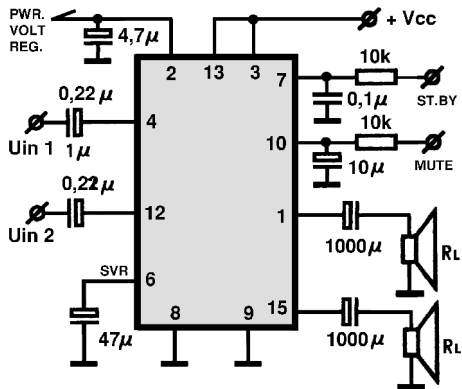
TDA7360-BTL



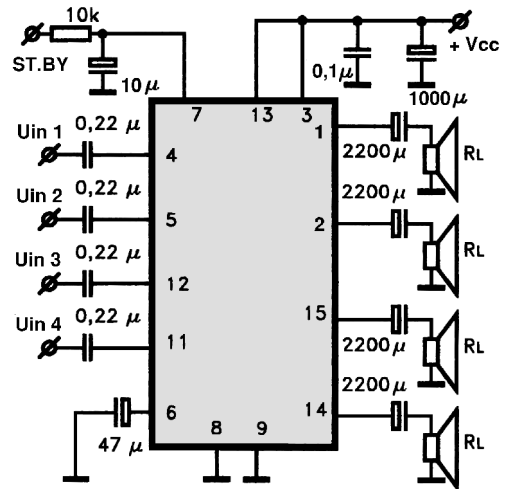
TDA7363



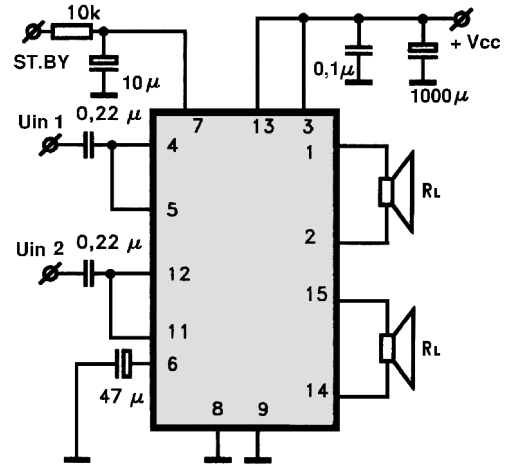
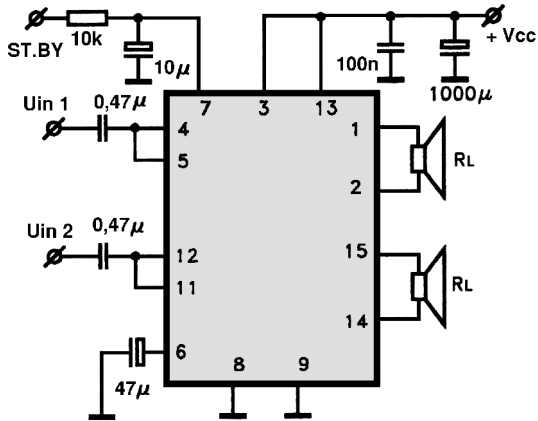
TDA7365



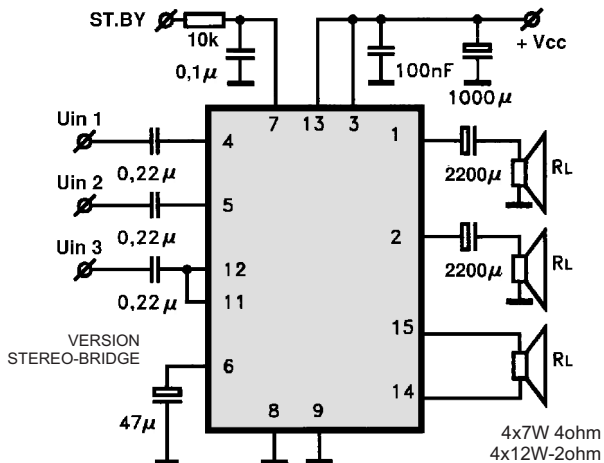
TA7370 I - II



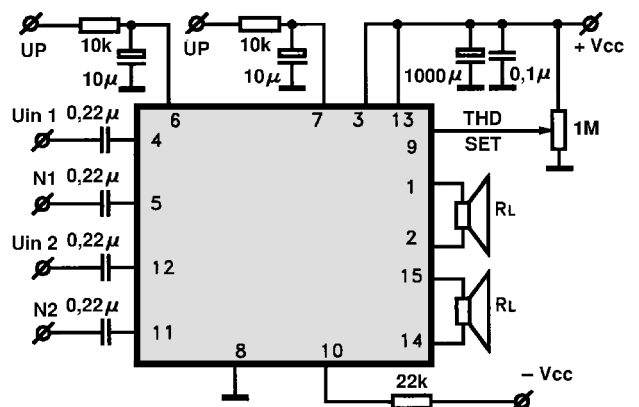
TDA7374B



TDA7375H,V

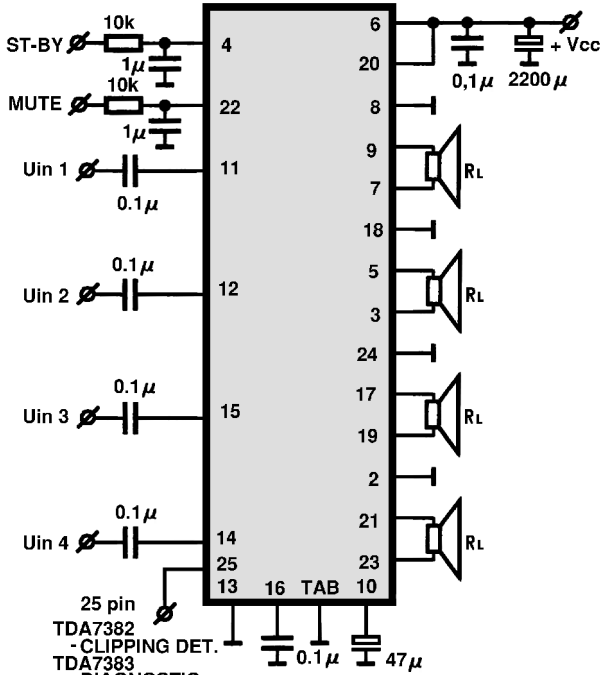


TDA7376B





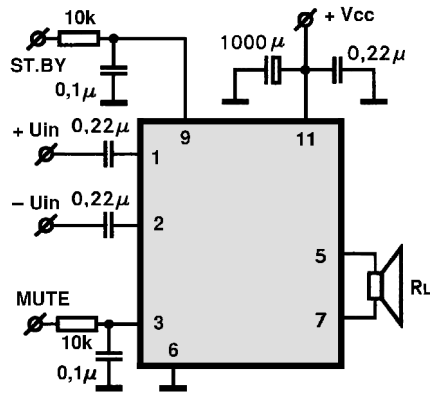
TDA7382/83/84A/85/86



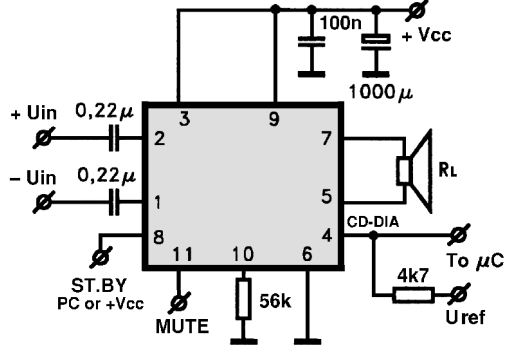
- TDA7382 - CLIPPING DET.
- TDA7383 - DIAGNOSTIC
- TDA7384A - N.C.
- TDA7385 - DIAGNOSTICS
- TDA7386 - HSD

4x35W max  
4x30 EIAJ  
2x22W 4ohm 1KHz 10%  
4x18W 4ohm 1KHz 10%

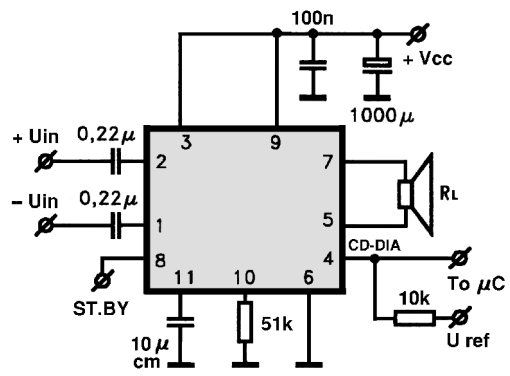
TDA7390



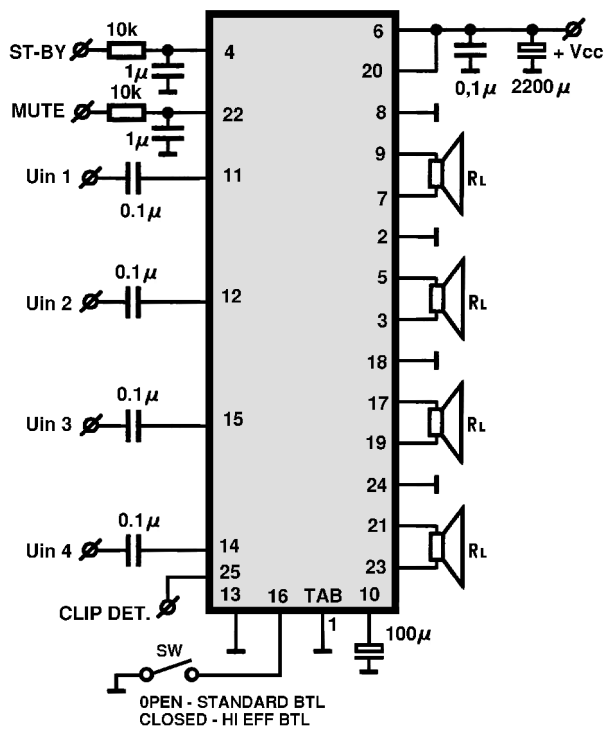
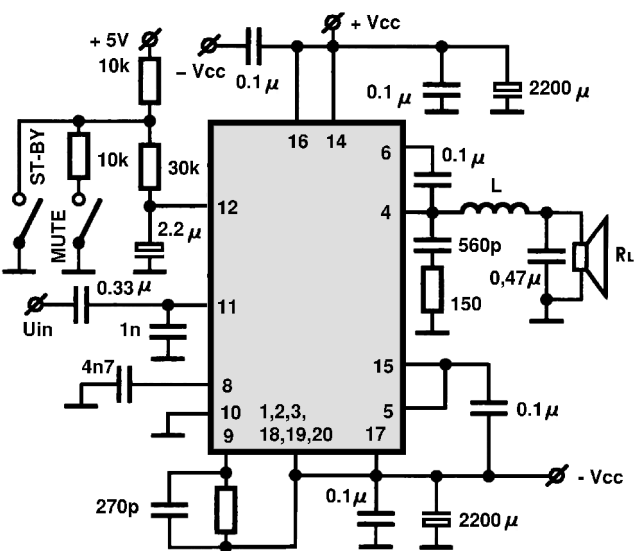
TDA7391



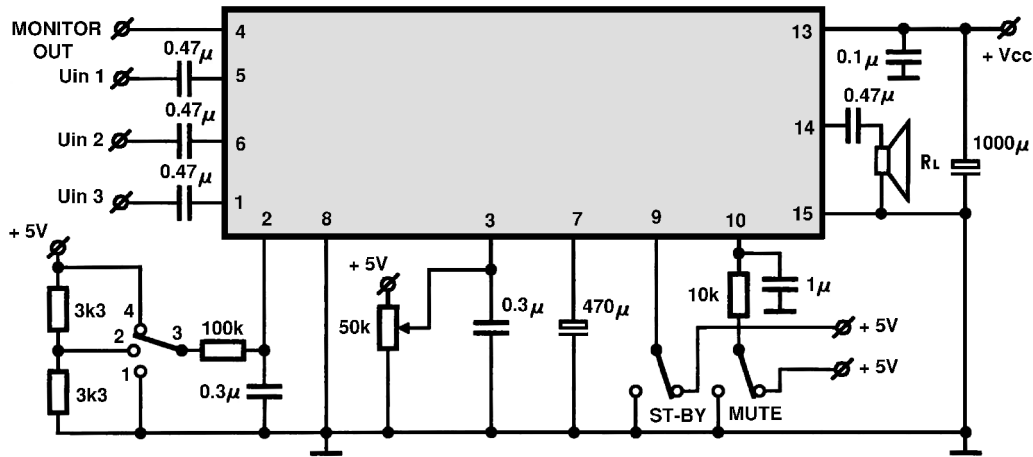
TDA7454



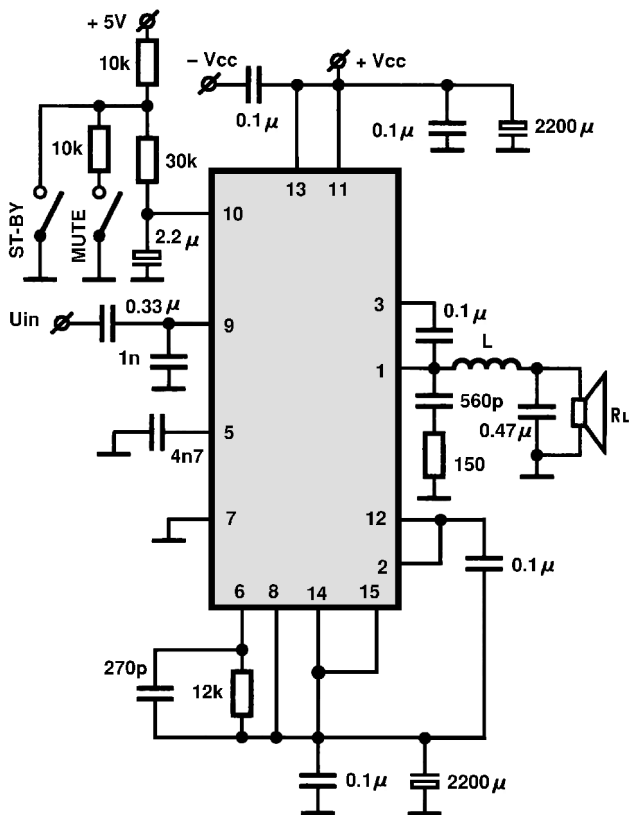
TDA7480



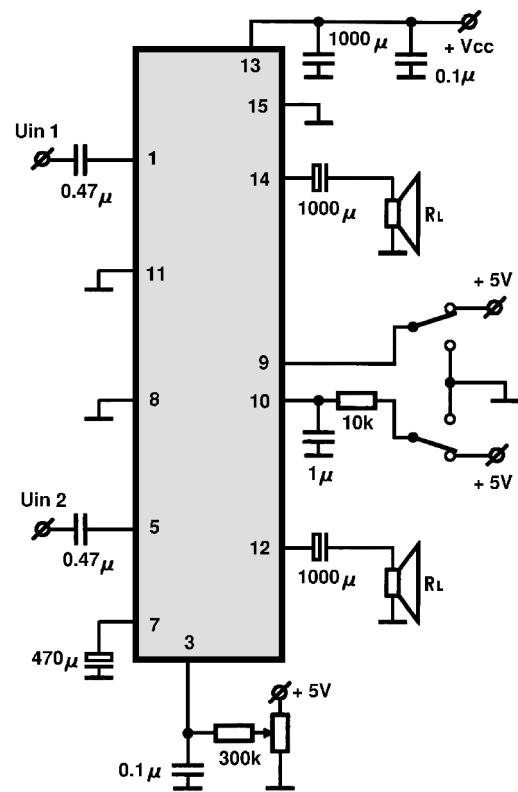
OPEN - STANDARD BTL  
CLOSED - HI EFF BTL



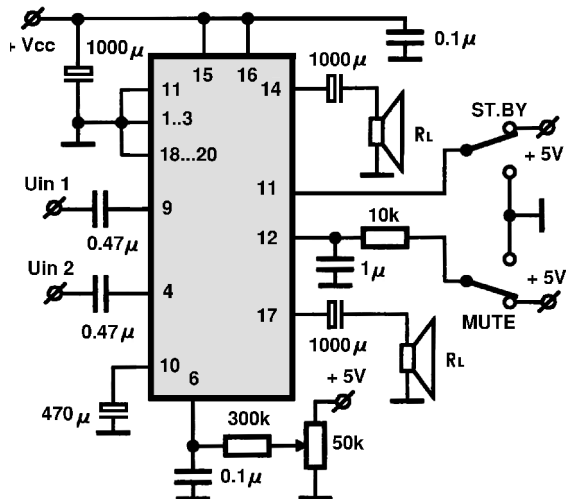
TDA7481/TDA7482



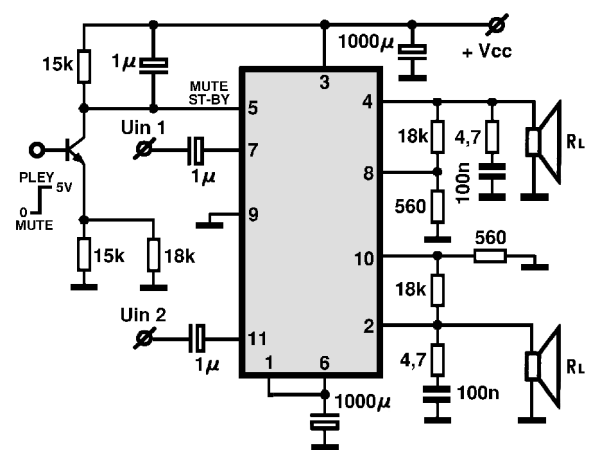
TDA7495/TDA7496



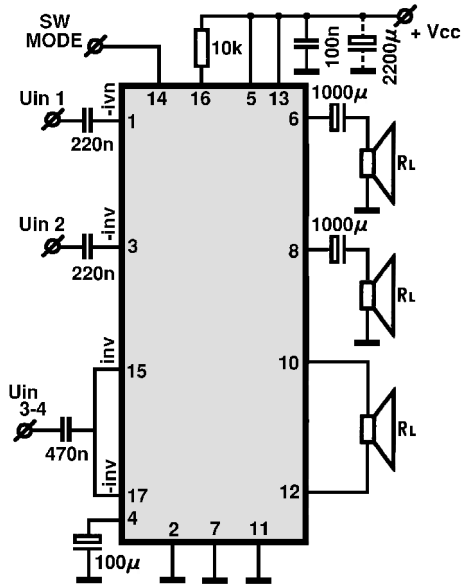
TDA7496L



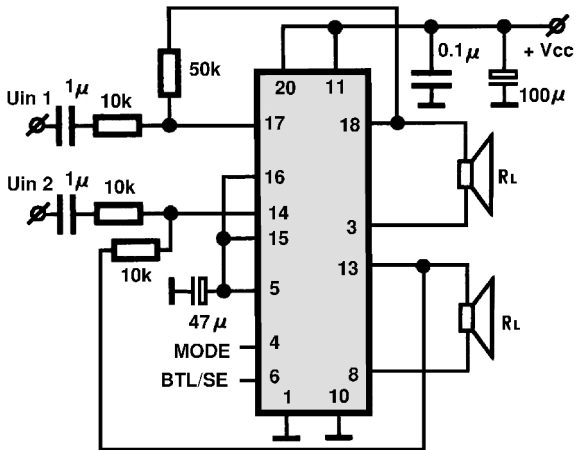
TDA7499



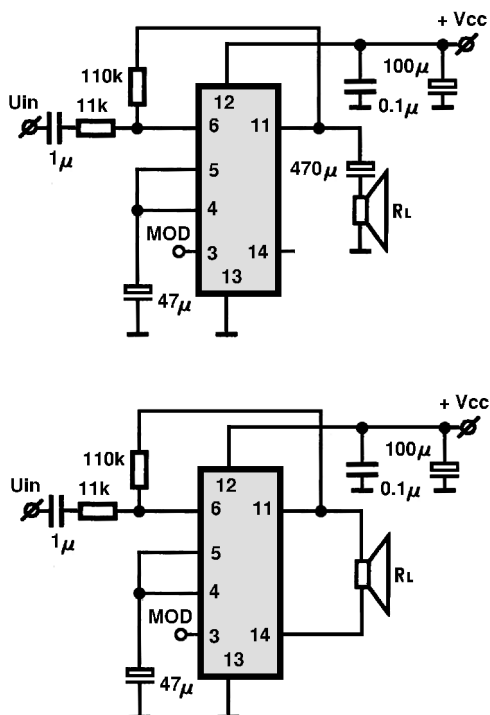
TDA8510J



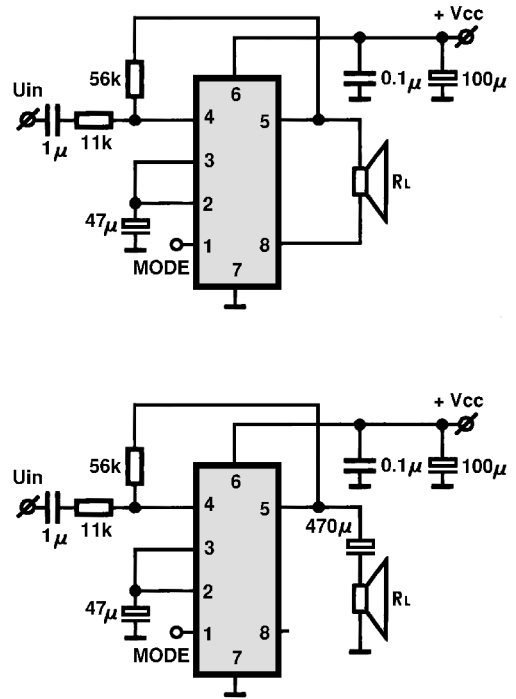
TDA8542TS



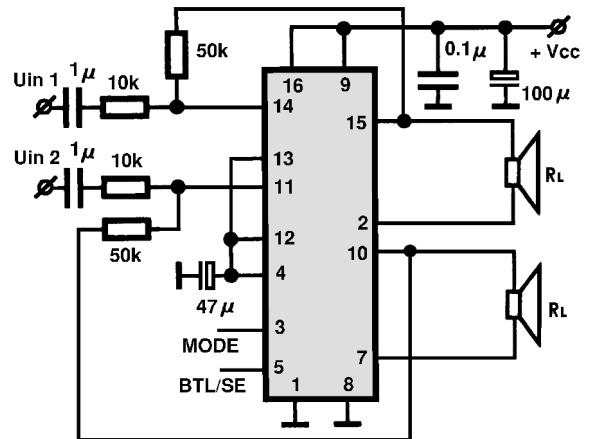
TDA8543,T



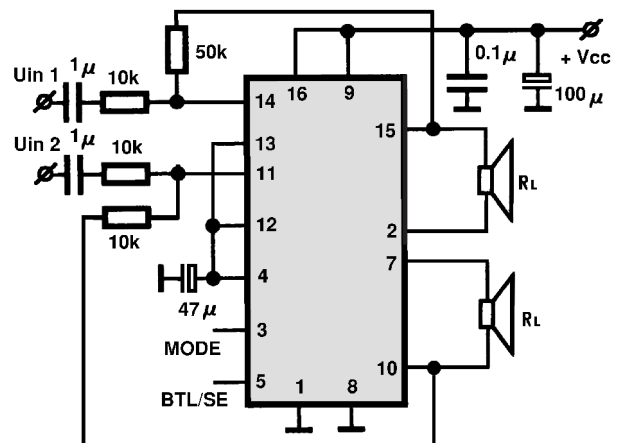
TDA8541,T



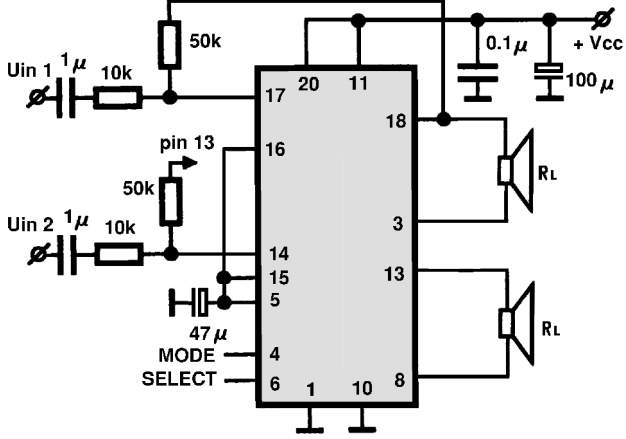
TDA8542,T



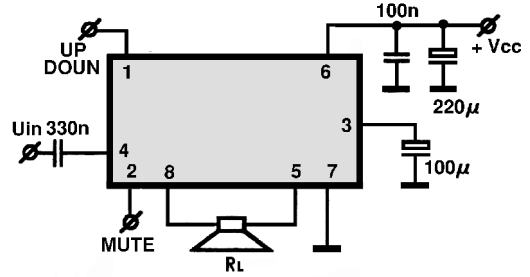
TDA8547,T



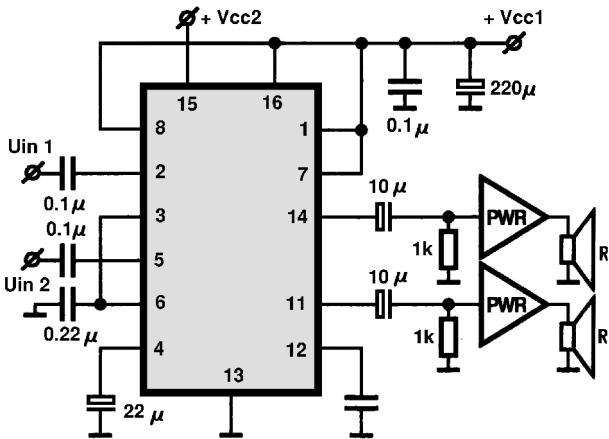
TDA8547TS



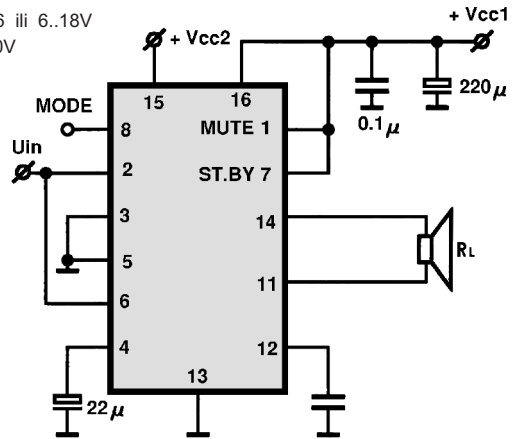
TDA8551T



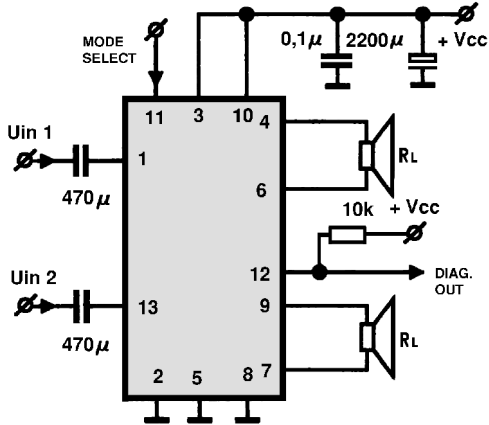
TDA8559,T



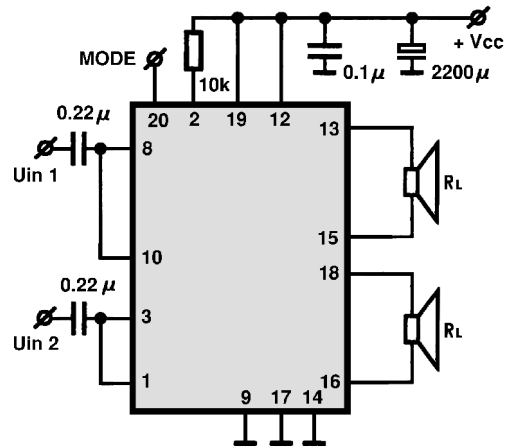
Vcc2 = 1,9..6 ili 6..18V  
Vcc 2 = 6..30V



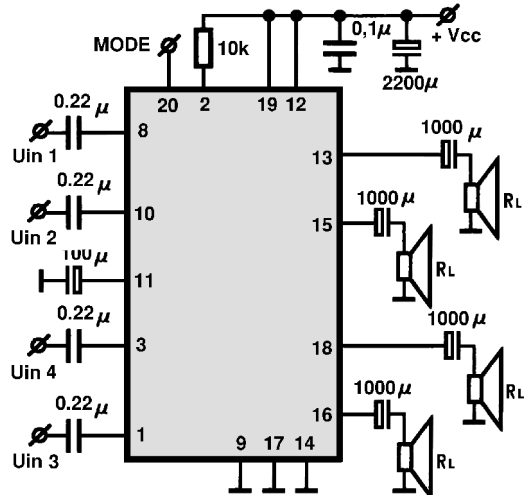
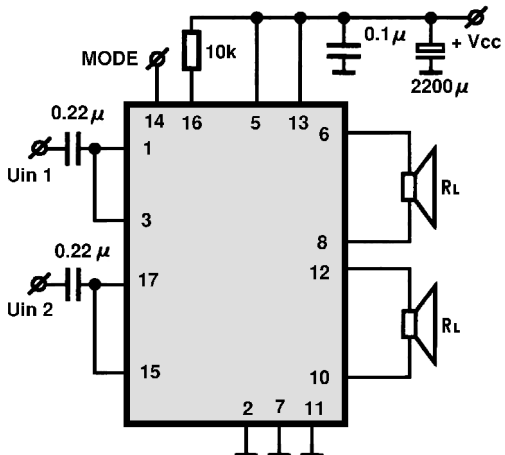
TDA8560Q



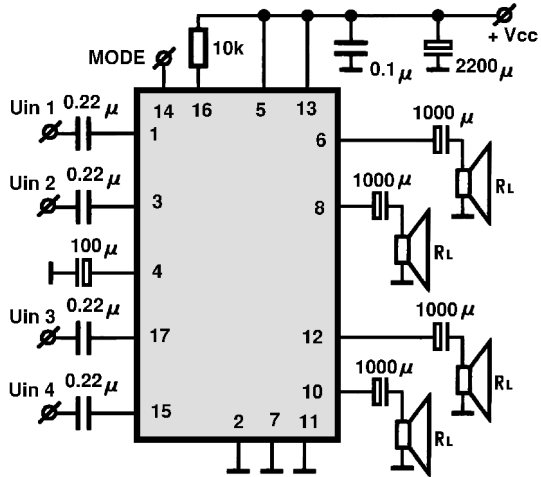
TDA8561TH



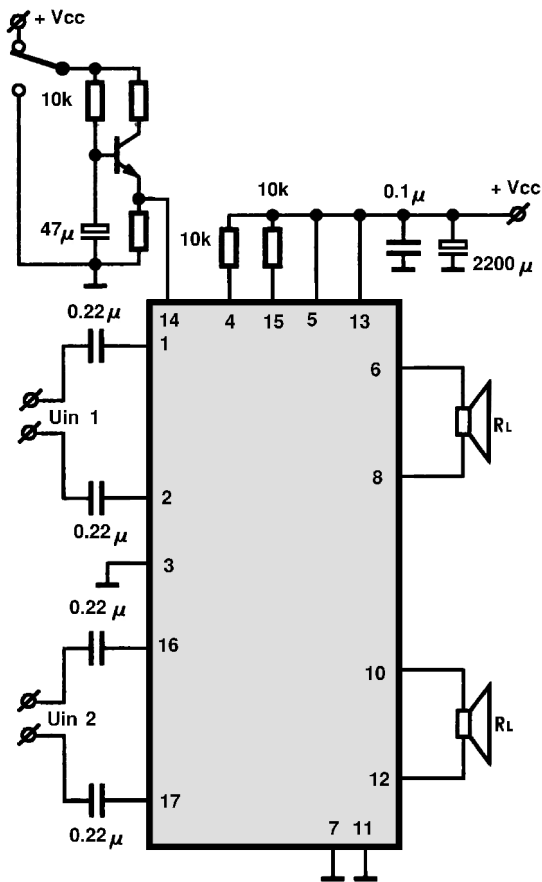
TDA8564Q I



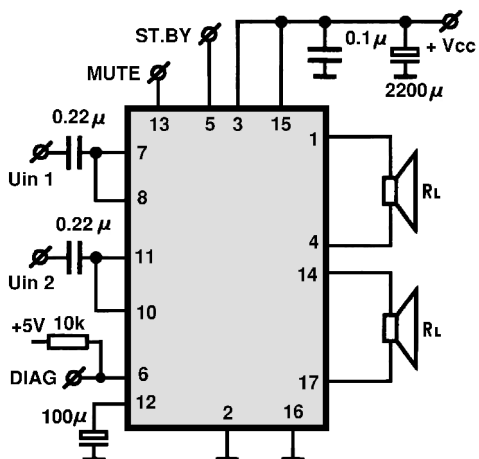
TDA8564Q II



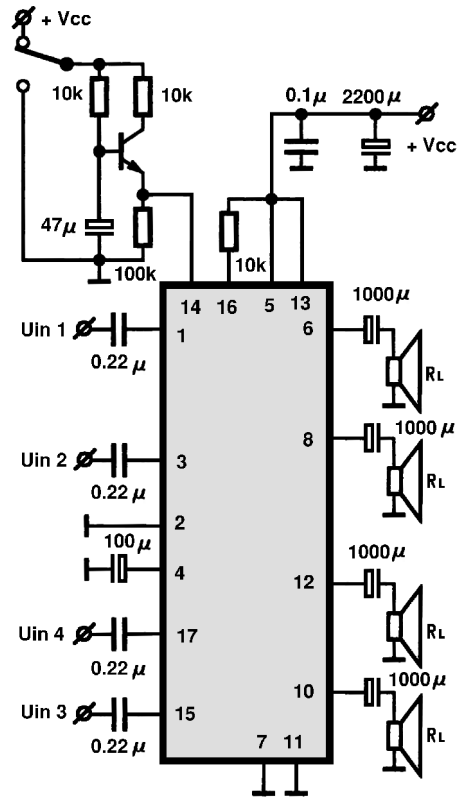
TDA8566Q



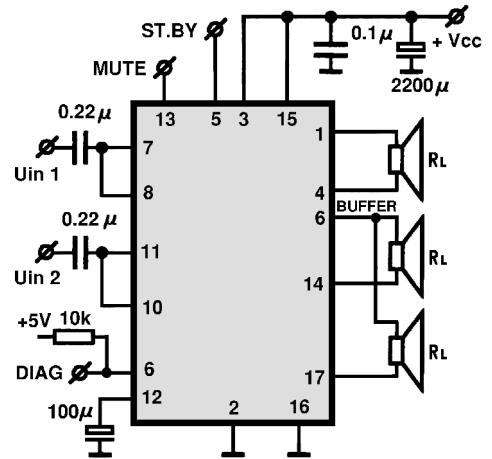
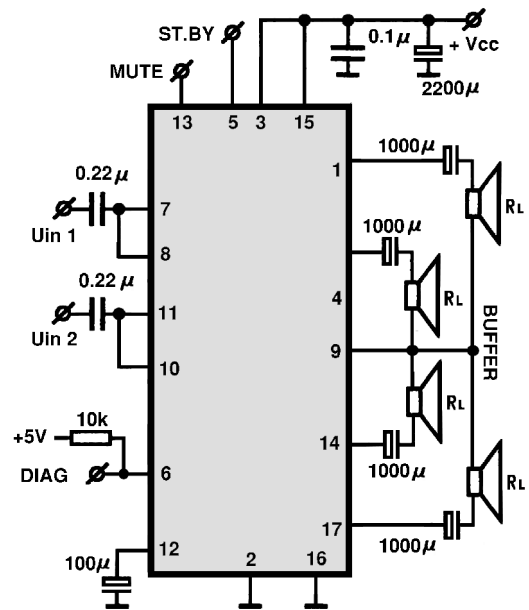
TDA 8581 III

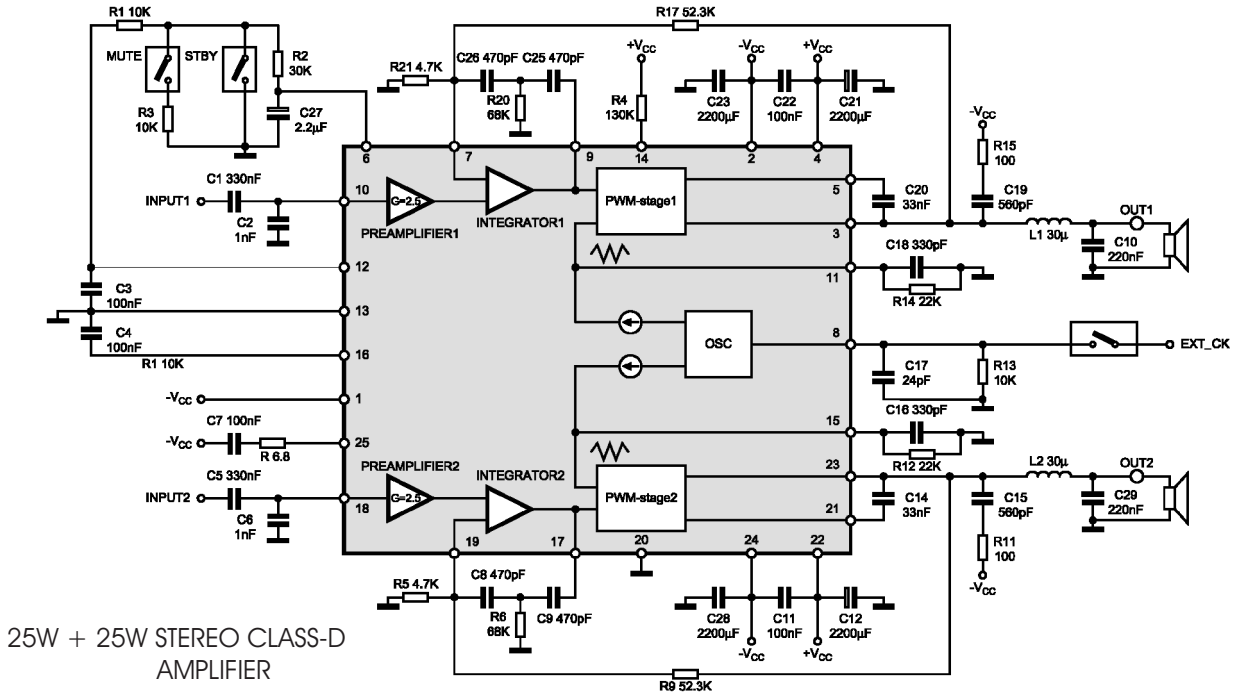


TDA8565Q

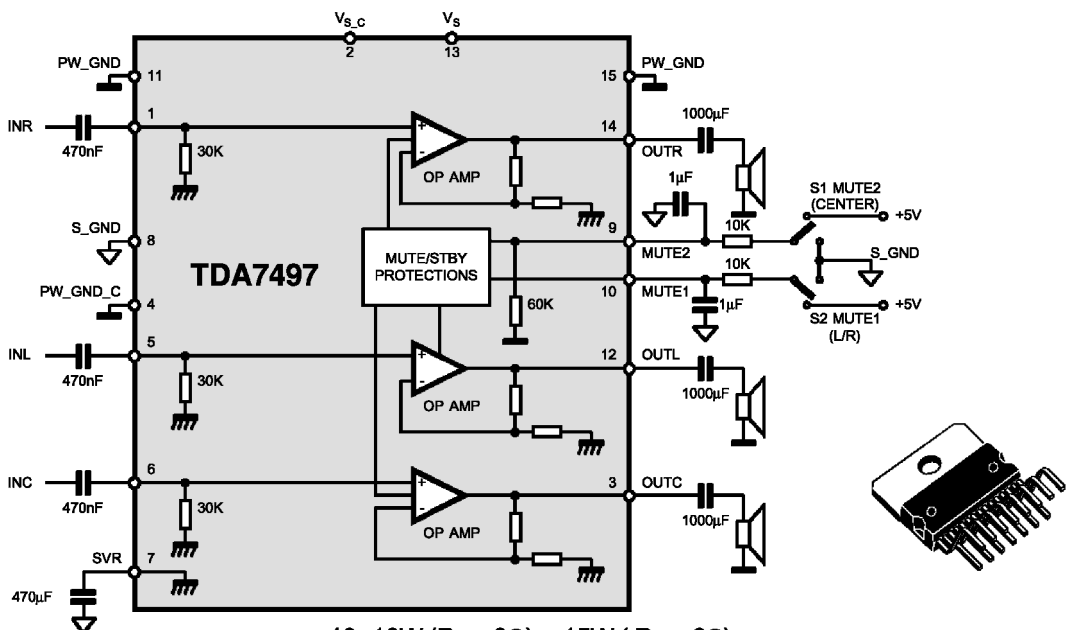
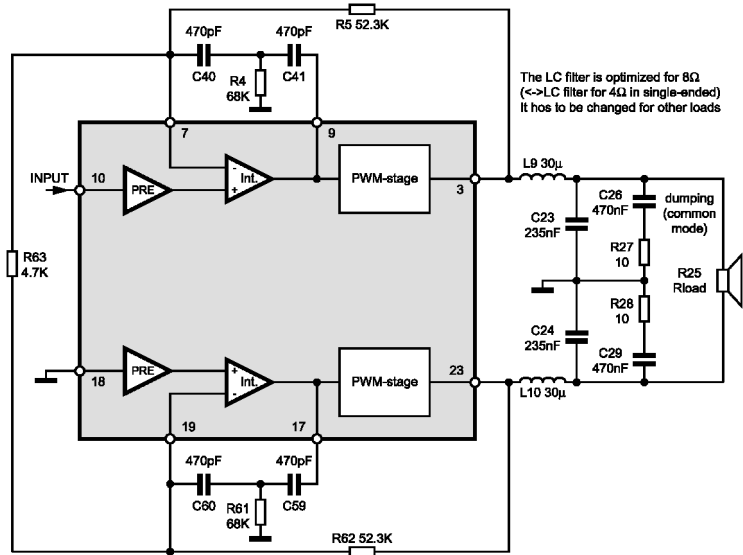
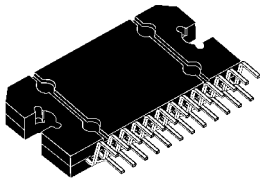


TDA8581 I - II

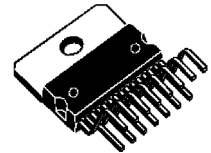




50W MONO IN BTL

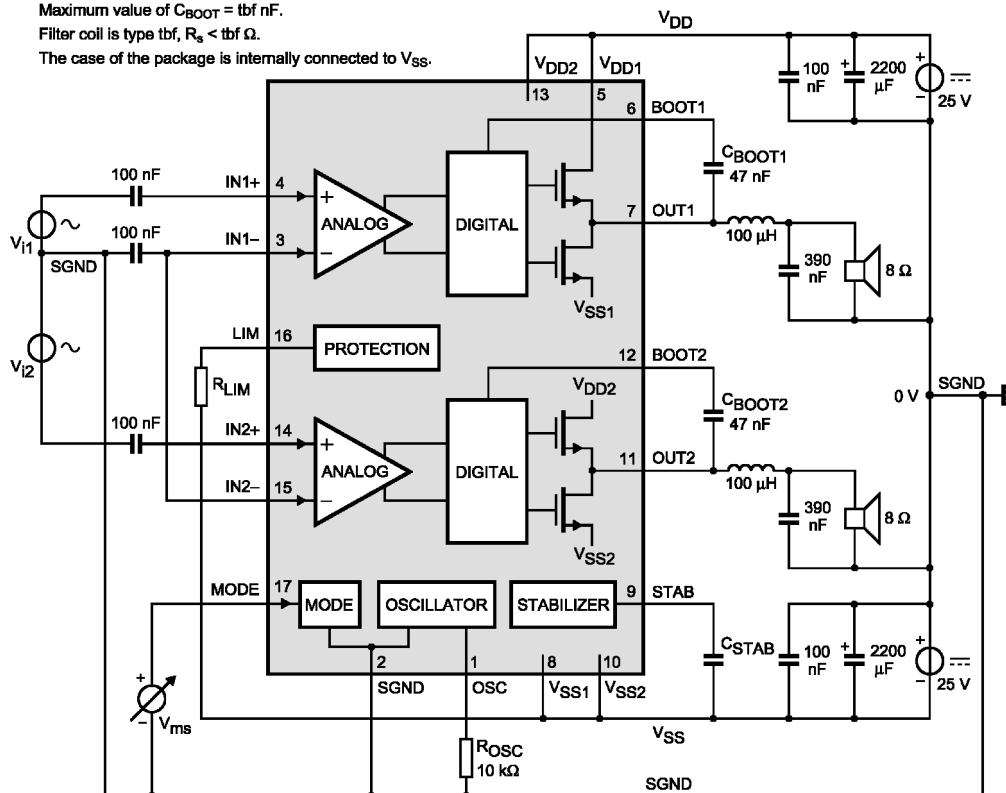


10+10W (R<sub>L</sub> = 8Ω) + 15W (R<sub>L</sub> = 6Ω)  
or 10+10+ 10W (R<sub>L</sub> = 8Ω)

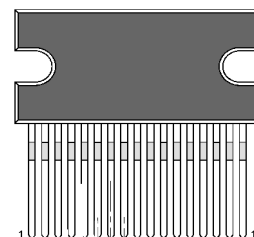


## 2 × 50 W class-D power amplifier TDA8920J

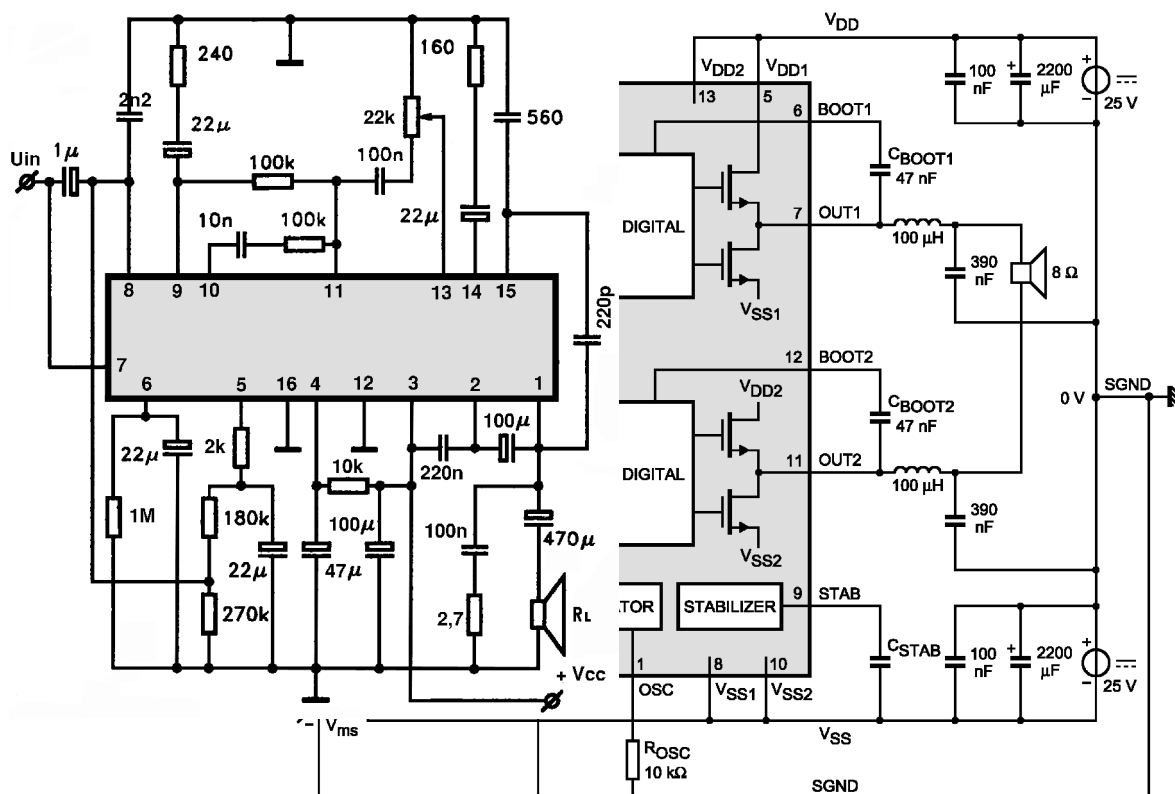
Maximum value of  $C_{BOOT} = tbf \text{ nF}$ .  
 Filter coil is type tbf,  $R_s < tbf \ \Omega$ .  
 The case of the package is internally connected to  $V_{SS}$ .



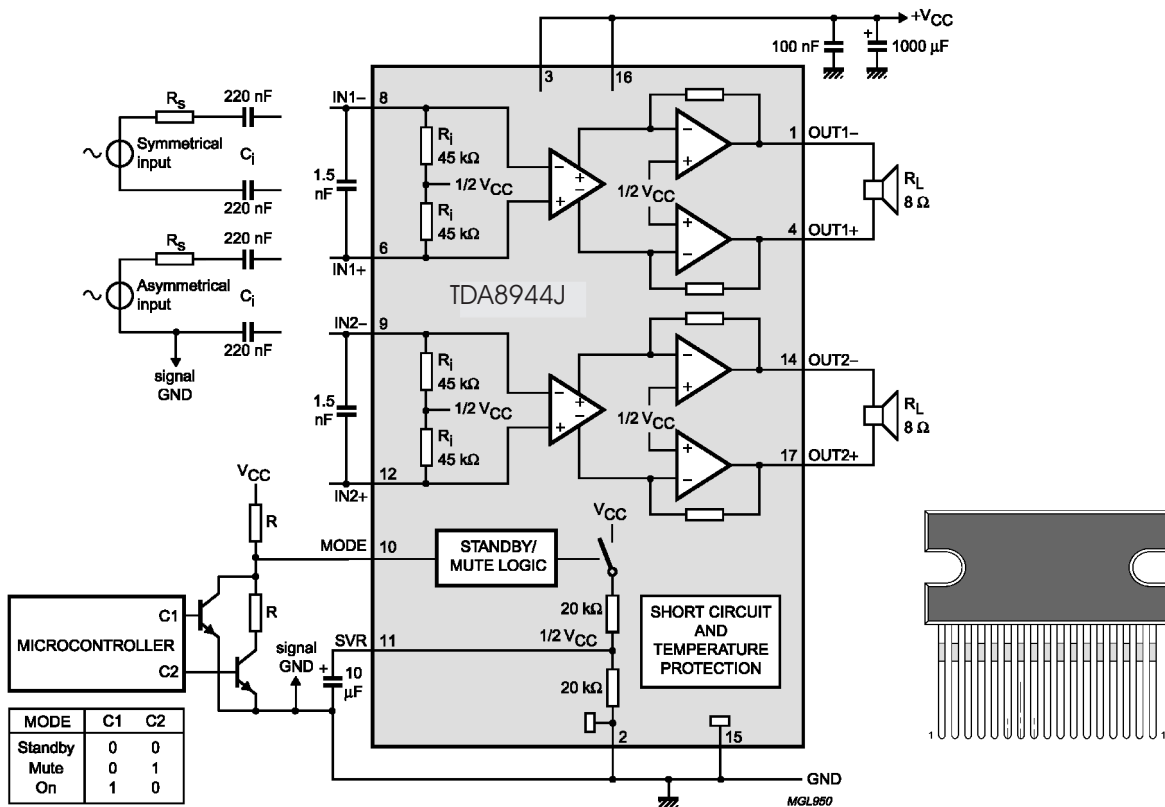
TDA8920J



## 2 × 50 W class-D power amplifier TDA8920J

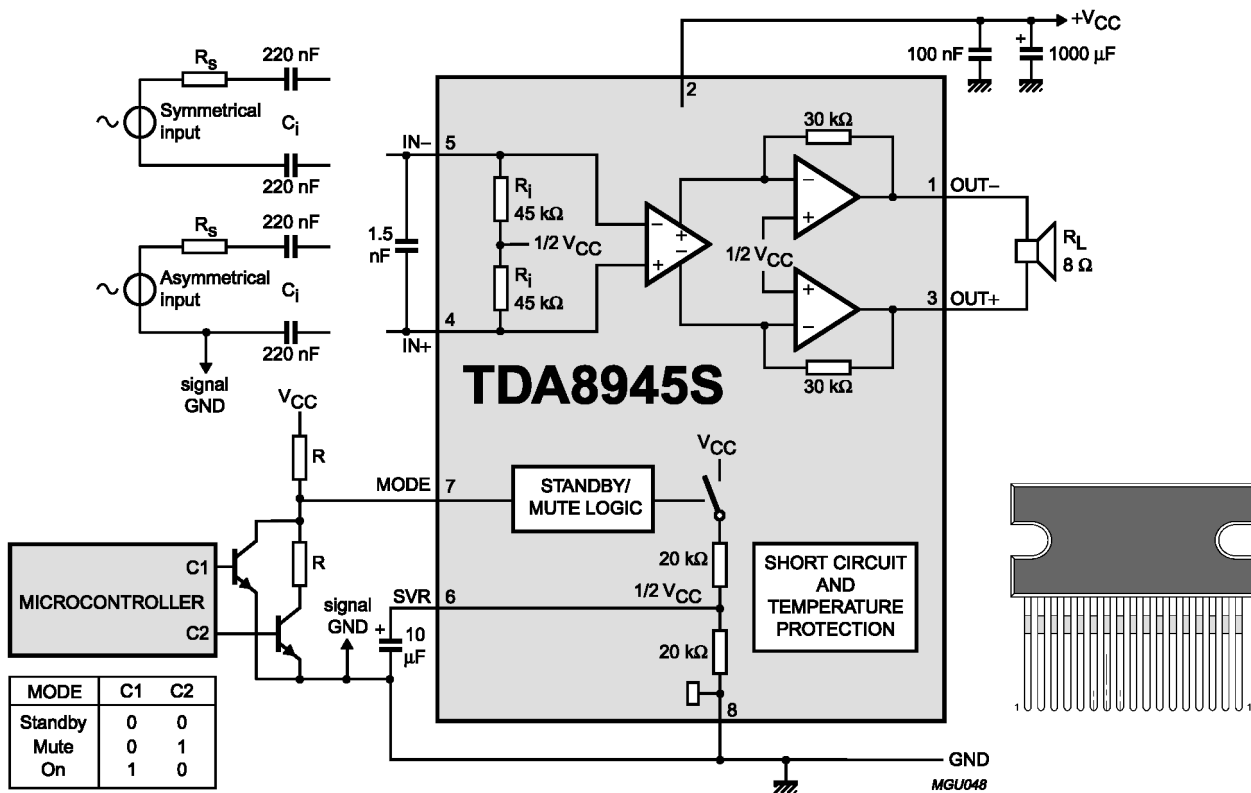


2 X 7 W STEREO TIED LOAD /BTL/AUDIO AMPLIFIER



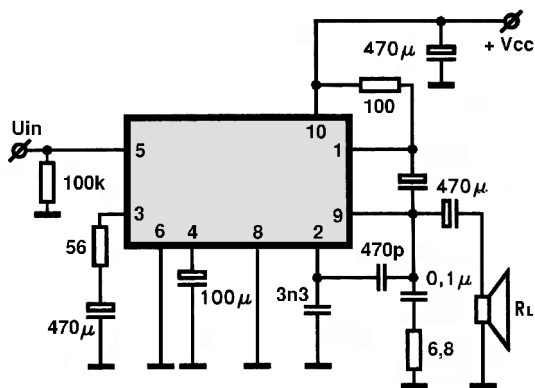
AUDIO POWER AMPLIFIER

15 W MONO BTL AUDIO AMPLIFIER

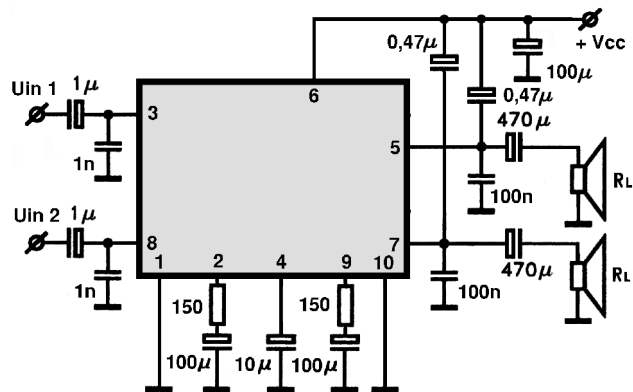




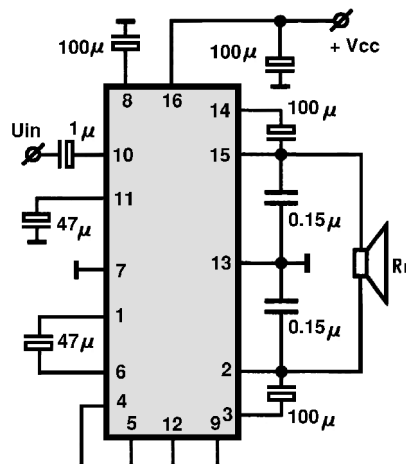
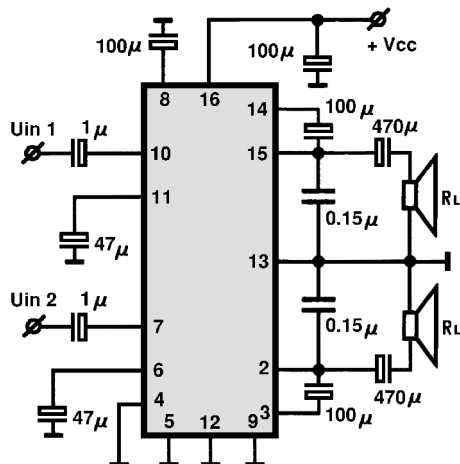
TEA2021



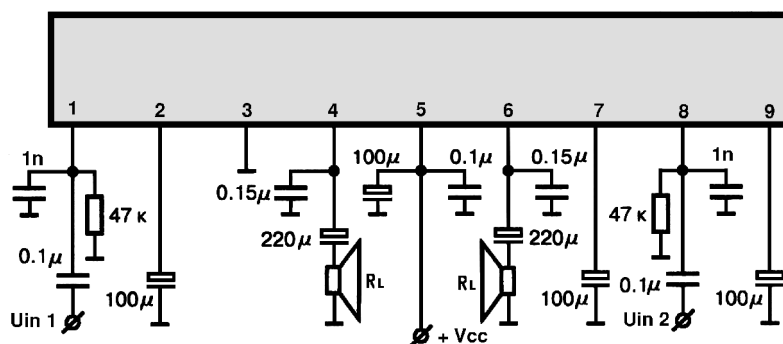
TEA2024



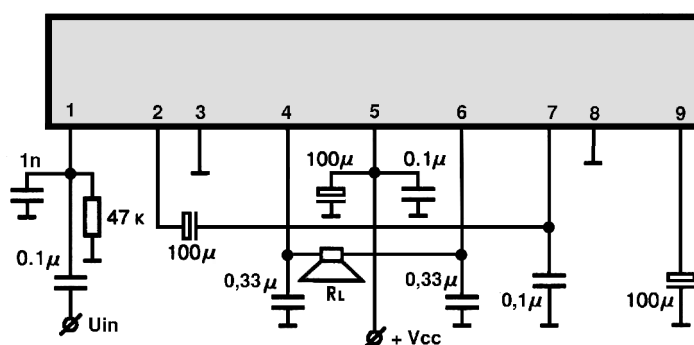
TEA2025B



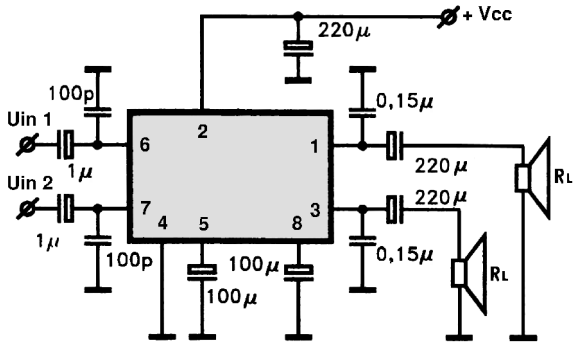
U2431B/U2432B/U2433B



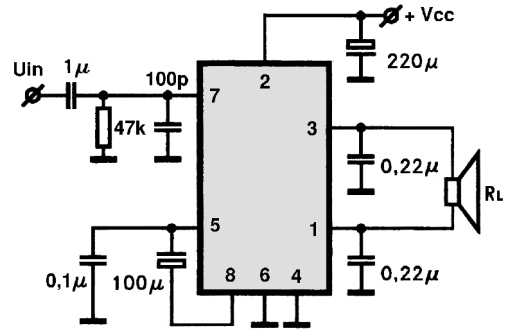
U2433B-BTL



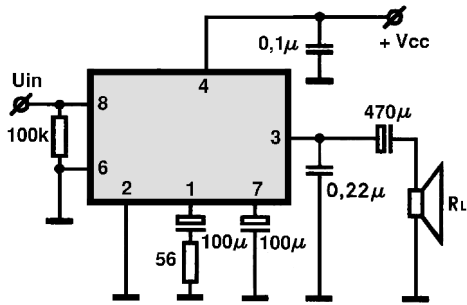
U2822B/U2823B



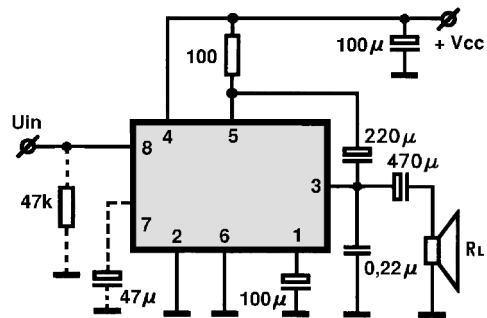
U2823B-BTL



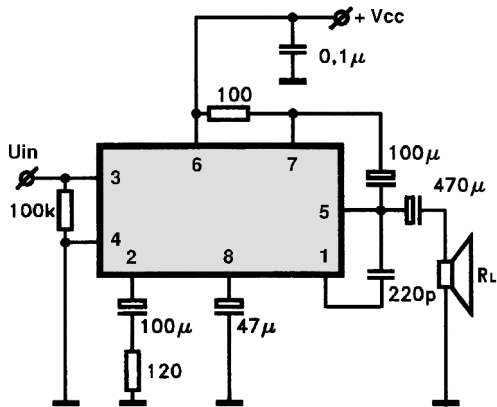
U410B/U411B/U413B/U413FB/U420B



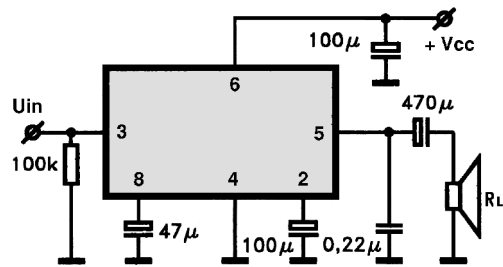
U412B



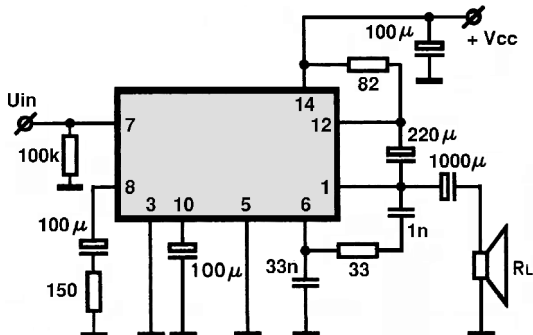
U820B



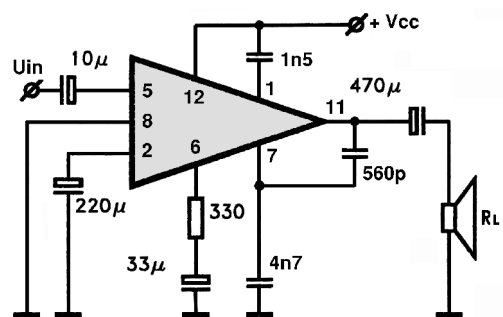
U821B



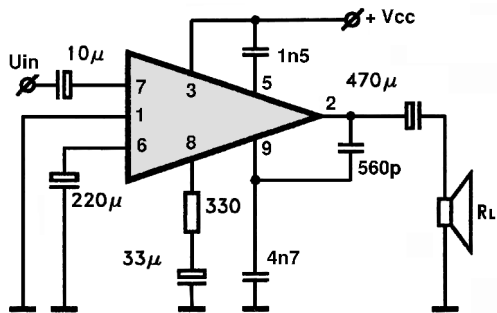
uA706



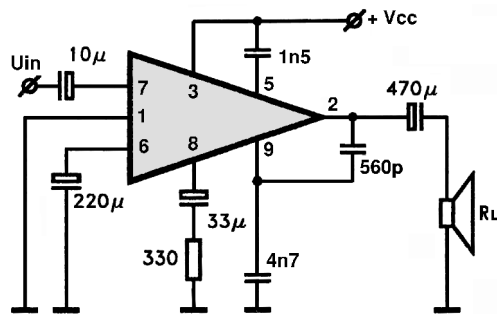
UL1401P



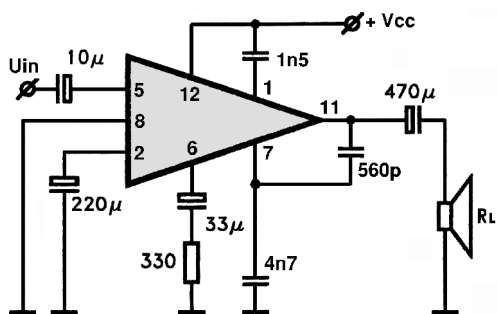
UL1401L



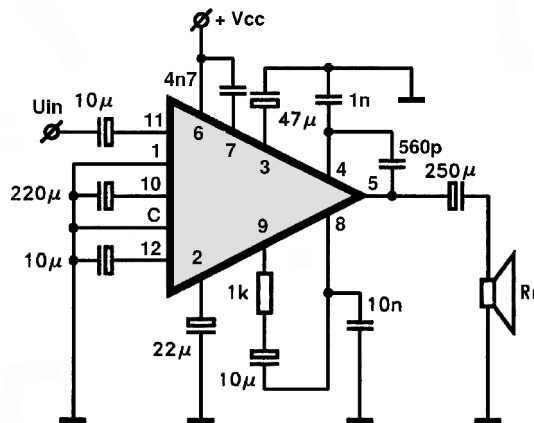
UL1403L/UL1405L



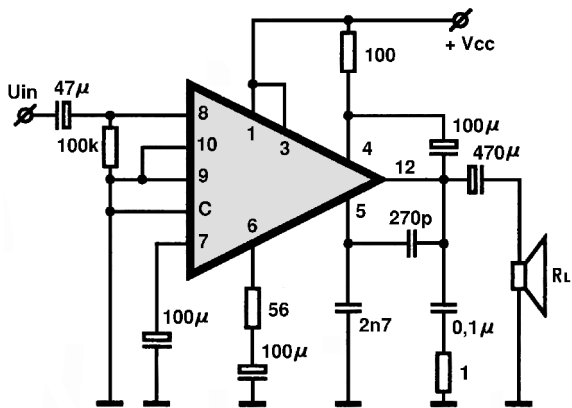
UL1403P



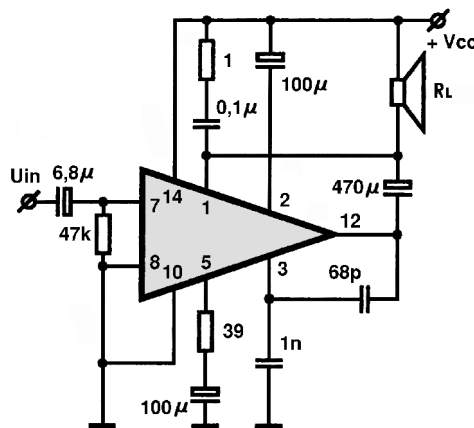
UL1461



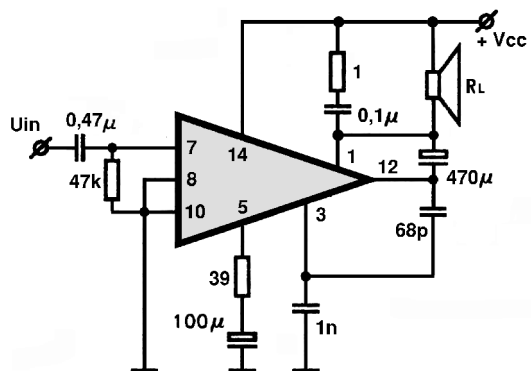
UL1480P/UL1481P



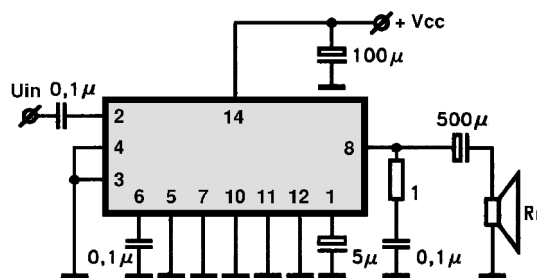
UL1490N/UL1495N

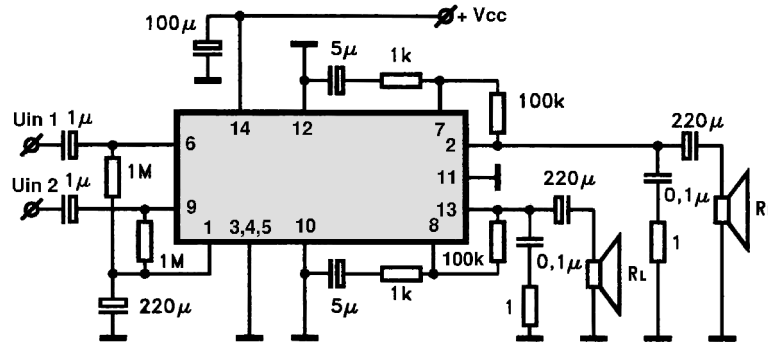


UL1491R/92R/93R/96R/97R/98R

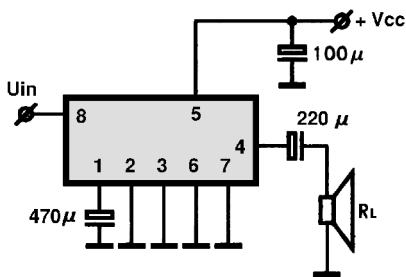


ULN2280B/ULN2281B/ULN3784B

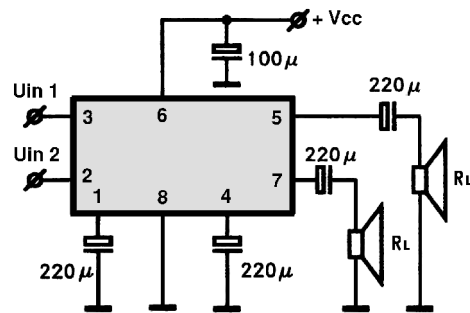




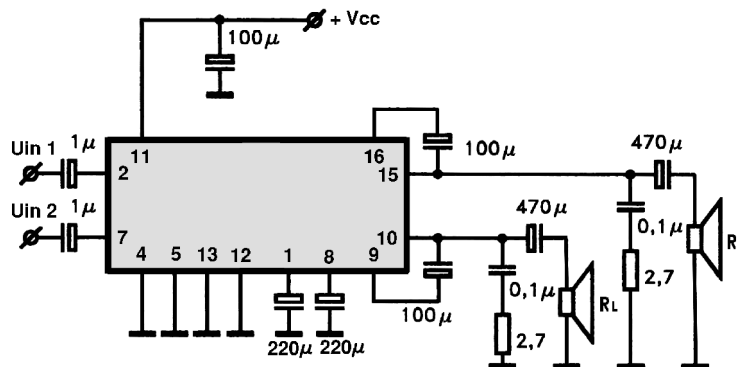
ULN2283B/ULN3705M



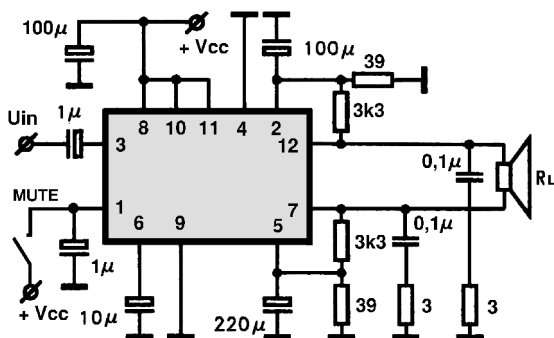
ULN3782M



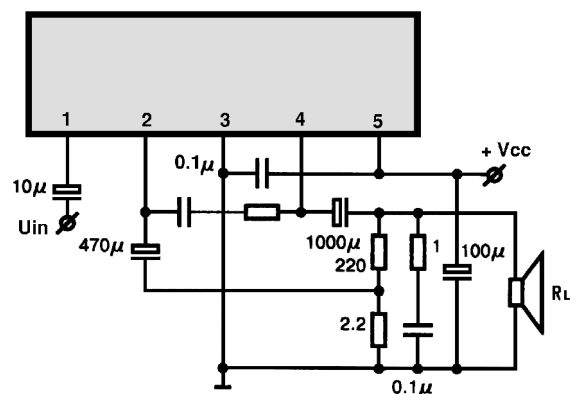
ULN3750B

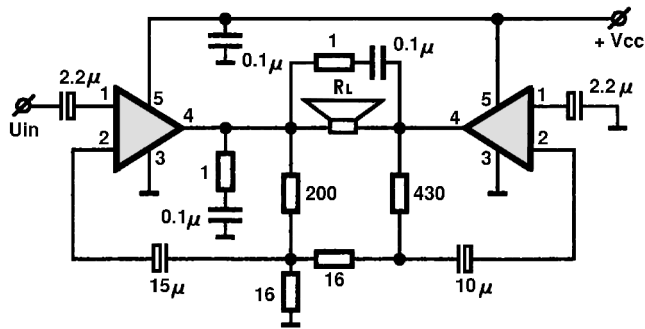
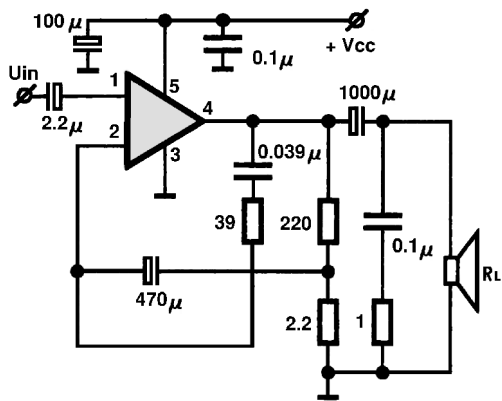


ULN3793W

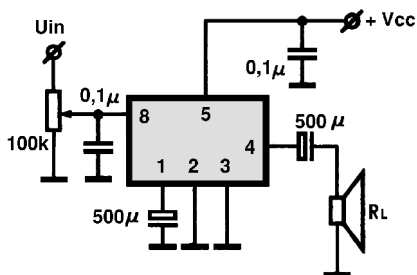


ULN3701Z/ULN3702Z

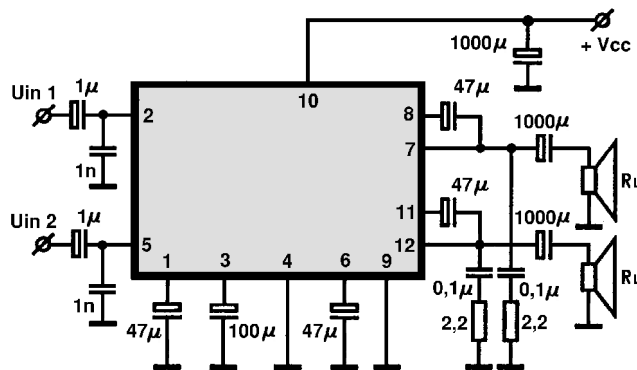




ULN3718BM

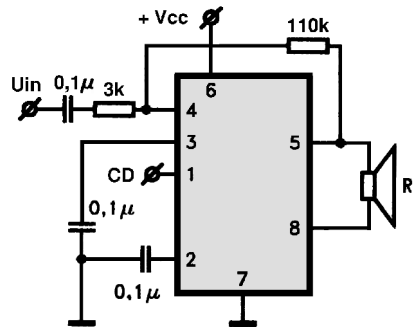
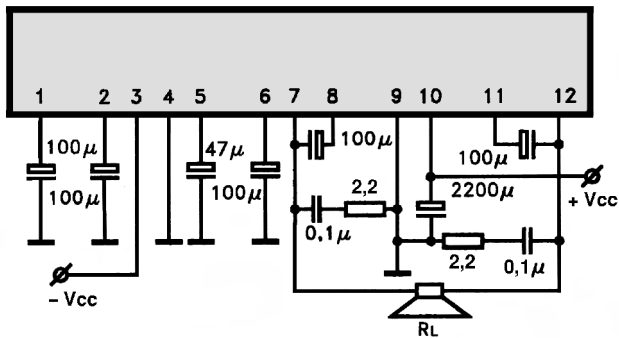


ULX3777



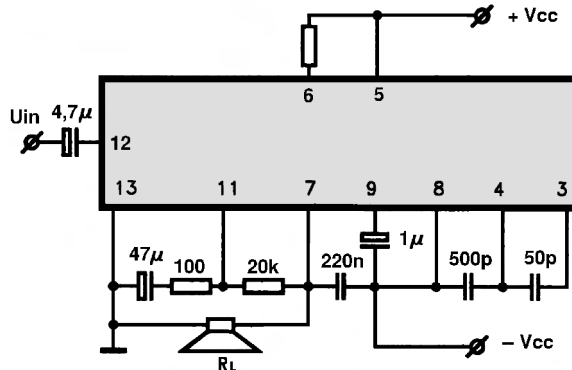
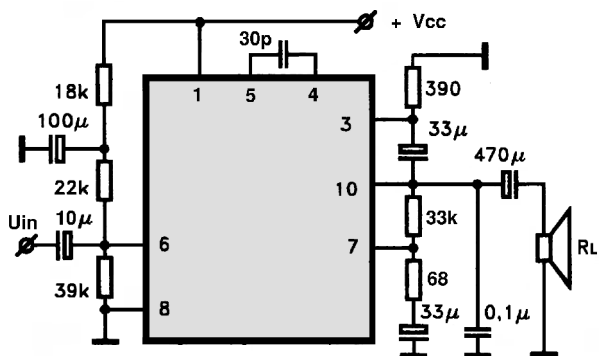
ULX3788W

XR-T65119



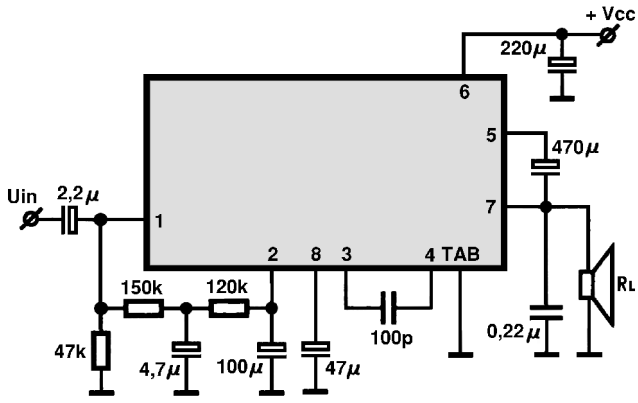
uPC563

uPC571C

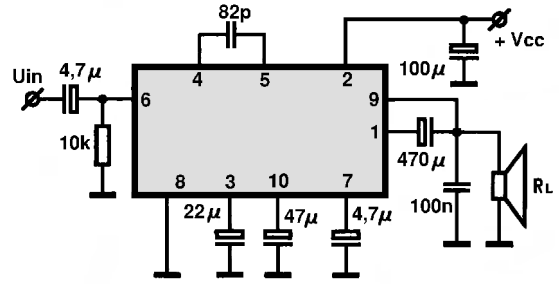


AUDIO POWER AMPLIFIER

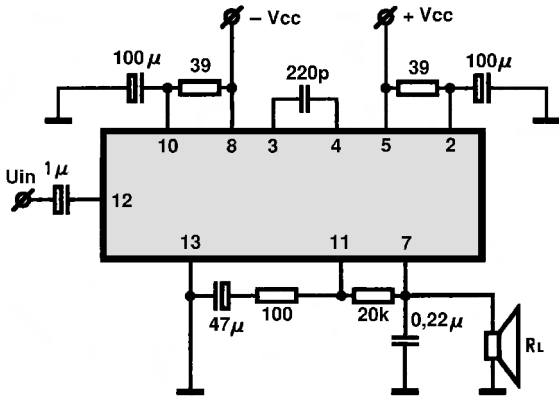
uPC575C2



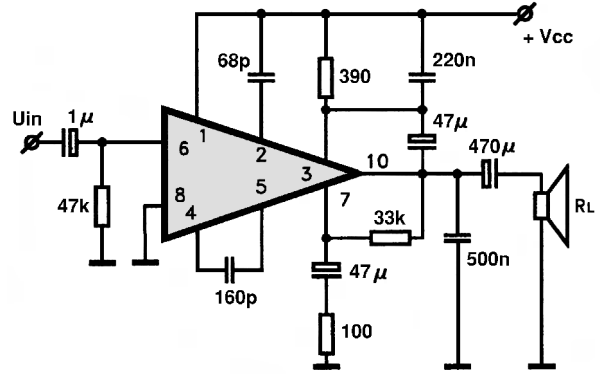
uPC576H



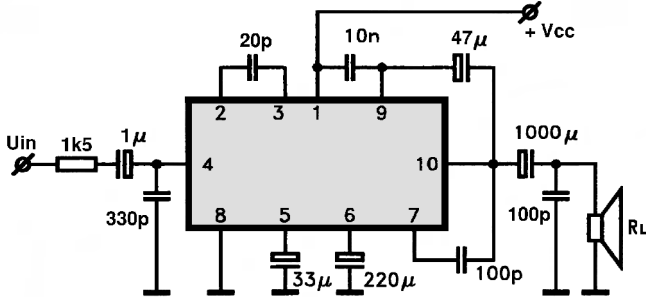
uPC578C



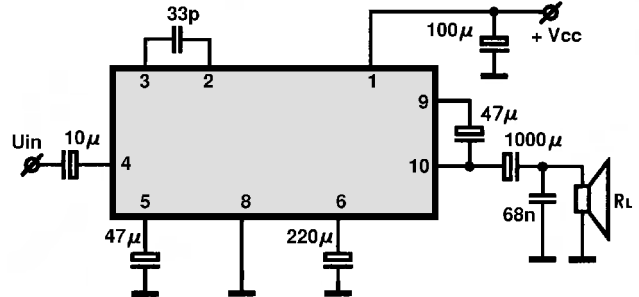
uPC1020H/uPC1025H



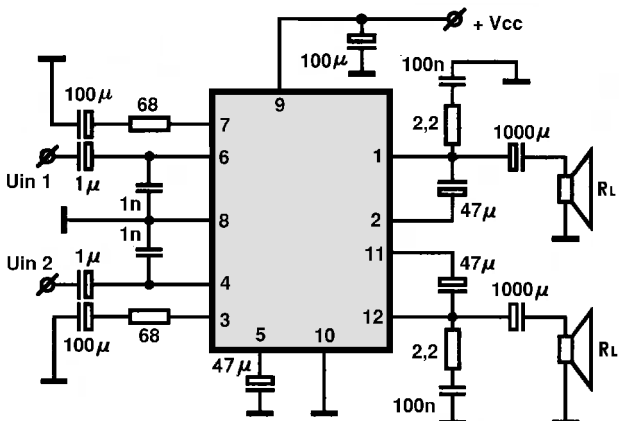
uPC1030H/uPC1155H/uPC1156H



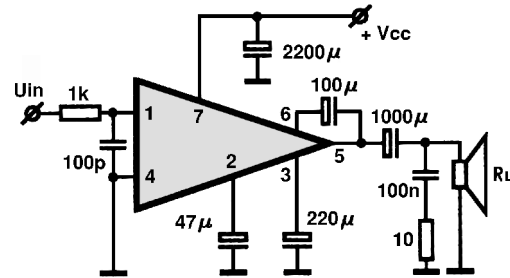
uPC1154H



uPC1177H

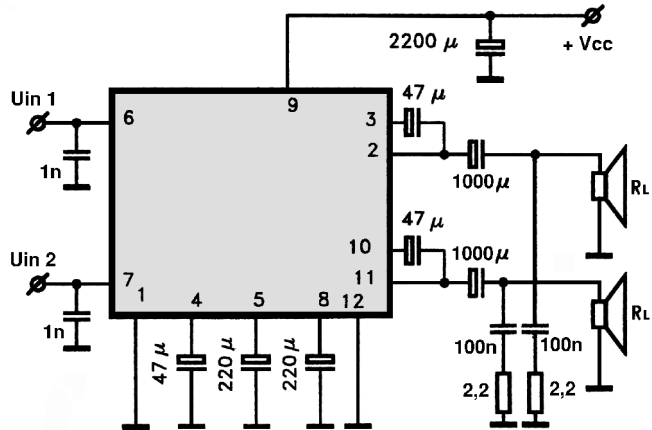


uPC1181H/uPC1182H

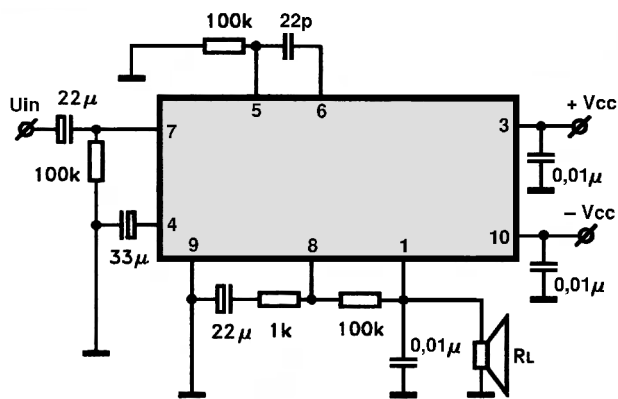


uPC1182H REVERSE PINNING

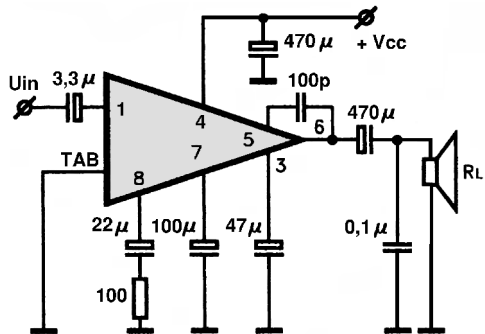
uPC1185H(H2)



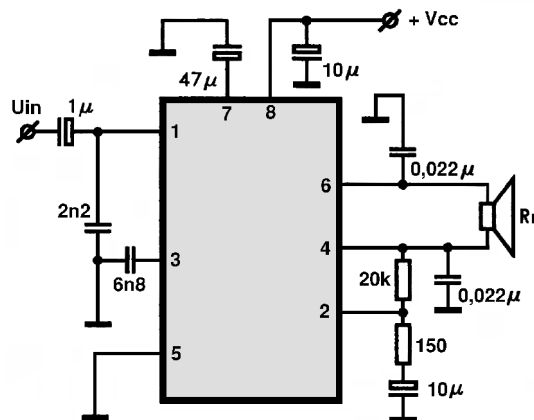
uPC1188H



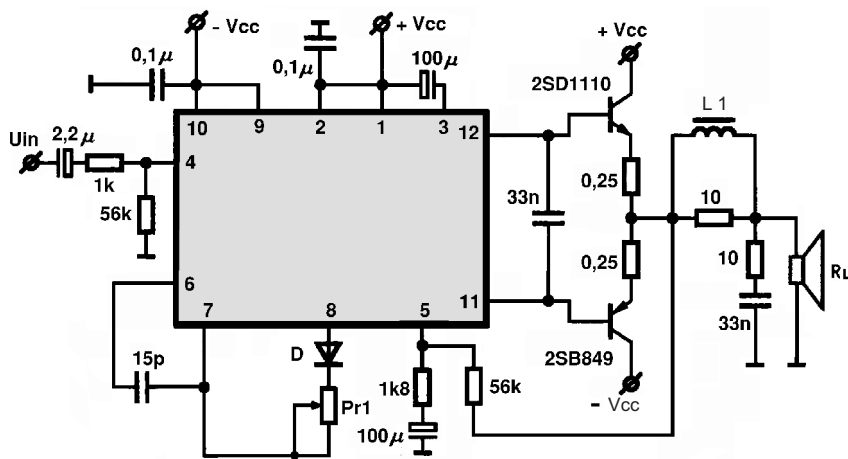
uPC1212C/uPC1213C



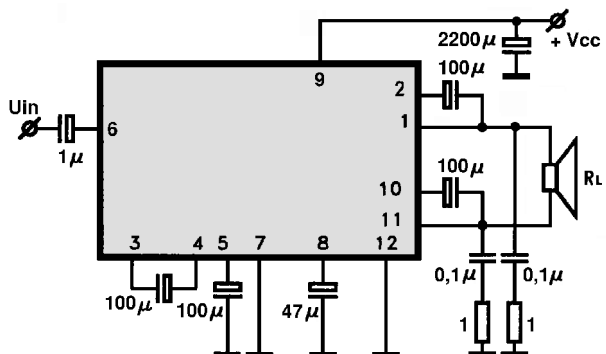
uPC1218H



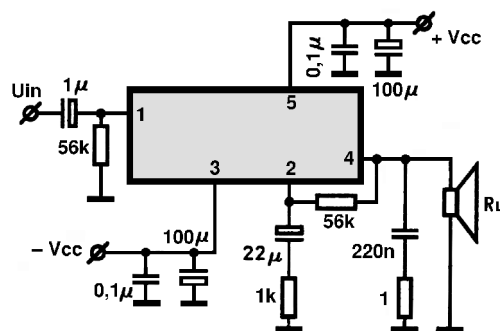
uPC1225H/uPC1270H



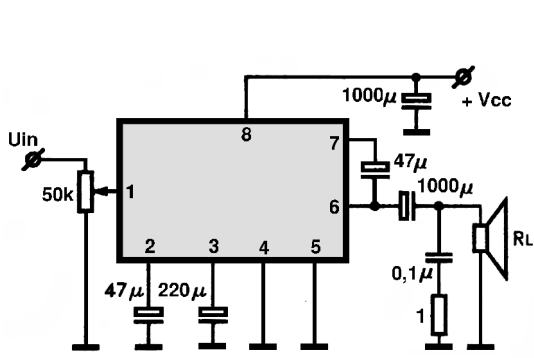
uPC1230H(H2)



uPC1238H

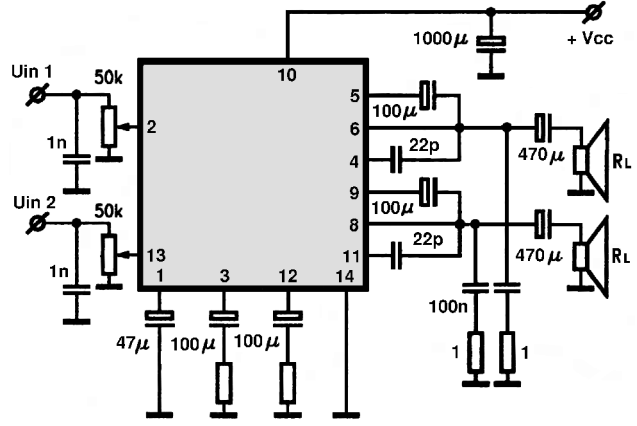


uPC1241H/uPC1242H

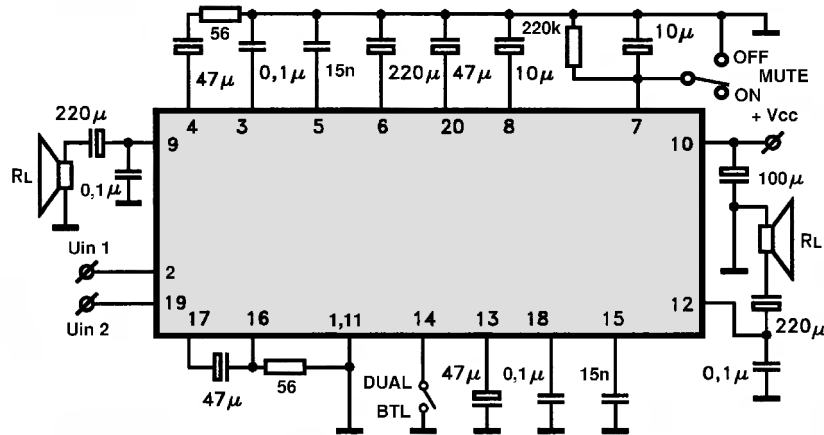


uPC1242 REVERSE PINNING

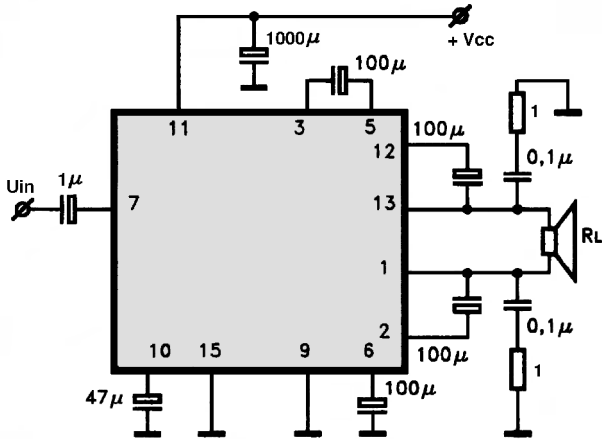
uPC1263C2



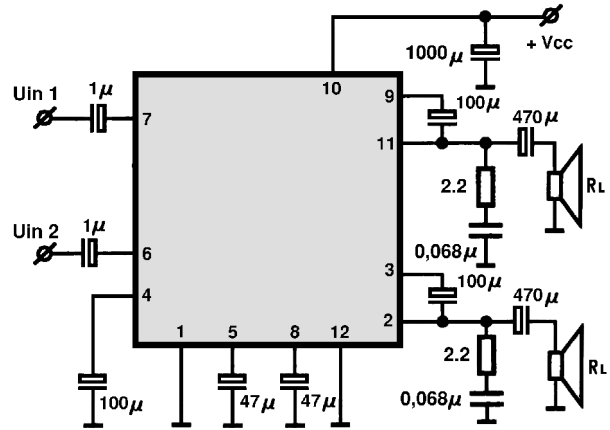
uPC1260G



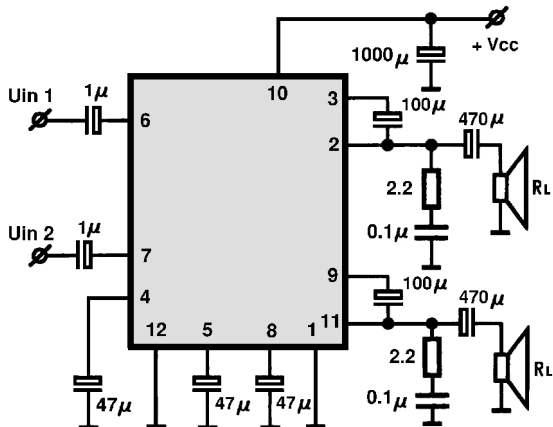
uPC 1274V



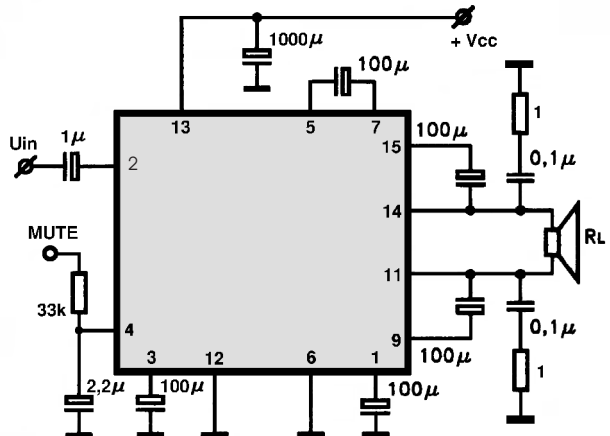
uPC1277H



uPC1278H

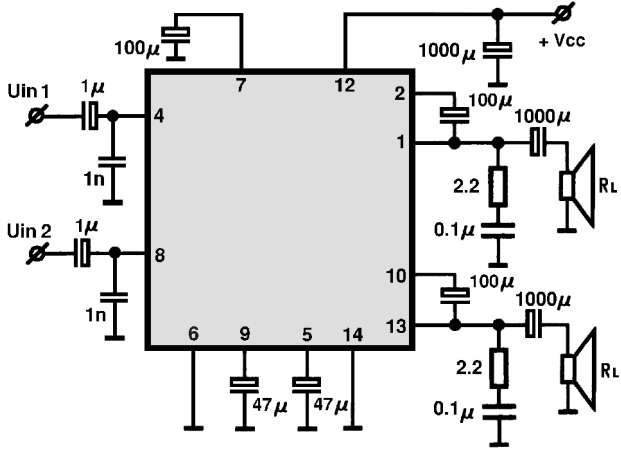


uPC1280H

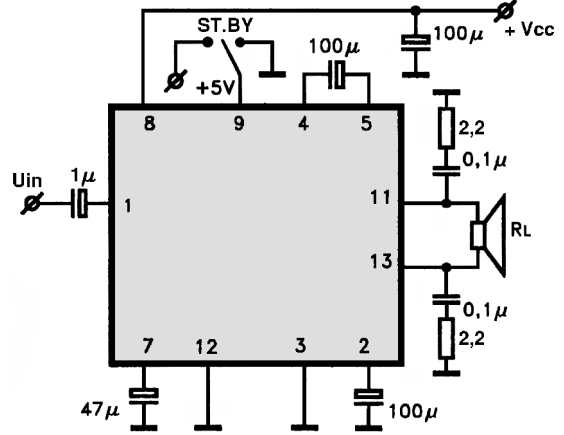




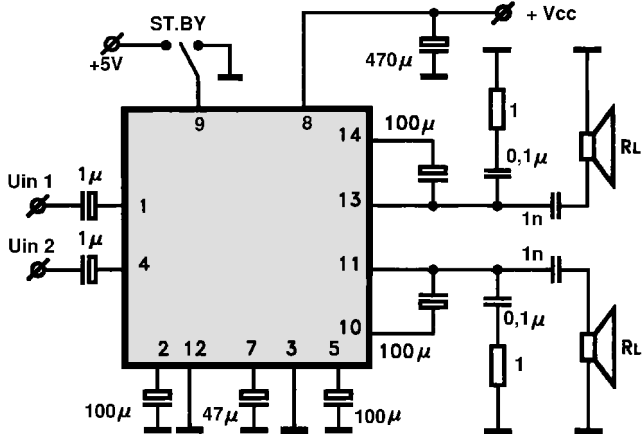
uPC1288V/uPC1335V



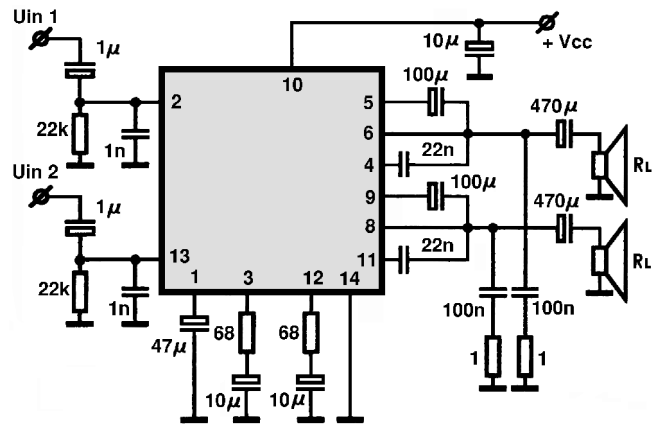
uPC1308V



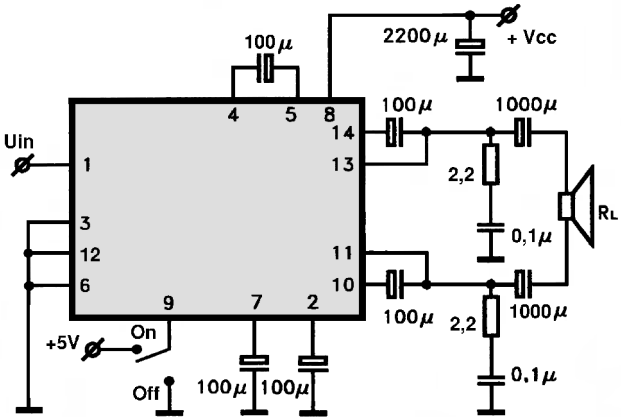
uPC1310V



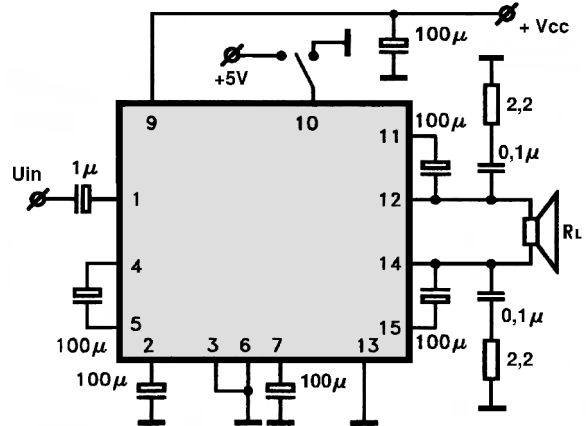
uPC1316C



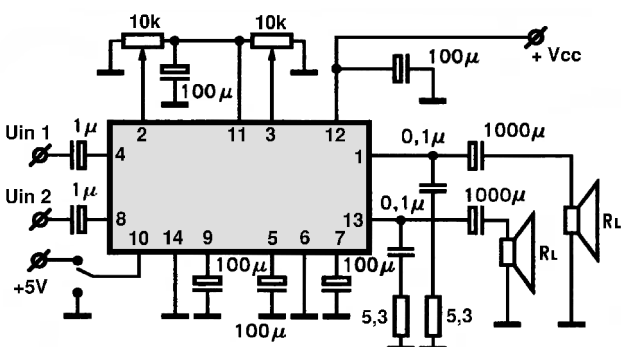
uPC1318AV



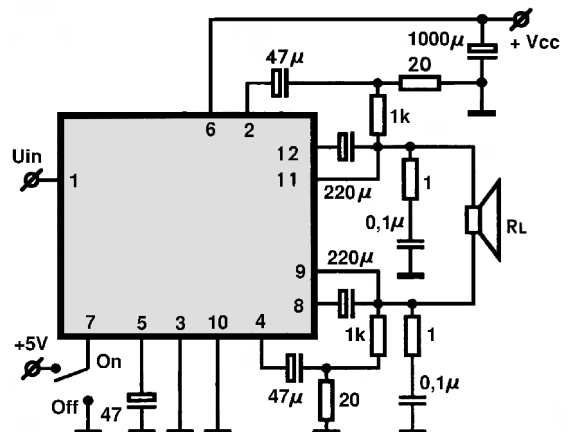
uPC1321V



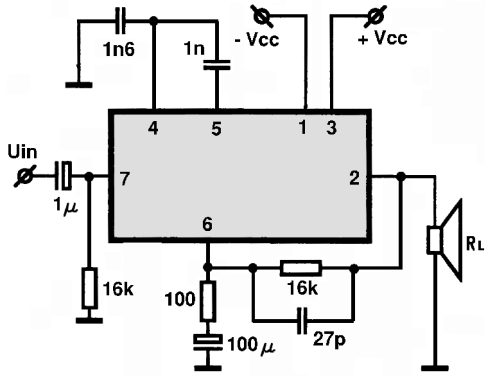
uPC1331V/uPC1332V



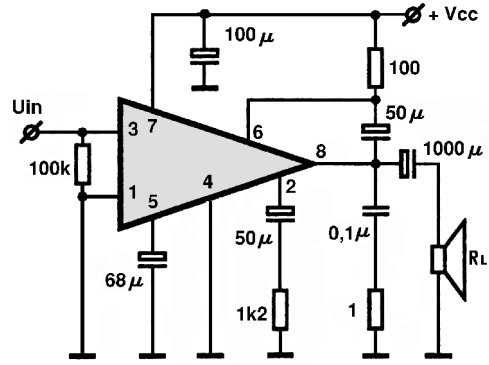
uPC2500H



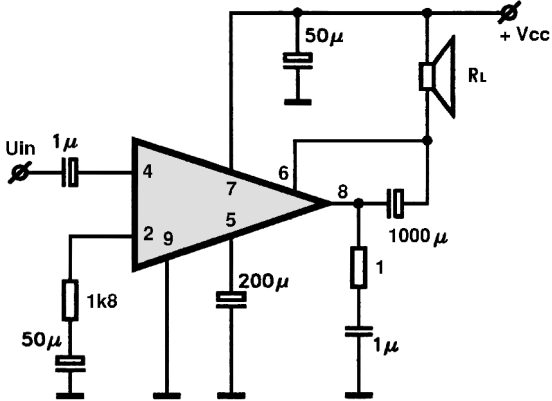
K 148YH1



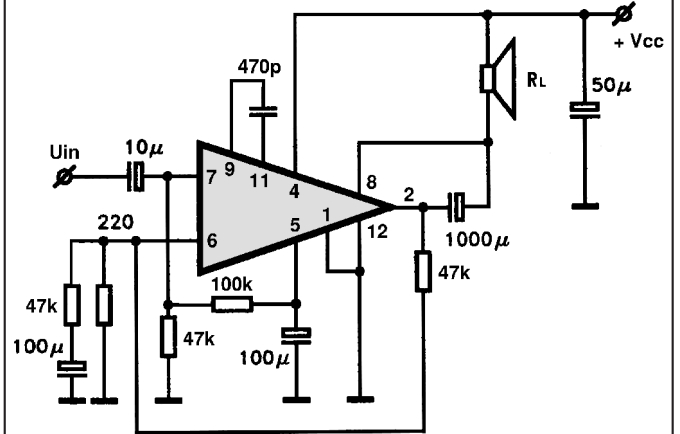
K 148YH2



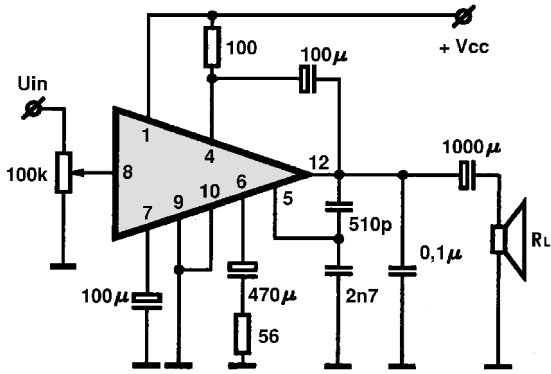
K 174YH4A,B



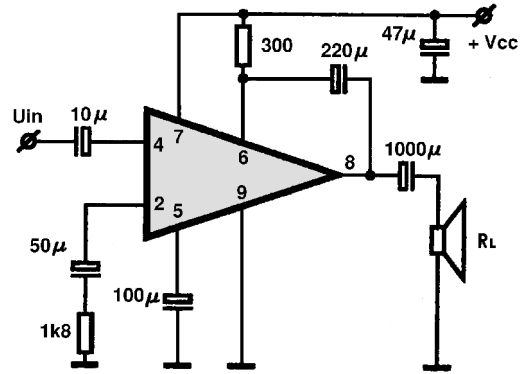
K 174YH5



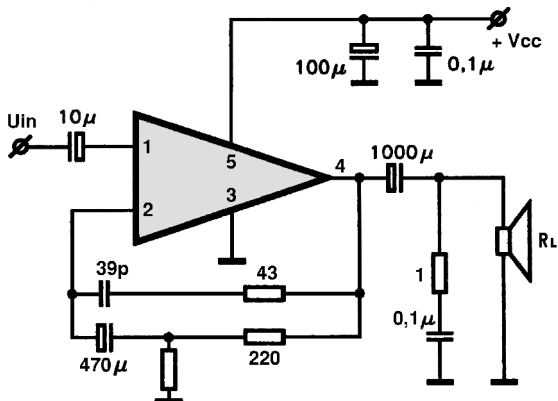
K 174YH7



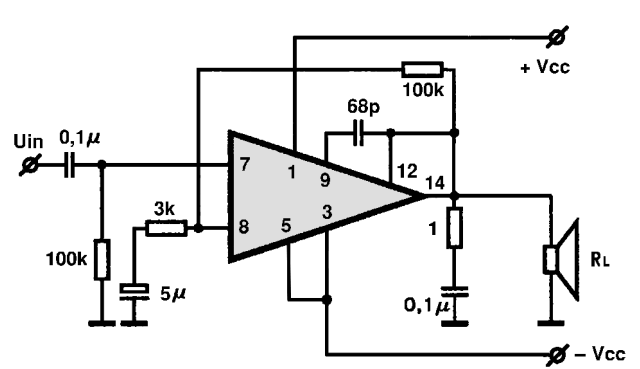
K 174YH8



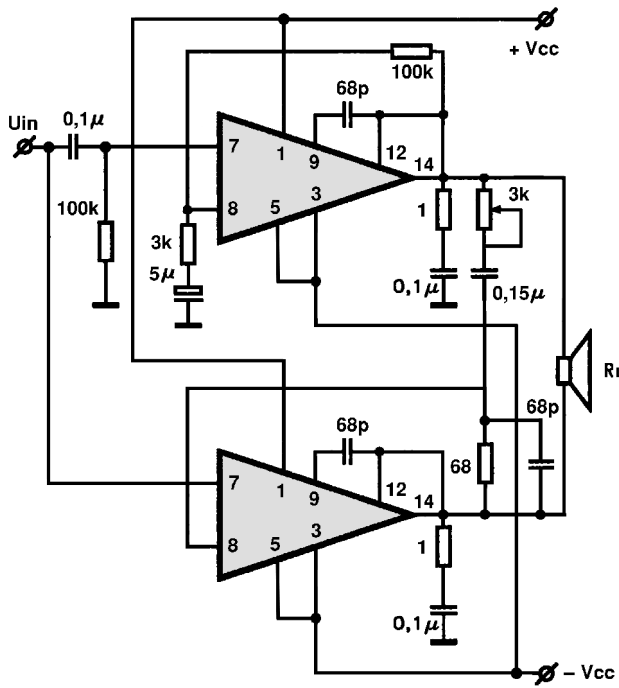
K 174YH14



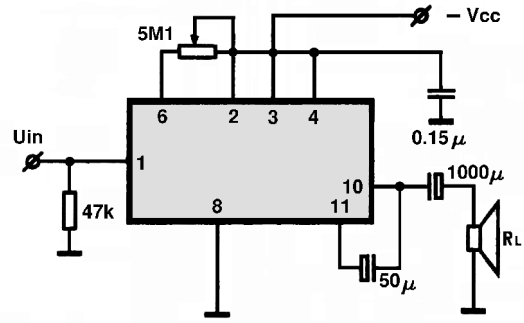
K 174YH11



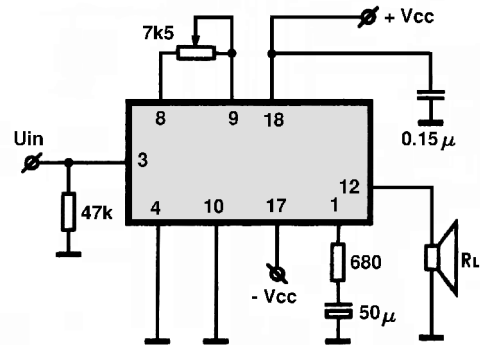
K 174YH11-BTL



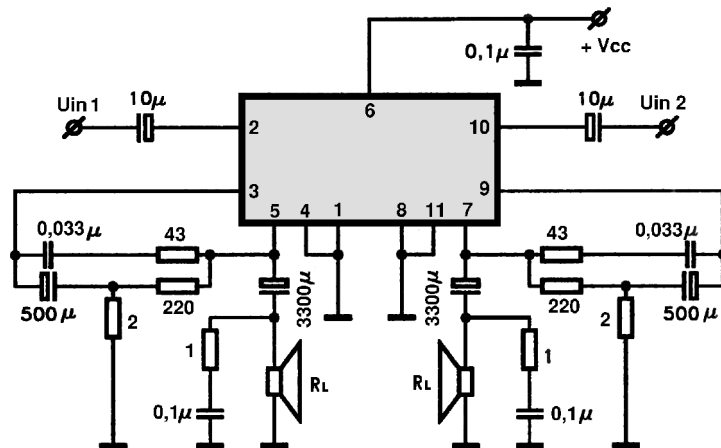
K 224YH16



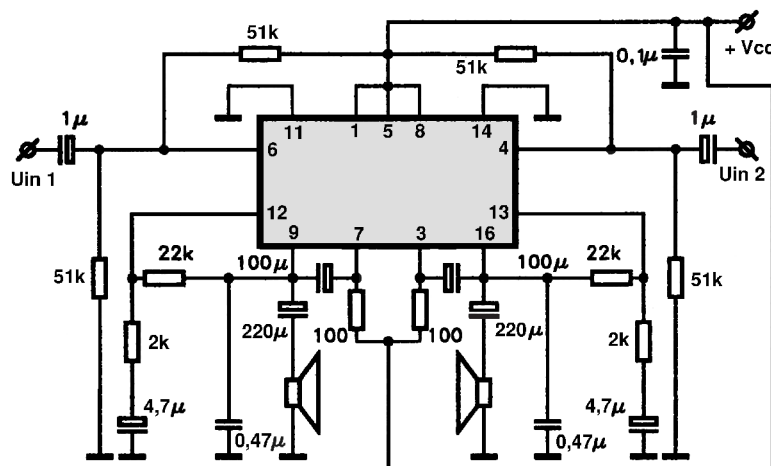
K 224YH17

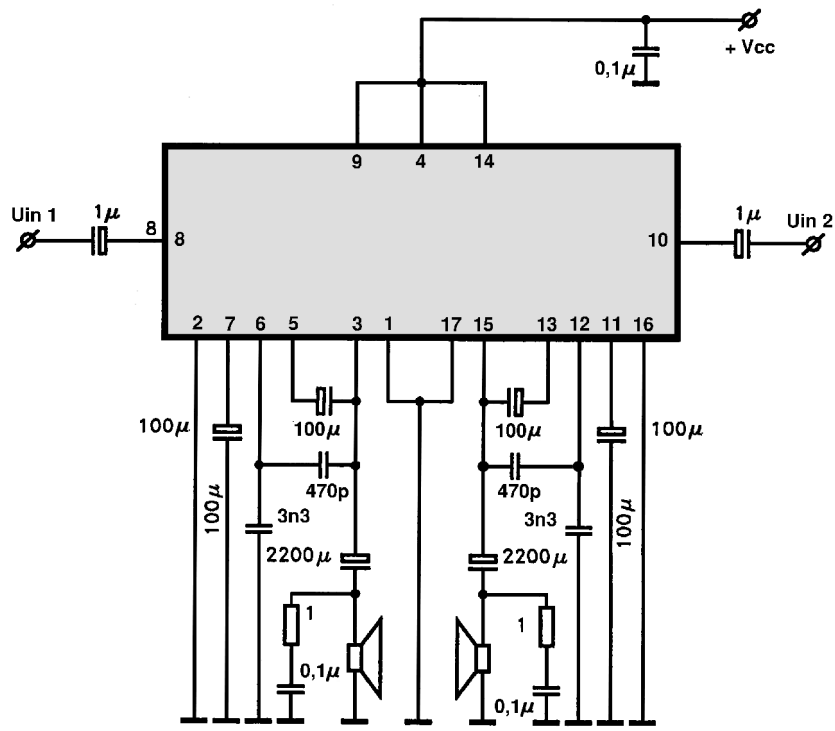


K 174YH15

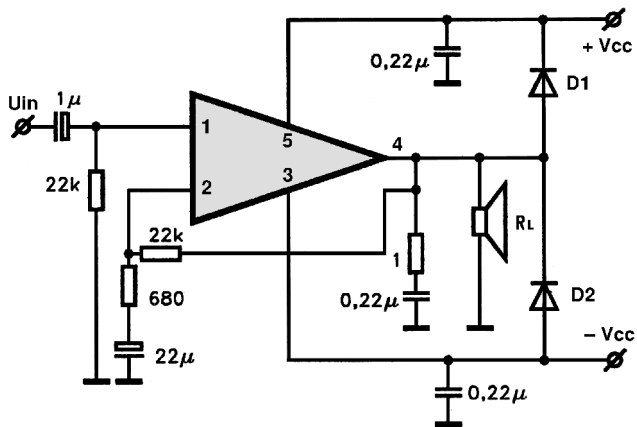


K 174YH17

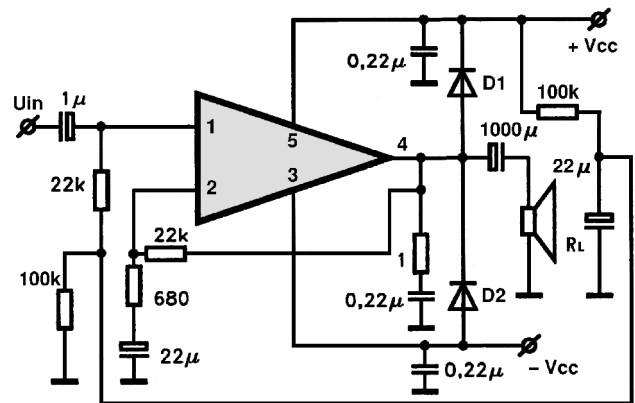




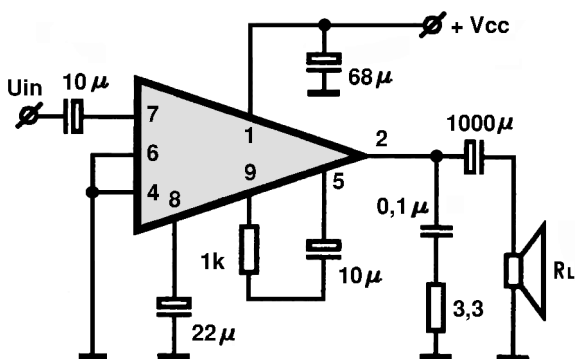
K 224YH19 I



K 224YH19 II



K 1021YH1



MBA915

